

INTIEL

INTIEL

ДИФЕРЕНЦИАЛЕН ТЕРМОСТАТ

DT-3


РЪКОВОДСТВО ЗА ПОТРЕБИТЕЛЯ



гр. Поморие
ул. "Майор Колонтаевски" №10
www.intiel.com

тел.: 0596/33366
факс: 0596/32580
e-mail: info@intiel.com

Указания за безопасна работа:

- Преди монтаж да се провери цялостта на устройството и присъединяващите към него проводници.
- При нарушена цялост на някое от горе изброените да не се монтира до отстраняване на нездравността.
- Монтаж и демонтаж на устройството да се извършва от квалифициран персонал, който предварително се е запознал с ръководството на продукта.
- Да се монтира на сухо и проветриво място, далеч от източници на топлина и леснозапалими газове ,течности.
- Уверете се, че мрежовото напрежение отговаря на напрежението на табелката на устройството.
- Използвайте консуматори с мощност съобразена с изходната мощност на уреда.
- В случай на неизправна работа на устройството изключете незабавно уреда и потърсете оторизиран сервиз за отстраняване на повредата.
- В случай на пожар да се използва прахов пожарогасител.
- С цел опазване на околната среда не изхвърляйте електроуредите, приспособленията и техните опаковки обозначени със знак  заедно с битови отпадъци .

Съдържание на опаковката:

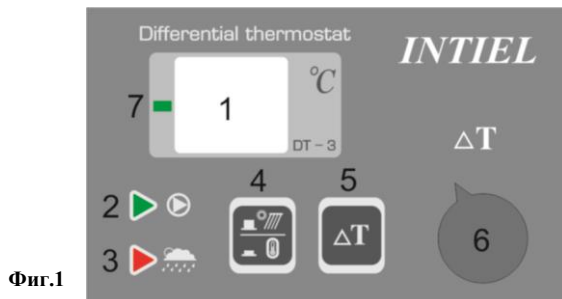
- Контролер
- Датчици тип LM 335 – 2 бр.
- Ръководство за потребителя (гаранционна карта)

I. Предназначение

Диференциалният термостат е предназначен да управлява циркуляционните помпи и сл. нагриването на бойлери според разликата между температурите на слънчевия колектор (камината) и бойлера.

II. Елементи за индикация, настройка и бутони

На фиг. 1 са показани основните елементи за индикация, настройка и бутони



- 1 - цифрова индикация
- 2 - индикатор за включена помпа
- 3 - индикатор за ниска температура на слънчевия колектор
- 4 - бутон за превключване показанието на цифровата индикация между температурите на сл. панел и бойлера
- 5 - бутон за индициране на зададената температурна разлика ΔT между сл. панел и бойлера
- 6 - потенциометър за задаване на температурна разлика ΔT между сл. панел и бойлера
- 7 - индикатор за отрицателна температура

III. Начин на работа

Диференциалният термостат следи температурите на сл. колектор (камината) и бойлера чрез два термодатчика и при разлика от 2°C до 20°C (зададена от елемента 6 фиг.1) в полза на сл. колектор включва циркуляционната помпа до изравняване на двете температури. Работата на помпата се индицира от светлинен индикатор със символ "помпа" (поз.2 фиг.1).

Когато температурата на сл. панел е по-ниска от 40°C работата на помпата е забранена, състоянието се индицира от светлинен индикатор за ниска температура (поз.3 фиг.1).

Когато не е натиснат нито един бутон цифровата индикация показва температурата на сл. колектор (камината), при натискане на бутона за превключване на показанието на цифровата индикация между сл. панел и бойлера (поз.4 фиг.1) се индицира температурата на бойлера.

Задаването на температурната разлика се извършва като се натисне бутона за индициране на зададената температурна разлика между сл. панел и бойлера (поз.5 фиг.1) и чрез въртене на потенциометъра за задаване на температурна разлика (поз.6 фиг.1) се избира разлика в граници от 2°C до 20°C .

При измерена температура по-ниска от -10°C , при повреда в термодатчика или късо съединение в свързващите го проводници показанието на цифровата индикация е "Lo".

При измерена температура по-висока от 120°C , при повреда в термодатчика или прекъсване на свързващите го проводници показанието на цифровата индикация е "Hi".

IV. Настройки

При едновременно натискане и задържане за 10 секунди на бутоните „ 4 “ и „ 5 “ се влиза в меню за настройка на следните параметри:

- **P1** - минимална температура на сл. панел (от 0° до + 70°C) - фабрична настройка 40°C;
- **P2** - корекция на показанието на температурата на сл. панел (от - 10 до + 10°C);
- **P3** - корекция на показанието на температурата на бойлера (от - 10 до + 10°C);
- **En** - изход от меню за настройка (връщане в работен режим).

С бутон „ 4 “ (нагоре) и бутон „ 5 “ (надолу) се избира параметър за настройка.

При едновременно натискане на двата бутон стойността на избрания параметър започва да мига и е възможна промяна. Отново с бутони „ 4 “ (нагоре) и „ 5 “ (надолу) се избира желаната стойност и чрез едновременно натискане на двата бутон се запазва.

За изход от менюто за настройка се избира показание „En“, след което двата бутон се натискат едновременно и термостата се връща в работен режим.

V. Технически характеристики

Захранващо напрежение	230V AC 50Hz
Номинален ток на контактите	10A/250V
Блокировка по ниска температура на колектора	40°C (±2°C)
Температурна разлика за включване на помпата	от 2°C до 20°C
Обхват на измерване на температурите	от - 10 до + 99°C
Температура на околната среда	5° - 35° C
Клас на точност	±2°C

VI. Монтаж на датчиците

Датчиците са полупроводникови полярни тип LM335 и могат да бъдат удължавани като се спазва поляриността им.

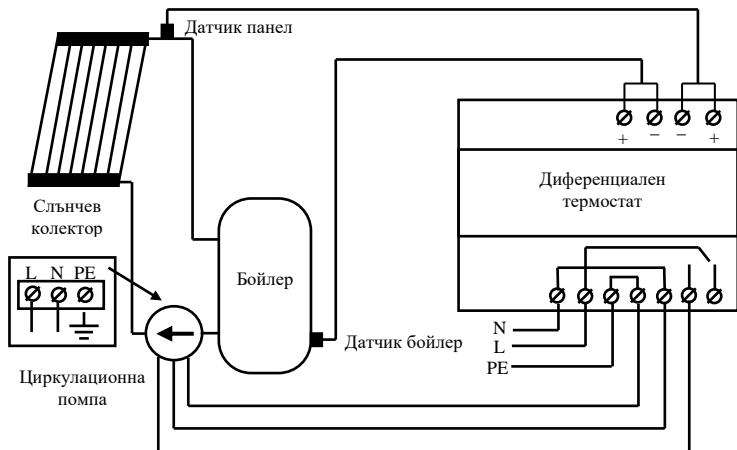
Датчикът на слънчевия колектор се монтира в топлинен контакт с изходящата от него загрята вода.

Датчикът на бойлера се монтира в топлинен контакт с водата от водосъдържателя в най-ниската му част, но така че да не се влияе пряко от топлообменника. Да не се монтира върху входящата тръба от водопровода или в близост до нея.

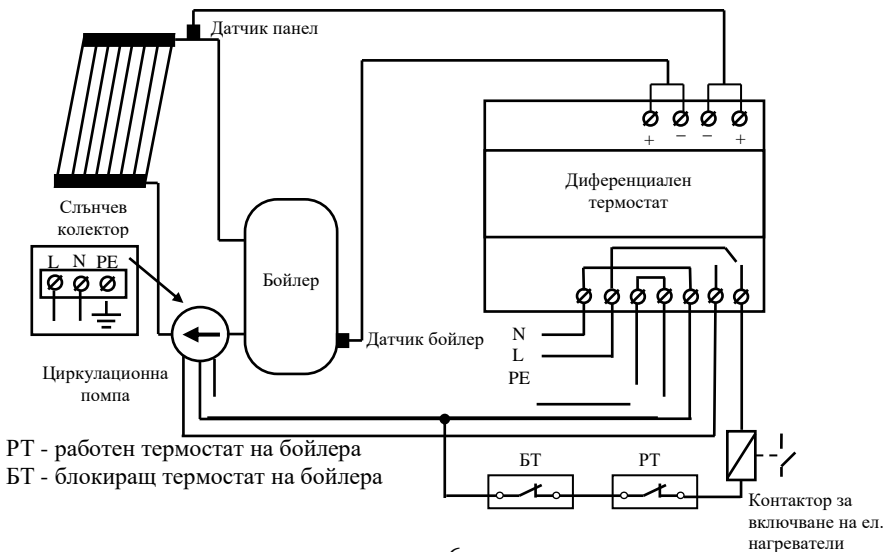
За по-добър топлинен контакт и двата датчика се поставят в сухи запушени от вътрешния край метални тръбички, потопени във водата. Ако няма възможност за използване на метални тръбички датчиците могат да се монтират директно върху тръбите, като задължително се обвиват с термоизолационна лента.

VII. Схема на свързване

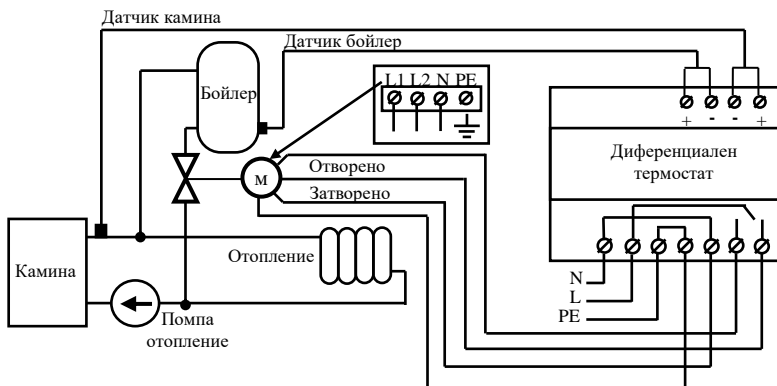
A) Загряване на бойлера само от сл. панел



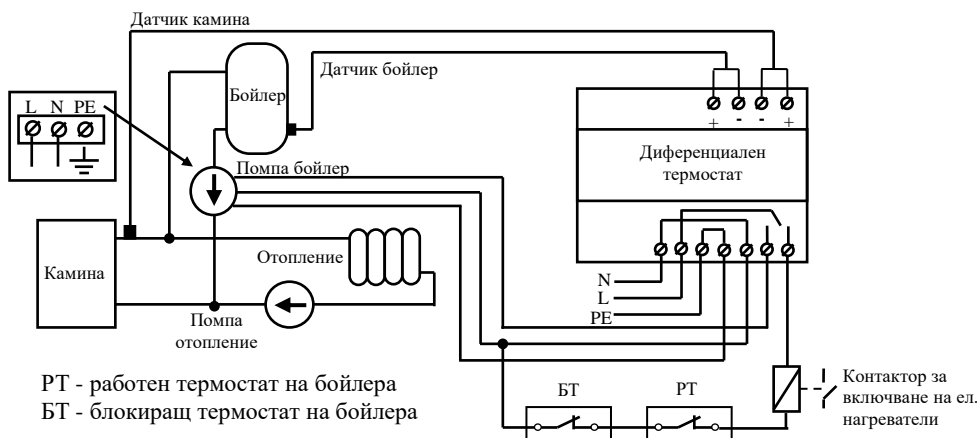
B) Загряване на бойлера от сл. панел и ел. Нагреватели



В) Загряване на бойлера само от камина и моторна задвижка "отворено - затворено" за бойлера



Г) Загряване на бойлера от камина и ел. нагреватели



VIII. Гаранционни условия

Гаранционният срок на изделието е 24 месеца от деня на закупуването, но не повече от 28 месеца от датата на производство, при спазване на изискванията за монтаж, експлоатация, съхранение и транспорт.

ГАРАНЦИОННА КАРТА

Производител: „ИНТИЕЛ“ ООД
Тип на изделието: ДТ-3
Дата на производство:
Дата на продажба: