

INTIEL INTIEL

ПРОГРАМИРУЕМ ДИФЕРЕНЦИАЛЕН ТЕРМОСТАТ DT 3.1

РЪКОВОДСТВО ЗА ПОТРЕБИТЕЛЯ



ПОМОРИЕ

ул. "Майор Колонтаевски" №10

тел. 0596/33366

www.intiel.com

факс: 0596/32580

e-mail: info@intiel.com


e-mail: office.intiel@gmail.com

ПРОГРАМИРУЕМ ДИФЕРЕНЦИАЛЕН ТЕРМОСТАТ

ТЕХНИЧЕСКО ОПИСАНИЕ



Указания за безопасна работа:

- Преди монтаж да се провери цялостта на устройството и присъединяващите към него проводници.
- При нарушена цялост на някое от горе изброените да не се монтира до отстраняване на несправността.
- Монтаж и демонтаж на устройството да се извършва от квалифициран персонал, който предварително се е запознал с ръководството на продукта.
- Да се монтира на сухо и проветриво място, далеч от източници на топлина и леснозапалими газове ,течности.
- Уверете се, че мрежовото напрежение отговаря на напрежението на табелката на устройството.
- Използвайте консуматори с мощност съобразена с изходната мощност на уреда.
- В случай на неизправна работа на устройството изключете незабавно уреда и потърсете оторизиран сервиз за отстраняване на повредата.
- В случай на пожар да се използва прахов пожарогасител.
- С цел опазване на околната среда не изхвърляйте електроуредите, приспособленията и техните опаковки обозначени със знак  заедно с битови отпадъци .

Съдържание на опаковката:

- Контролер
- Датчици тип Pt 1000– 2 бр.
- Ръководство за потребителя (гаранционна карта)

1. Предназначение

Диференциалният термостат се вгражда в системи за подготовка на битова гореща вода в бойлери, загрявани комбинирано от соларни панели (камини) и ел. нагреватели. Предназначен е да управлява работата на циркулационна помпа, монтирана във водния кръг между панелите (камината) и серпентината на бойлера. По този начин се регулира топлинният обмен между тях, като се спомага за ефективното използване на системата.

2. Начин на работа

Термостатът разполага с два температурни датчика, монтирани съответно в бойлера и соларните панели. В процеса на работа термостатът наблюдава следните параметри:

2.1 ΔT (ΔT) – зададена разлика между температурите на панелите и бойлера (диференциална разлика). ΔT може да се задава в граници от 2 до 20°C. **Настройка по подразбиране 10°C;**

2.2 $T_{b\text{set}}$ – зададена температура в бойлера, до която той може нормално да се загрее от соларните панели. Задава се в граници от 30 до 90°C. **Настройка по подразбиране 60°C;**

2.3 $T_{b\text{max}}$ – критична, максимално допустима температура в бойлера. Настройва се в граници от 80 до 100°C. **Настройка по подразбиране 95°C;**

2.4 $T_{r\text{min}}$ – минимална температура на соларните панели. Задава се в граници от 20 до 50 °C. **Настройка по подразбиране 40°C;**

2.5 $T_{r\text{max}}$ – максимално допустима температура на соларните панели. Задава се в граници от 80 до 110°C. **Настройка по подразбиране 105°C;**

2.6 $T_{r\text{def}}$ – температура на размразяване на панелите. Задава се в граници от -20 до 10°C. **Настройка по подразбиране, без размразяване-OFF;**

2.7 $T_{b\text{min}}$ – минимална температура в бойлера. Не се задава. **Настройка по подразбиране 20°C;**

2.8 t_{cool} – време за отложено охлаждане на бойлера. Задава се в граници от 0 до 5 часа. **Настройка по подразбиране 4.**

При необходимост може да бъде направена корекция в показанията на измерените температури:

T_{bc} – Корекция на показаниято от датчика за температура в бойлера;

T_{rc} – Корекция на показаниято от датчика за температура на панелите.

Отклоненията в показанията за стойностите на температурата, могат да бъдат причинени от кабели които са прекалено дълги или от неоптимално разположени датчици.

Работата на термостата се определя в зависимост от състоянието на датчиците както следва:

А) Нормални режими на работа


- При положителна действителна разлика (Δt) между температурите на панелите(камината) и бойлера, по-голяма от зададената ΔT с 2°C , се включва помпата и се извършва загряване на бойлера. В процеса на загряване на бойлера Δt намалява. След като Δt се изравни със зададената ΔT , през определени интервали от време към помпата се подава сигнал за *старт* и *стоп* от релейният изход. Интервалите за работа и пауза, зависят от разликата между ΔT и Δt . Колкото тя е по-малка толкова интервала за работа на помпата е по-голям а паузата по-малка. Когато Δt стане равна или по-малка от нула, помпата спира. Регулирането е с период от **600 сек (10 мин.)**;

- Загряване на бойлера при горните условия се извършва само докато температурата в бойлера се изравни със зададената T_{bset} , след което помпата се изключва и загряването се прекратява;

- Ако температурата на панелите(камината) спадне под T_{pmin} , то работата на помпата се забранява, независимо от това, че може да е налице $\Delta t > \Delta T + 2^{\circ}$ и $T_b < T_{bset}$;

- Ако температурата на панелите спадне под T_{pdef} , помпата се включва принудително, независимо че е била изключена поради спадане под T_{pmin} ;

- Ако в предходния режим температурата на бойлера спадне под T_{bmin} , то помпата също се изключва, като се прекратява размразяването на панелите.

В) Режим „ВАКАНЦИЯ”. Режима е предназначен за случаите когато бойлера не се използва продължително време. Когато е активиран, зададената температура се установява на 40°C . Помпата се включва когато е необходимо, за да се предотврати прегряване на бойлера или соларните панели. Активиране на режима - чрез натискане и задържане за повече от 3сек. на бутон „■”. След отпускане на бутона, на индикацията светва икона .

С) Аварийни режими на работа

- Ако в процеса на загряване на бойлера температурата на панелите (камината) надвиши T_{pmax} , помпата се включва принудително с цел охлаждане на панелите. Това се извършва, независимо че температурата в бойлера може да надхвърли T_{bset} ;

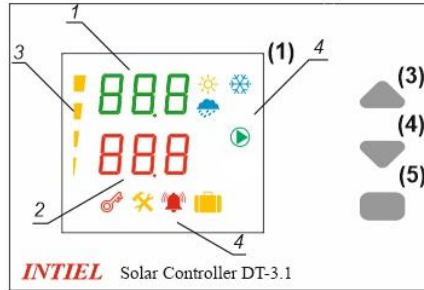
- Ако в горния аварийен режим температурата в бойлера достигне критичната максимална стойност T_{bmax} , помпата се изключва независимо че това може да доведе до прегряване на соларните панели. По този начин температурата в бойлера е с по-голям приоритет пред температурата на панелите;

- Когато температурата T_b е над зададената T_{bset} и е над температурата на панелите T_p , с цел да се избегне прегряване бойлера, при липса на консумация на топла вода се включва помпата до спадане на температурата на

бойлера T_b до зададената T_{bset} . Това охлаждане може да бъде отложено за време от 0 до 5 часа. Настройва се чрез параметър t_{cool} (t_{cc}).

3. Лицев панел

На лицевият панел са разположени елементите за мониторинг и контрол. Това е персонализиран светодиоден дисплей с цифри и символи както и три бутона. Външният вид на лицевия панел е показан на **Фиг.1**



Фиг.1




Дисплей (1). Предоставя нагледна информация за текущите стойности на измерваните величини и състоянието на системата, чрез символи (икони), както и възможност за настройка на контролера чрез потребителско меню.

- 1 – Индикатор за температурата на соларните панели, както и част от менюто показваща параметъра който се настройва;
- 2 – Индикатор за температурата на бойлера, както и част от менюто показваща стойността на параметъра който се настройва;
- 3 – Действителна диференциална разлика (Δt) представена графично



4 – Икони даващи допълнителна информация за състоянието на системата:


- Температура на слънчевите панели е над T_{pmax} ;
- Индикация за отрицателна температура на слънчевият панел;
- Активирано размразяване на слънчевите панели;
- Циркулационната помпа е включена;
- Включен режим „Ваканция“;

-  Температурата на водата в бойлера е по-висока от $T_{b\max}$ или по-ниска от $T_{b\min}$;
-  Меню „Настройки“;
-  Бутона за достъп до меню „Настройки“ е деактивиран.

Бутони за настройка:

- „▲” – (3) прелистване напред в менюто, увеличаване на стойност;
- „▼” – (4) прелистване назад в менюто, намаляване на стойност;
- „■” – (5) достъп до менюто, избор, запис на промяна.

4. Програмиране

След подаване на захранване термостатът автоматично се установява в начално състояние, в което показва температурата на бойлера и слънчевите панели. За достъп до менюто за настройки, натиснете бутон „■”. Светва икона .

Използвайте бутони „▲” и „▼” за избор на параметър. За да промените неговата стойност, натиснете бутон „■”. Тя ще започне да премигва, след което може да я промените с бутони „▲” и „▼”.


За потвърждение и запис в паметта натиснете бутон „■”.

Всички параметри, диапазона в който те могат да бъдат променяни както и стойностите им по подразбиране са описани в Таблица 1.

За изход от менюто изберете „End Set” и натиснете бутон „■”.

Ако не бъде натиснат бутон в продължение на 15 секунди, следва автоматичен изход от менюто и връщане към начално състояние. Ако това се случи по време на промяна на дадена стойност (стойността премигва), то промяната ѝ няма да се съхрани в паметта.

Заклучване на достъпа до менюто

Менюто може да бъде заключено за да се предотврати непреднамерена промяна в настройките. Това става чрез едновременно натискане и задържане за 2 секунди на бутони „▲” и „▼”. След отпускане на бутоните, на дисплея светва икона  която индицира активирана защита.


За да отключите менюто, бутоните „▲” и „▼” трябва да бъдат отново натиснати и задържани 2 секунди.

5. Сигнализация за абнормални състояния

5.1 – икона  светва в следните случаи:

- когато температурата на водата в бойлера надхвърли $T_{b\max}$
- когато температурата на водата в бойлера спадне под $T_{b\min}$

5.2 – икона  светва при температура на слънчевите панели над $T_{p\max}$

5.3 – икона  светва при отрицателна температура на слънчевите панели.

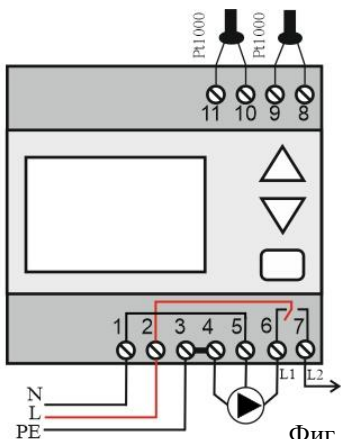
5.4 –Температурата на бойлера или панелите са извън дефинирания обхват от -30° до $+130^{\circ}\text{C}$.

- когато някоя от температурите е по-висока от $+130^{\circ}\text{C}$ на индикацията се изписва “**tHi**”

- когато някоя от температурите е по-ниска от -30°C на индикацията се изписва “**tLo**”

6. Електрическо свързване

Електрическото свързване включва присъединяване на датчиците, мрежовото захранване и управляваната помпа според **фиг.2**. Датчиците са тип Pt1000 – неполярни.



При необходимост свързващите кабели на датчиците може да бъдат удължавани, като се отчита общото съпротивление на двата проводника – чувствителност на индикацията $1^{\circ}\text{C}/4\Omega$. Препоръчителна дължина, която не влияе на измерването е до **100м**.

Клеми 8, 9 са вход за датчика от панелите.

Към тях се свързва датчик Pt1000.

Клеми 10, 11 са вход за датчика от бойлера.

Към тях се свързва датчик Pt1000.

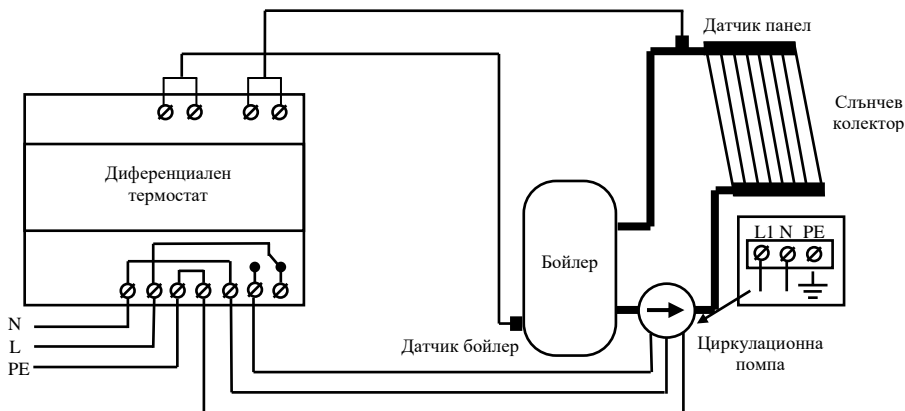
На клеми 1, 2 и 3 се подават съответно нула, фаза и защитна земя от захранващата мрежа.

Помпата се свързва към клеми 4, 5 и 6 на които излизат съответно защитна земя, нула и фаза. На клемата 7 излиза фаза(L2), когато на клемата 6(L1) не излиза и обратно.

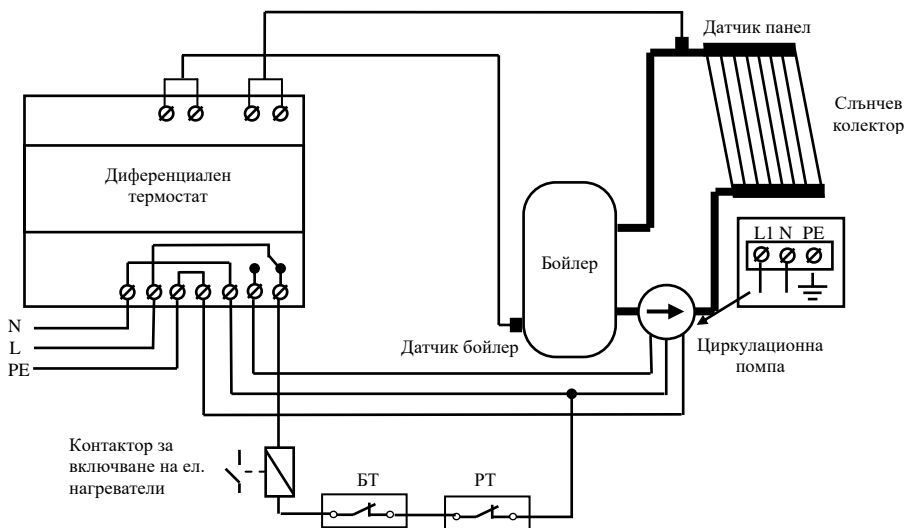
Внимание: С цел да се отвежда статичното електричество което се натрупва в слънчевите панели е задължително те както и металната им конструкция да бъде заземени. В противен случай има опасност от повреда на сензорите както и на самия уред.

7. Хидравлично свързване

А) Загряване на бойлера само от сл. панел



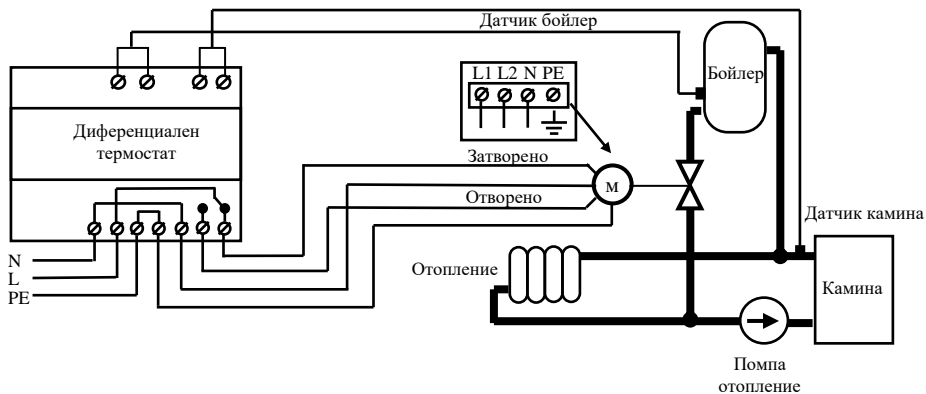
Б) Загряване на бойлера от сл. панел и ел. нагреватели



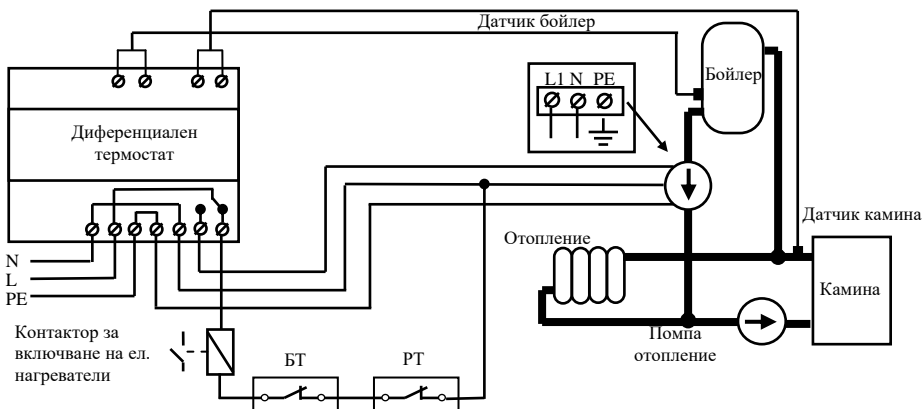
РТ - работен термостат на бойлера

БТ - блокиращ термостат на бойлера

В) Загряване на бойлера само от камина и моторна задвижка "отворено - затворено" за бойлера



Г) Загряване на бойлера от камина и ел. нагреватели



РТ - работен термостат на бойлера
 БТ - блокиращ термостат на бойлера

Таблица 1

ПАРАМЕТРИ				
означение	описание	диапазон	настройка по подразбиране	Потребителска настройка
dt	Зададена разлика между температурите на слънчевите панели и бойлера - ΔT	2 ÷ 20° C	10° C	
tbS	Зададена температура в бойлера, до която той може нормално да се загрее от слънчевите панели Tb_{set}	10 ÷ 80° C	60° C	
	Минимална температура в бойлера, под която се прекратява размразяването на панелите. Tb_{min}	не се задава	20° C	
tbH	Максимално допустима температура в бойлера. Tb_{max}	80 ÷ 100° C	95° C	
tPL	Минимална температура на слънчевите панели. Tp_{min}	20 ÷ 50° C	40° C	
tPH	Максимално допустима температура на слънчевите панели. Tp_{max}	80 ÷ 110° C	105° C	
tPd	Температура при която се разрешава размразяването на слънчевите панели. Tp_{def}	-20 ÷ 10° C	OFF	
ttc	Време за отложено охлаждане на бойлера.	0 ÷ 5 ч.	4 ч.	
Tb correct	Корекция на показанието за температура Tb	-10 ÷ 10° C	0° C	
Tp correct	Корекция на показанието за температура Tp	-10 ÷ 10° C	0° C	

8. Технически данни

Номинално захранващо напрежение	<i>~230V/50-60Hz</i>
Номинален комутиран ток	<i>7A/~250V/ 50-60Hz</i>
Брой изходни контакти	<i>един превключващ</i>
Диференциална температура	<i>2° – 20°C</i>
Датчици:	<i>Pt1000 (-50° до +250°C)</i>
Ток през датчика	<i>1mA</i>
Обхват на измерване	<i>-30° до +130°C</i>
Индикация	<i>персонализирана LED индикация</i>
Единица за измерване	<i>1°C</i>
Температура на околната среда	<i>5° - 35°C</i>
Влажност	<i>0 - 80%</i>
Защита	<i>IP 20</i>

9. Гаранционни условия

Включва повредите, възникнали през гаранционния период в резултат на производствени причини или поради дефекти в материалите.