

Новият FGB стенов газов кондензен котел от Wolf

*Произведен в Германия,
проектиран за теб*



WOLF

Стандарт за енергоспестяване
и опазване на климата



Проектиран за теб

Wolf FGB

FGB серията се предлага в две мощности (28 и 35 kW) и е на разположение за отопление и комбинирана версия (отопление и БГВ). Котелът FGB предлага всичко за модерните нужди на стенните кондензни котли, работещи с природен газ и пропан бутан. Произведен в Германия.

Дизайнът:

Модерният корпус и компактните размери предлагат много възможности за монтаж. Вътрешните компоненти са избрани от много здрави и дълготрайни материали, като медни тръби, лят алуминиев топлообменник, полиамиден хидравличен подсилен със стъклени фибри и пластинчат топлообменник за БГВ от неръждаема стомана за комбинираните котли. Обикновеният праволинеен дизайн на моноблоковия топлообменник разполага с големи и опростени водни канали. Високоэффективните помпа и вентилатор заедно с високата топлопроводимост на топлообменника позволява на котела FGB да отговаря на class A от ERP директивата. Допълнителни компоненти, като предпазен клапан, кондензен сифон, разширителен съд, обезвъздушител и възвратен клапан на димните газове (за система в каскада) са вградени. Монтаж и поддръжка може да се направи много бързо от едно лице дължащо се на бързо фиксиращия и свързващ дизайн.

Характеристиките:

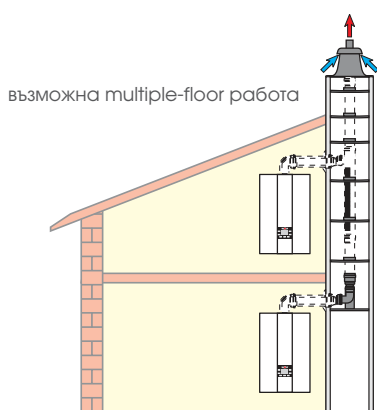
Конструкцията на горивната камера е оптимизирана за много чисто горене и ефективен обхват на модуляция (до 1:6) при много ниско налягане на газ. Вграденият контролер поддържа управление по външна температура (сензор като аксесоар), е съвместим с всички управления Wolf, позволява управление на слънчева инсталация и осигурява интернет връзка чрез браузър или IOS / приложение за Android (iSM7e като аксесоар). Online контрол и наблюдение за потребителите и инсталаторите ви дава достъп до котела от всякъде за по-добро сервизно обслужване, повече икономия и най-висок комфорт. Големият дисплей показва всички важни данни с един много прост и лесен за използване интерфейс. Висок дебит на БГВ с обхват на източване от само 2л./мин. до 16л./мин., заедно с функцията Quick Start и високоскоростната температурна адаптация, гарантира винаги удобни температури на горещата вода. Новият контролен обхват на помпата понижава температурата на връщането за повече конденз, по-висока ефективност и по-чист топлообменник.

Предимства за инсталатора:

- здрави и трайни материали
- лесни монтаж и поддръжка
- изчистен и ясен дизайн на управлението
- в съответствие с ErP - class A
- дистанционно управление (с iSM7e аксесоар)
- високо ниво на стандартно оборудване
- лесно интегриране в слънчева система за БГВ
- съвместим с Wolf Control System
- практически модуляционен обхват до 1:6

Предимства за потребителя:

- високо качество - висока ефективност
- ниски експлоатационни разходи
- работа със смартфон (с iSM7e аксесоар)
- модерен дизайн
- постоянна температура на гореща вода
- компактни размери
- лесен потребителски интерфейс



Външен интерфейс
модул iSM7e с LAN и
интерфейс чрез eBL



Комбиниран запалителен и йонизиращ електрод

Наблюдателно стъкло за проверка на горивната камера

Вграден обезвъздушител

Вграден разширителен съд 8 l

Високо качествено топлообменник направен от здрава алуминиева-силициева сплав

Вентилатор с двигател с висока ефективност

Gas combination valve
Natural gas or LPG

Входяща тръба с вграден шумозаглушител

Датчик за налягане

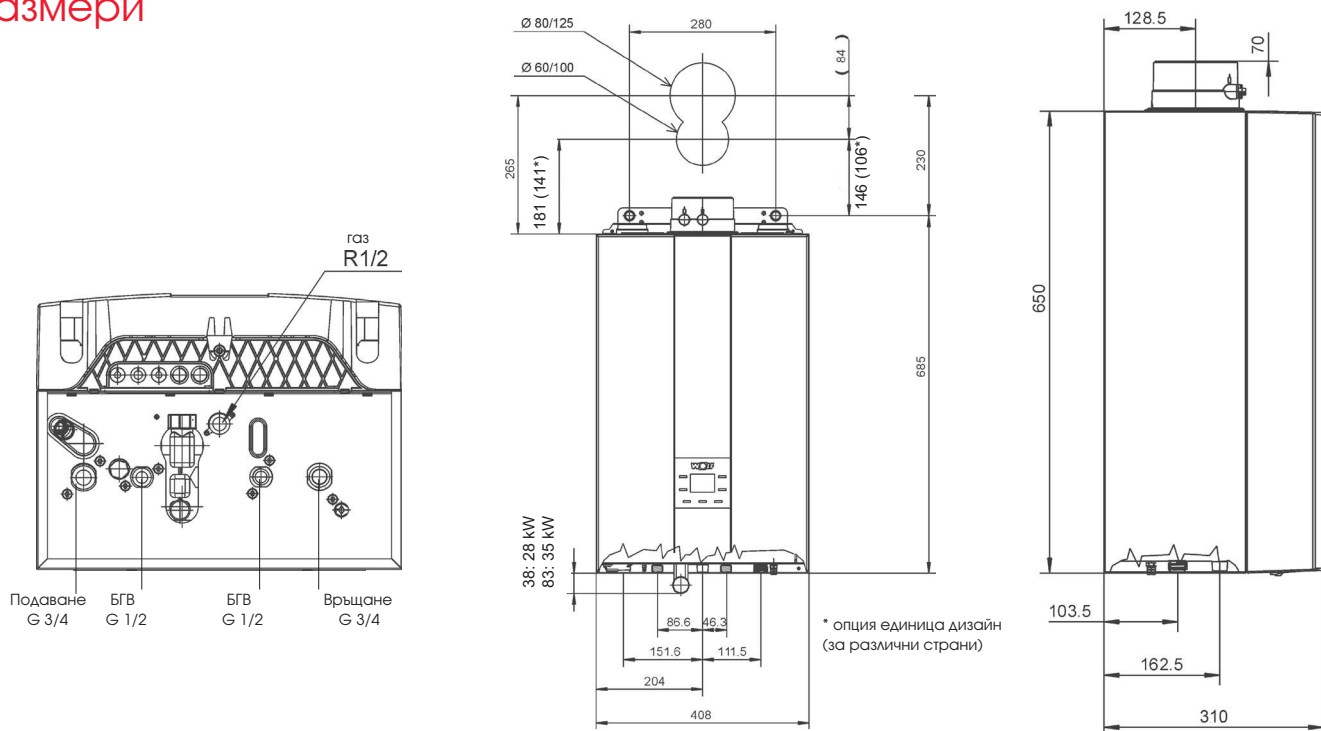
3 bar вграден предпазен вентил

Сифон с отвор за почистване

Високо ефективна циркуляционна помпа за отопление



Размери



Спецификация

		КОТЕЛ		КОМБИНИРАН КОТЕЛ	
		FGV-28	FGV-35	FGV-K-28	FGV-K-35
Размери (без изхода за димни газове) (ШxДxВ)	mm	408 x 310 x 650	408 x 310 x 650	408 x 310 x 650	408 x 310 x 650
Номинална отоплителна мощност 80/60 °C	kW	31.1/34.0 ¹⁾	31.1/34.0 ¹⁾	24.4/27.3 ¹⁾	31.1/34.0 ¹⁾
Номинална отоплителна мощност 50/30 °C	kW	34.9	34.9	27.3	34.9
Номинален топлинен товар	kW	32/35 ¹⁾	32/35 ¹⁾	25/28 ¹⁾	32/35 ¹⁾
Мин. отоплителна мощност (модул.) при 80/60 °C	kW	6.7	6.7	4.8	6.7
Мин. отоплителна мощност (модул.) при 50/30 °C	kW	7.5	7.5	5.3	7.5
Мин. топлинен товар (модул.)	kW	6.9	6.9	4.9	6.9
КПД при ном. мощност и високотемпературен режим Hi/Hs	%	97.1/87.4	97.1/87.4	97.7/87.9	97.1/87.4
КПД при ном. мощност и нискотемпературен режим Hi/Hs	%	109.0/98.1	109.0/98.1	109.0/98.1	109.0/98.1
Сезонна ефективност η_s	%	93	93	93	93
NO _x клас	%	5	5	5	5
Разширителен съд	l	8	8	8	8
Мах. налягане на отоплителния кръг	bar	3	3	3	3
Общо тегло	kg	35	35	30	35
Ел. захранване	-	230 V, 50 Hz	230 V, 50 Hz	230 V, 50 Hz	230 V, 50 Hz
Специфична производителност D при $\Delta T = 30$ K	l/min	-	-	12.9	16
Връзка въздух	mm	100	100	100	100
Връзка димни газове	mm	60	60	60	60

¹⁾ Отоплителен режим/БГВ режим

Екотерм Проект
www.ecotherm.bg

Плевен 5800
ул. "Метро" 3, Западна индустриална зона
Складова база "Лабиринт"
тел.: 064 98 00 97
e-mail: office_pleven@ecotherm.bg

Хасково 6300
бул. "Съединение" 67
тел.: 038 60 30 43; 038 60 30 44
e-mail: office_haskovo@ecotherm.bg

София 1592
ул. "Неделчо Бончев" 10
тел.: 02 978 3990; 02 978 7860
e-mail: office_sofia@ecotherm.bg

Дистрибутор:

