

ИНСТРУКЦИЯ

ЗА МОНТАЖ, ЕКСПЛОАТАЦИЯ И ПОДДРЪЖКА НА СИСТЕМА,
СЪСТОЯЩА СЕ ОТ ВОДОГРЕЕН ПЕЛЕТЕН КОТЕЛ СЕРИЯ
„PELLEATHERM V.4 LT” И ГОРЕЛКА ЗА ПЕЛЕТИ С ПЪЛНО
МЕХАНИЧНО САМОПОЧИСТВАНЕ СЕРИЯ “GP xx sc”



[http:// www.greenecothers.eu](http://www.greenecothers.eu)

BG 01

Производител	ЗММ Хасково АД
Адрес	България, Хасково 6300, бул.“Съединение” No.67
Телефон	+359 800 15 145
Fax	+359 38 603 070
e-mail	sales@ecotherm.bg
home page	www.greenecotherm.eu

Фирмата производител Ви благодари за направения от Вас избор.

Фирмата производител предоставя тази инструкция в помощ на екипа, който ще монтира, настройва и сервизира системата водогреен пелетен котел и пелетна горелка, а също така и клиента, който ще я експлоатира.

Фирмата производител изисква техниците, които ще извършват горепосочените процедури да са преминали курс на обучение относно дейностите, извършвани по този продукт.

Редакция: 10 юли 2017 г.

СЪДЪРЖАНИЕ

стр.

1.	ИНФОРМАЦИЯ ЗА ПОТРЕБИТЕЛЯ СВЪРЗАНА С БЕЗОПАСНОСТТА.....	4
2.	ПРЕДИМСТВА НА СИСТЕМАТА: ВОДОГРЕЕН КОТЕЛ “PELLEATHERM V.4 LT” И ГОРЕЛКА ЗА ПЕЛЕТИ СЪС САМОПОЧИСТВАНЕ “GP xx sc”.....	5
3.	ОПИСАНИЕ НА СИСТЕМАТА: ВОДОГРЕЕН КОТЕЛ СЕРИЯ “PELLEATHERM V.4 LT” И ГОРЕЛКА ЗА ПЕЛЕТИ СЪС САМОПОЧИСТВАНЕ “GP xx sc”.....	7
3.1.	КОНСТРУКЦИЯ НА ВОДОГРЕЕН ПЕЛЕТЕН КОТЕЛ “PELLEATHERM V.4 LT”.....	7
3.2.	ИНФОРМАЦИЯ ЗА ПЕЛЕТНА ГОРЕЛКА СЪС САМОПОЧИСТВАНЕ СЕРИЯ „GP xx sc”.....	8
4.	ТЕХНИЧЕСКИ ДАННИ ЗА СИСТЕМАТА ВОДОГРЕЕН КОТЕЛ “PELLEATHERM V.4 LT” И ГОРЕЛКА ЗА ПЕЛЕТИ СЪС САМОПОЧИСТВАНЕ „GP xx sc”.....	9
5.	МОНТАЖ И ИНСТАЛАЦИЯ НА СИСТЕМАТА.....	22
5.1.	ИЗИСКВАНИЯ ЗА МОНТАЖ НА ПЕЛЕТНА ГОРЕЛКА СЪС САМОПОЧИСТВАНЕ “GP xx sc” НА КОТЕЛ “PELLEATHERM V.4 LT”.....	22
5.2.	ОСНОВНА ИНФОРМАЦИЯ ЗА СЪВМЕСТНАТА РАБОТА НА СИСТЕМАТА: ВОДОГРЕЕН КОТЕЛ “PELLEATHERM V.4 LT” И ГОРЕЛКА ЗА ПЕЛЕТИ СЪС САМОПОЧИСТВАНЕ “GP xx sc”.....	22
5.3.	МОНТАЖ И СВЪРЗВАНЕ НА МОДУЛИТЕ ОТ СИСТЕМАТА.....	22
5.3.1.	ИЗИСКВАНИЯ ПРИ ИНСТАЛИРАНЕ НА ВОДОГРЕЕН КОТЕЛ “PELLEATHERM V.4 LT”.....	22
5.3.2.	ИНСТАЛИРАНЕ НА СИСТЕМАТА.....	23
5.3.3.	РАЗПОЛАГАНЕ НА СИСТЕМАТА С ЦЕЛ ЛЕСНО ОБСЛУЖВАНЕ И СЕРВИЗИРАНЕ.....	23
5.3.4.	РАЗПОЛАГАНЕ НА СИСТЕМАТА В СЪОТВЕТСТВИЕ С ИЗИСКВАНИЯТА ЗА ПРИСЪЕДИНЯВАНЕ КЪМ ЕЛЕКТРИЧЕСКАТА МРЕЖА.....	24
5.4.	МОНТАЖ НА МОДУЛИТЕ ОТ СИСТЕМАТА.....	24
5.4.1.	СВЪРЗВАНЕ КЪМ КОМИНА.....	24
5.4.2.	СВЪРЗВАНЕ КЪМ ОТОПЛИТЕЛНАТА ИНСТАЛАЦИЯ.....	25
5.4.3.	МОНТАЖ НА ПЕЛЕТНА ГОРЕЛКА СЪС САМОПОЧИСТВАНЕ „GP XX SC”.....	25
5.4.4.	МОНТАЖ НА ШАМОТНИТЕ НАПРАВЛЯВАЩИ ПЛОЧИ В ПЕЩНАТА КАМЕРА НА ТОПЛООБМЕННИКА.....	26
5.4.5.	МОНТАЖ/ПРОВЕРКА НА КАПАЧЕТО НА ОТСЕКА ЗА ПОЧИСТВАНЕ НА ПЕПЕЛНИЯ ОСТАТЪК.....	27
5.4.6.	МОНТАЖ НА КАПАКА ПРЕД ОТВОРА ЗА ИЗХОДЯЩИТЕ ДИМНИ ГАЗОВЕ.....	27
5.4.7.	МОНТАЖ НА ХОРИЗОНТАЛНИТЕ КАПАЦИ НА КОТЕЛА.....	29
5.4.8.	МОНТАЖ НА КАПАКА НАД ТОПЛООБМЕННИКА НА КОТЕЛА.....	29
5.4.9.	МОНТАЖ НА КАПАКА НАД ПЕЩНАТА КАМЕРА НА КОТЕЛА.....	30
5.4.10.	СВЪРЗВАНЕ НА ГОРЕЛКА ЗА ПЕЛЕТИ СЪС САМОПОЧИСТВАНЕ „GP xx sc” КЪМ КОТЕЛА.....	31
5.4.11.	МОНТИРАНЕ НА ШНЕКА ЗА ТРАНСПОРТ НА ГОРИВО КЪМ ОСНОВНИЯ МОДУЛ НА ГОРЕЛКАТА.....	31
5.4.12.	ЗАПЪЛВАНЕ НА ШНЕКА С ГОРИВО.....	31
5.4.13.	СВЪРЗВАНЕ НА СИСТЕМАТА КЪМ ЕЛЕКТРИЧЕСКОТО ЗАХРАНВАНЕ.....	31
5.4.14.	ПРИМЕРНА ПРИНЦИПНА ХИДРАВЛИЧНА СХЕМА.....	32
6.	ВЪВЕЖДАНЕ НА СИСТЕМАТА В ЕКСПЛОАТАЦИЯ.....	34
6.1.	ОСНОВНИ ИЗИСКВАНИЯ ЗА ИЗПОЛЗВАНОТО ГОРИВО.....	34
6.2.	ВЪВЕЖДАНЕ В ЕКСПЛОАТАЦИЯ НА СИСТЕМАТА: КОТЕЛ “PELLEATHERM V.4 LT” И ПЕЛЕТНА ГОРЕЛКА „GP xx sc”.....	34
6.2.1.	ИНТЕРФЕЙСЕН ПАНЕЛ ЗА СВЪРЗВАНЕ И УПРАВЛЕНИЕ НА ПЕЛЕТНА ГОРЕЛКА СЕРИЯ „GP xx sc”.....	35
6.2.2.	ЗАХРАНВАНЕ НА КОТЕЛ СЕРИЯ “PELLEATHERM V.4 LT”.....	37
6.2.3.	ВКЛЮЧВАНЕ НА СИСТЕМАТА.....	37
6.2.4.	ПАРАМЕТРИТЕ ЗА НАСТРОЙКА НА РАБОТАТА НА КОТЕЛА.....	38
6.2.5.	ПАРАМЕТРИТЕ ЗА НАСТРОЙКА НА РАБОТАТА НА ГОРЕЛКА ЗА ПЕЛЕТИ СЕРИЯ „GP xx sc”.....	38
6.2.6.	НОМИНАЛЕН РЕЖИМ НА РАБОТА НА СИСТЕМАТА.....	38
6.3.	РЕГУЛИРАНЕ НА ТОПЛИННАТА МОЩНОСТ НА СИСТЕМАТА.....	39
6.3.1.	НАМАЛЯВАНЕ НА ТОПЛИННАТА МОЩНОСТ.....	39
6.3.2.	УВЕЛИЧАВАНЕТО НА ТОПЛИННАТА МОЩНОСТ.....	39
6.4.	НАСТРОЙКА НА ГОРИВНИЯ ПРОЦЕС.....	40
6.5.	СПИРАНЕ НА РАБОТАТА НА СИСТЕМАТА.....	40
6.6.	ИЗКЛЮЧВАНЕ НА СИСТЕМАТА.....	40
6.7.	АВАРИЙНО СПИРАНЕ НА СИСТЕМАТА.....	41
6.8.	ЗАПОЗНАВАНЕ НА ПОТРЕБИТЕЛЯ С ПРОЦЕДУРИТЕ ПО ОБСЛУЖВАНЕ И НАСТРОЙКА НА СИСТЕМАТА.....	41
6.9.	БЕЗОПАСНОСТ И ДОПЪЛНИТЕЛНИ РИСКОВЕ.....	43
6.10.	ПОПЪЛВАНЕ НА ГАРАНЦИОННАТА КАРТА НА СЪОРЪЖЕНИЕТО.....	44
6.11.	ДЕЙСТВИЯ СЛЕД ПРИКЛЮЧВАНЕ НА ЕКСПЛОАТАЦИЯТА НА СЪОРЪЖЕНИЕТА ОТ СИСТЕМАТА.....	44
7.	НЕИЗПРАВНОСТИ И НАЧИНИ ЗА ТЯХНОТО ОТСТРАНЯВАНЕ.....	45
8.	ЕЛЕКТРИЧЕСКА СХЕМА НА КОТЕЛ СЕРИЯ “PELLEATHERM V.4 LT” В СИСТЕМА С ПЕЛЕТНА ГОРЕЛКА СЪС САМОПОЧИСТВАНЕ СЕРИЯ „GP xx sc”.....	48
	ГАРАНЦИОННИ УСЛОВИЯ.....	51

1. ИНФОРМАЦИЯ ЗА ПОТРЕБИТЕЛЯ СВЪРЗАНА С БЕЗОПАСНОСТТА.

Инструкцията за монтаж, експлоатация и поддръжка на система, състояща се от водогреен пелетен котел серия „Pelletherm V.4 LT„ и горелка за пелети със самопочистване серия „GP xx sc“ е предназначена за потребители и оторизирани сервизни специалисти.

Потребителят е необходимо да знае следното:

- Всички дейности по инсталирането на котела и пелетната горелка могат да се извършват само от оторизирани монтажници, получили права за това от компетентните органи;
- Всички дейности по електрическата инсталацията трябва да се извършват само от правоспособни електротехници, съгласно действащите нормативни разпоредби;
- Първоначалното техническо въвеждане в експлоатация, включващо оглед на изпълнението на инсталацията, настройки и пускане на котела и пелетната горелка в действие трябва да бъде осъществено от лице, упълномощено от представител на производителя.

При монтажа, пуска, настройката и въвеждането в експлоатация на система, състояща се от водогреен котел серия „Pelletherm V.4 LT„ и горелка за пелети със самопочистване серия „GP xx sc“ спазвайте:

- Всички правни разпоредби за техника на безопасност;
- Разпоредбите за опазване на околната среда;
- Разпоредбите за монтаж, пуск и настройка;
- Хармонизираните разпоредби на европейския съюз, приложими у нас.

Моля следвайте точно описаните инструкции за безопасност, за да избегнете рискове и вреди за хората, имуществени вреди и щети, както и замърсяване на околната среда.

Моля, обърнете внимание на следните символи в настоящата инструкция:



Опасност

Този символ предупреждава потребителя за опасност за здравето на човека.



Внимание

Този символ предупреждава потребителя за опасност от вреди за имуществото и околната среда.



Информация

Този символ предоставя на потребителя допълнителна информация.



В настоящото ръководство се използва обозначение „Pelletherm V.4 LT“, което включва моделите на котли „Pelletherm 18 V.4 LT“, „Pelletherm 25 V.4 LT“ и „Pelletherm 30 V.4 LT“, а също така и за пелетните горелки се използва означението „GP xx sc“ за горелки „GP 20_18 sc“, „GP 25 sc“ и „GP 32 sc“.



В интерес на Вашата безопасност е да се запознаете подробно и внимателно с тази инструкция преди предприемане на действия по монтажа и експлоатацията на това съоръжение. Неспазването на указанията по-долу може да доведе до щети и фатални последици, за които фирмата производител не носи отговорност.

2. ПРЕДИМСТВА НА СИСТЕМАТА: ВОДОГРЕЕН КОТЕЛ “PELLETHERM V.4 LT” И ГОРЕЛКА ЗА ПЕЛЕТИ СЪС САМОПОЧИСТВАНЕ “GP xx sc”.

Типово означение на серията котли: “Pelletherm V.4 LT”

Пример	Pelletherm	18	V.4	LT
Търговско наименование на котела				
Номинална топлинна мощност*, kW				
Версия на котела				
Модел на котела				

* Аналогично за останалите модели водогрейни котли „Pelletherm 25 V.4 LT” и „Pelletherm 30 V.4 LT”.

Водогрейните пелетни котли серия “Pelletherm V.4 LT” са предназначени за оползотворяване на дървесни пелети и представляват заварена стоманена конструкция. Тези котли служат за отопление в системи с локално топлоснабдяване, а също така и за подгриване на битова гореща вода. Котелът оползотворява дървесни пелети, като получената топлинна енергия се усвоява от топлообменната повърхност на котелното тяло и се предава на топлоносителя в отоплителната инсталация.

Комплектът на водогреен пелетен котел серия “Pelletherm V.4 LT” включва:

- Топлообменник – 1бр;
- Горелка за пелети с пълно механично самопочистване серия „GP xx sc” – 1бр;
- Пепелник – 1бр;
- Капаче за дъното (между втория и третия ход);
- Шамотни детайли – 2бр;
- Клапа – 1бр;
- Дръжка за врата – 1бр;
- Комплект за почистване (гребка – 1бр, кука – 1бр);
- Електрически конектор за стаен термостат – 1бр;
- Захранващ кабел – 1бр;
- Гайка и шайба M10 – 2 бр;
- Инструкция за монтаж, експлоатация и поддръжка на системата – 1бр.

Пелетната горелка с пълно механично самопочистване серия „GP xx sc”, може да оползотворява дървесни пелети клас A1, A2 и B съгласно стандарт БДС EN ISO 17225-2:2014 или с категория: A, AB, B, BC, C съгласно методиката, разработена и прилагана от фирмата-производител.

Системата се състои от:

- Водогреен пелетен котел серия “Pelletherm V.4 LT”, представляващ стоманен топлообменник за загряване на топлоносител;
- Горелка за пелети с пълно механично самопочистване серия „GP xx sc”.

Предимства на системата:

- Системата: водогреен пелетен котел серия “Pelletherm V.4 LT” и горелка за пелети със самопочистване серия „GP xx sc” е автоматизирана и предоставя комфорт при експлоатация, доближаващ се до този, получаван при използване на автоматични котли (каквито са например тези, оползотворяващи течено,

газообразно гориво или електрочотел), което дава възможност да се използва в системи с програмируем стаен термостат;

- Автоматична експлоатация на системата, има възможност за регулиране на нейната работа със стаен термостат (седмичен програматор), което гарантира максимален топлинен комфорт и икономия на гориво;
- Възможност за настройка на управлението на системата при промяна на вида, качеството на горивото и наклона на горивоподаващия шнек;
- Независимост от качеството на изгаряните дървесни пелети;
- Комбинацията самопочистваща горелка за пелети и голям контейнер за събиране на пепелта осигурява продължителна и безпроблемна работа в рамките до 1 месец в зависимост от топлинната мощност и качеството на горивото;
- Автоматично подаване на гориво от бункер, който се изгражда съобразно локалните условия (не е приложен към комплекта на горелката);
- Висока ефективност;
- Ниски вредни емисии;
- Компактна конструкция, даваща възможност за опростен монтаж и лесно обслужване (при почистване и сервизиране);
- Възможност за подгряване на битова гореща вода (БГВ);
- Минимални експлоатационни разходи.

3. ОПИСАНИЕ НА СИСТЕМАТА: ВОДОГРЕЕН КОТЕЛ СЕРИЯ “PELLETHERM V.4 LT” И ГОРЕЛКА ЗА ПЕЛЕТИ СЪС САМОПОЧИСТВАНЕ “GP xx sc”.

3.1. КОНСТРУКЦИЯ НА ВОДОГРЕЕН ПЕЛЕТЕН КОТЕЛ “PELLETHERM V.4 LT”.

Стоманеният водогреен пелетен котел серия “Pelletherm V.4 LT” служи за отопление на локални инсталации, които могат да бъдат реализирани в системи с принудителна циркулация на водата. Теплообменникът е модул от система, предназначена за автоматично оползотворяване на пелети и загряване на циркуляционна вода. Почистването на пепелта от горивния процес става през предната долна врата на пещната камера ръчно, чрез изваждане на контейнера за пепелта и събиране на съдържанието му в подходящи за целта съдове. Организацията на горивния процес и теплообмена със стените на котелното тяло обезпечават висок коефициент на полезно действие на съоръжението. Работата на системата: водогреен пелетен котел серия “Pelletherm V.4 LT” и горелка за пелети със самопочистване серия „GP xx sc” зависи и от тягата на комина. Тягата на комина зависи от неговото състояние, а също и от температурата на димните газове, които директно ѝ влияят.

Конструкцията на теплообменника на водогреиния котел серия “Pelletherm V.4 LT” отговаря на изискванията съгласно действащия стандарт за такъв тип съоръжения БДС EN 303-5:2012 – „Отоплителни котли. Част 5: Отоплителни котли за твърдо гориво с ръчно и автоматично подаване на горивото с номинална топлинна мощност до 500 kW. Терминология, изисквания, изпитвания и маркировка”.

Котелът се състои от следните елементи/модули :

- Основната част на котела е котелното тяло (теплообменник), от страни на което се монтира горелка за пелети с пълно механично самопочистване серия “GP xx sc”. Теплообменникът се предлага в два варианта: т.н. „ляв” и „десен” монтаж, т.е. автоматизираната горелка за пелети може да бъде монтирана само на лявата страна или само на дясната страна на котелното тяло;
- Теплообменникът представлява заварена конструкция от стоманен листов материал. В предната долна част на теплообменника е оформена пещна камера, под нея се намира контейнера за пепелта, която остава вследствие на горенето на горивото. Теплообменникът е компактен за постиганата топлинна мощност, тъй като е конструктивно оформен като триходов, което дава възможност за оптимален теплообмен и постигане на висока ефективност за относително малките габаритни размери, които има котела;
- Шамотните елементи, монтирани в пещната камера, които осигуряват оптимален горивен процес и помагат за пълно изгаряне на горивото;
- Контейнерът за пепелта е разположен на дъното на пещната камера. В него се събира пепелта и позволява опростено обслужване при почистване на съоръжението;
- Входящите и изходящите щуцери на подаващата и връщащата вода се намират в задната част на котела и представляват два извода с вътрешна резба G1½”, чрез които съоръжението се свързва към отоплителната система;
- Димоотводът (с външен диаметър Ф149 mm) се намира в горната задна част на котела, разположен е централно и служи за отвеждане на димните газове през комин;
- Стоманеният теплообменник, неговият капак и вратичките са изолирани с подходяща топлинна изолация, която ограничава топлинните загуби към околната среда;
- Външните декоративни капаци са изработени от стоманена ламарина и са обработени с качествено цветно покритие.

3.2. ИНФОРМАЦИЯ ЗА ПЕЛЕТНА ГОРЕЛКА СЪС САМОПОЧИСТВАНЕ СЕРИЯ „GP xx sc”.

Пелетната горелка с пълно механично самопочистване серия “GP xx sc” се монтира хоризонтално и странично („ляв” или „десен” монтаж) на пелетния котел серия “Pelletherm V.4 LT” и представлява отделен (и самостоятелен) модул от системата.

Комплектът на пелетната горелка серия „GP xx sc” се състои от:

- Основен модул – 1 бр.;
- Горивоподаващ шнек – 1 бр.;
- Гъвкава тръба – 1 бр. със скоби за стягане – 2 бр.;
- Инструкция за монтаж, експлоатация и поддръжка на горелка за пелети серия „GP xx sc” – 1 брой.

Пелетната горелка е снабдена с:

- Система за автоматично разпалване на горивото;
- Система за автоматично подаване на горивото към горивната камера;
- Система за автоматично почистване на горивната камера;
- Система за сигурност, която блокира горелката в случай, че тръбата за подаване на пелети бъде загрята вследствие на аварийни ситуации;
- Фотосензор за динамично следене на горивния процес;
- Модулация на режима на работата ѝ, която осигурява оптимални експлоатационни режими и нисък разход на гориво;
- Възможност през определено време да се извършва финално догаряне с последващо продухване, механично почистване и нов автоматичен рестарт.



Актуална и подробна информация за конструкцията и топлотехническите параметри на горелка за пелети със самопочистване серия „GP xx sc” е представена в ръководството за експлоатация на горелката.

Външният изглед на системата, състояща се от водогреен пелетен котел серия “Pelletherm V.4 LT”, пелетна горелка с пълно механично самопочистване серия „GP xx sc” е представена на Фигура 3.1.




Фигура 3.1. Външен изглед на системата водогреен пелетен котел и пелетна горелка със самопочистване.



4. ТЕХНИЧЕСКИ ДАННИ ЗА СИСТЕМАТА ВОДОГРЕЕН КОТЕЛ “PELLETHERM V.4 LT” И ГОРЕЛКА ЗА ПЕЛЕТИ СЪС САМОПОЧИСТВАНЕ „GP xx sc”.

Топлинно-техническите параметри на системата състояща се от водогреен пелетен котел серия Pelletherm V.4 LT и пелетна горелка със самопочистване серия „GP xx sc” са представени в Таблица 4.1.

Таблица 4.1. Топлинно-технически параметри на системата водогреен пелетен котел и пелетна горелка със самопочистване.

ПАРАМЕТЪР	РАЗМЕРНОСТ	PELLETHERM		
Модел на водогрейния пелетен котел	-	18 V.4 LT	25 V.4 LT	30 V.4 LT
Модел на пелетната горелка	-	GP 20_18 sc	GP 25 sc	GP 32 sc
Номинална мощност на системата	kW	18	25	30
Диапазон на регулиране на топлинната мощност	kW	7 – 18	7 – 25	10 - 30
Използвано гориво	Дървесни пелети			
Клас на пелетите съгласно стандарт БДС EN ISO 17225-2:2014	A1, A2, B			
Категории използвани пелети (съгласно класификацията на фирмата-производител)	A, AB, B, BC, C			
Масов дебит на димните газове*	g/s	10.8		
Клас на енергийна ефективност, съгласно регламент (ЕС) 2015/1187	-			
Ефективност в режим на номинална мощност	%	92	92	92
Емисии на въглероден оксид в димните газове (0°C, 1013 mbar) при 10% O ₂	mg/m ³	163.0		
Емисии на прах в димните газове (0°C, 1013 mbar) при 10% O ₂	mg/m ³	14.1		
Емисии на OGC (органично свързан въглерод) в димните газове (0°C, 1013 mbar) при 10% O ₂	mg/m ³	12.8		
Клас на котела съгласно стандарт БДС EN 303-5:2012	-	5		
Температура на изходящите димни газове в режим на номинална мощност	°C	135-155	157-177	153-173
Отпадък при изгаряне на горивото	Пепел	Количеството зависи от пепелното съдържание в горивото		



Водогрейният котел серия “Pelletherm V.4 LT” се произвежда във два варианта за монтаж на пелетната горелка – т.н. “ляв монтаж” (т.е. горелката е монтирана от лявата страна на котела, погледнато откъм предната страна на котела) и т.н. “десен монтаж” (т.е. горелката е монтирана от дясната страна на котела, погледнато откъм предната страна на котела).



Пелетната горелка със самопочистване серия „GP xx sc” е предназначена за оползотворяване на дървесни пелети, които отговарят на посочената класификация, съгласно стандарт БДС EN ISO 17225-2:2014, клас А1, А2 и В и разработената от фирмата-производител методика за категоризация на пелетите.

Размерите и техническите параметри на системата водогреен пелетен котел серия Pelletherm V.4 LT и пелетна горелка с пълно механично самопочистване серия „GP xx sc” са представени на Фигура 4.1 и в Таблица 4.2.

Фигура 4.1. Размери на водогрейния котел.

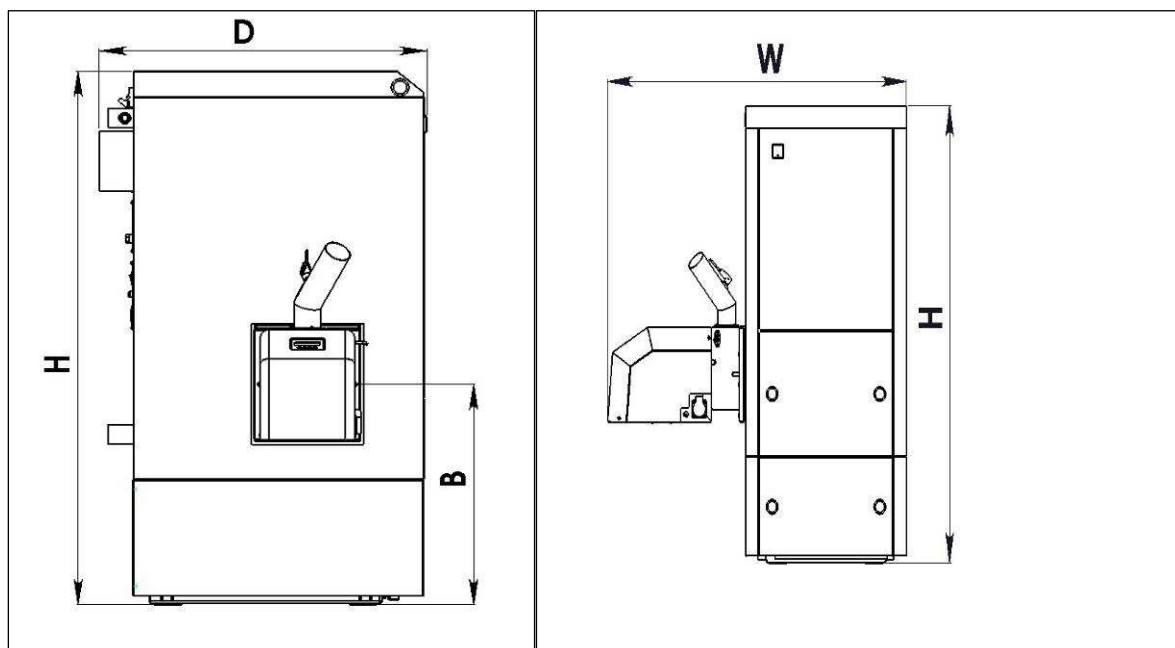


Таблица 4.2. Размери и технически параметри на системата водогреен пелетен котел и горелка за пелети със самопочистване.

ПАРАМЕТЪР		РАЗМЕРНОСТ	СТОЙНОСТ		
Модел на водогрейния пелетен котел		-	Pelletherm 18 V.4 LT	Pelletherm 25 V.4 LT	Pelletherm 30 V.4 LT
Модел на самопочистващата пелетна горелка		-	GP 20_18 sc	GP 25 sc	GP 32 sc
Тегло на котела		kg	342	342	362
Воден обем на котела		Litre	50	50	60
Габаритни размери на котела	B	mm	546	546	546
	W		1080	1080	1080
	D		780	780	780
	H		1250	1250	1330
Работно свръхналягане на водата на котела		MPa	0.25		
Пробно свръхналягане на котела		MPa	0.4		
Препоръчителна работна температура на водата в котела		°C	80		
Минимална температура на входящата вода в котела		°C	60		
Тяга на комина		Pa	17		
Присъединителни връзки	Подаваща/Връщаща вода	G	1½"		
	Диаметър на дымоотвода	mm	149		
Захранващо напрежение на системата		-	L1, N, PE, 50Hz; 230VAC;		
Електрическа мощност на системата		W	<100 ⁺¹¹⁰⁰ (+ при запалване)		
Електрическа защита на системата		-	IP20		



При работни стойности на коминната тяга под предписаните стойности в горната таблица е необходимо да се монтира димосмукателен вентилаторен модул.

Техническите параметри на водогрейните котли на твърдо гориво серия "Pelletherm V.4 LT", съгласно делегиран регламент (ЕС) 2015/1187 са представени в Таблица 4.3.

Таблица 4.3 Технически параметри за водогрейни котли на твърдо гориво, съгласно делегиран регламент (ЕС) 2015/1187.

Идентификатор на модела: Водогреен отоплителен пелетен котел Pelletherm 18V.4 LT.		
Режим на зареждане: Автоматично: препоръчва се водогрейния котел да се използва с резервоар за топла вода с обем най-малко 360 литра (**)		
Кондензационен водогреен котел: Не		
Водогреен котел на твърдо гориво с когенерация: Не		
Комбиниран водогреен котел: Не		
Гориво	Предпочитано гориво (само едно):	Друго (и) подходящо (и) гориво (а):
Дървени трупи, съдържание на влага ≤ 25 %	не	не
Раздробена дървесина, съдържание на влага 15-35 %	не	не
Раздробена дървесина, съдържание на влага ≥ 35 %	не	не
Пресована дървесина във формата на пелети	да	не
Трици, съдържание на влага ≤ 50 %	не	не
Друга дървесна биомаса	не	не
Недървесна биомаса	не	не
Битоминозни въглища	не	не
Кафяви въглища (включително брикети)	не	не
Кокс	не	не
Антрацитни въглища	не	не
Друго изкопаемо гориво	не	не
Брикети от смес от биомаса (30-70%) и изкопаемо гориво	не	не
Друга смес от биомаса и изкопаемо гориво	не	не
Характеристики при работа с препоръчителното гориво:		
Индекс на сезонна енергийна ефективност η_s [%]: 87		
Клас на енергийна ефективност на модела ИЕЕ: A+		

Изделие	Означе- ние	Стой- ност	Мерна едини- ца	Изделие	Означе- ние	Стой- ност	Мерна едини- ца
Полезна топлинна мощност				Коефициент на полезно действие			
При номинална топлинна мощност	$P_n^{(***)}$	18	kW	При номинална топлинна мощност	η_n	93,6	%
При [30 или 50%] от номиналната топлинна мощност	P_p	10	kW	При [30 или 50%] от номиналната топлинна мощност	η_p	94,0	%
За водогрейни котли на твърдо гориво с когенерация:електрически к.п.д.				Спомагателно потребление на електроенергия			
При номинална топлинна мощност	$\eta_{el,n}$	-	%	При номинална топлинна мощност	el_{max}	0,156	kW
				При [30 или 50%] от номиналната топлинна мощност	el_{min}	0,134	kW
				От вграденото оборудване за вторичното намаляване на емисиите		-	kW
				В режим на готовност	P_{pr}	0,013	kW
Данни за връзка				Екотерм Проект ЕАД / ЗММ Хасково АД 6300, гр. Хасково бул. Съединение No.67			
(*) Обем на резервоара = $45 \times P_r \times (1 - 2,7/P_r)$ или 300 литра, което от двете е по-голямото, с P_r изразено в kW (**) Обем на резервоара = $20 \times P_r$ с P_r изразено в kW (***) За предпочитаното гориво P_n е равно на P_r							

Идентификатор на модела: Водогреен отоплителен пелетен котел Pelletherm 25V.4 LT.		
Режим на зареждане: Автоматично: препоръчва се водогрейния котел да се използва с резервоар за топла вода с обем най-малко 500 литра (**)		
Кондензационен водогреен котел: Не		
Водогреен котел на твърдо гориво с когенерация: Не		
Комбиниран водогреен котел: Не		
Гориво	Предпочитано гориво (само едно):	Друго (и) подходящо (и) гориво (а):
Дървени трупи, съдържание на влага $\leq 25\%$	не	не
Раздробена дървесина, съдържание на влага 15-35 %	не	не
Раздробена дървесина, съдържание на влага $\geq 35\%$	не	не
Пресована дървесина във формата на пелети	да	не
Трици, съдържание на влага $\leq 50\%$	не	не
Друга дървесна биомаса	не	не
Недървесна биомаса	не	не
Битоминозни въглища	не	не
Кафяви въглища (включително брикети)	не	не
Кокс	не	не
Антрацитни въглища	не	не
Друго изкопаемо гориво	не	не
Брикети от смес от биомаса (30-70%) и изкопаемо гориво	не	не
Друга смес от биомаса и изкопаемо гориво	не	не
Характеристики при работа с препоръчителното гориво:		
Индекс на сезонна енергийна ефективност η_s [%]: 89		
Клас на енергийна ефективност на модела ИЕЕ: A+		

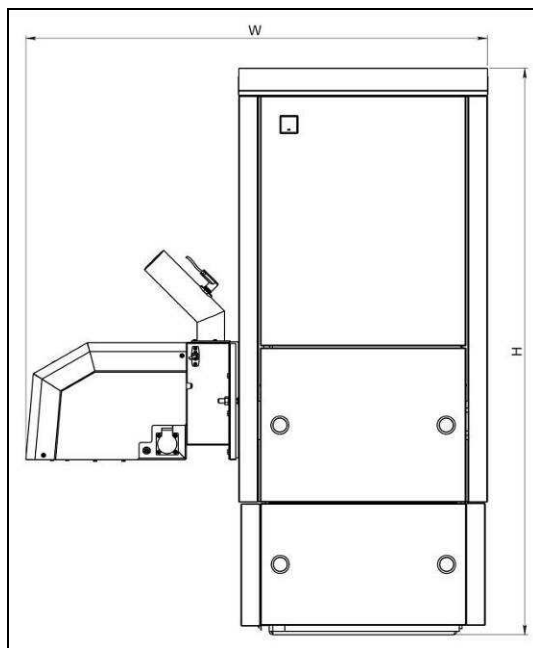
Изделие	Означе- ние	Стой- ност	Мерна едини- ца	Изделие	Означе- ние	Стой- ност	Мерна едини- ца
Полезна топлинна мощност				Коефициент на полезно действие			
При номинална топлинна мощност	$P_n^{(***)}$	25	kW	При номинална топлинна мощност	η_n	93,9	%
При [30 или 50%] от номиналната топлинна мощност	P_p	18	kW	При [30 или 50%] от номиналната топлинна мощност	η_p	94,1	%
За водогрейни котли на твърдо гориво с когенерация:електрически к.п.д.				Спомагателно потребление на електроенергия			
При номинална топлинна мощност	$\eta_{el,n}$	-	%	При номинална топлинна мощност	el_{max}	0,156	kW
				При [30 или 50%] от номиналната топлинна мощност	el_{min}	0,134	kW
				От вграденото оборудване за вторичното намаляване на емисиите		-	kW
				В режим на готовност	P_{pr}	0,013	kW
Данни за връзка				Екотерм Проект ЕАД / ЗММ Хасково АД 6300, гр. Хасково бул. Съединение No.67			
(*) Обем на резервоара = $45 \times P_r \times (1 - 2,7/P_r)$ или 300 литра, което от двете е по-голямото, с P_r изразено в kW (**) Обем на резервоара = $20 \times P_r$ с P_r изразено в kW (***) За предпочитаното гориво P_n е равно на P_r							

Идентификатор на модела: Водогреен отоплителен пелетен котел Pelletherm 30V.4 LT.		
Режим на зареждане: Автоматично: препоръчва се водогрейния котел да се използва с резервоар за топла вода с обем най-малко 600 (**)		
Кондензационен водогреен котел: Не		
Водогреен котел на твърдо гориво с когенерация: Не		
Комбиниран водогреен котел: Не		
Гориво	Предпочитано гориво (само едно):	Друго (и) подходящо (и) гориво (а):
Дървени трупи, съдържание на влага ≤ 25 %	не	не
Раздробена дървесина, съдържание на влага 15-35 %	не	не
Раздробена дървесина, съдържание на влага ≥ 35 %	не	не
Пресована дървесина във формата на пелети	да	не
Трици, съдържание на влага ≤ 50 %	не	не
Друга дървесна биомаса	не	не
Недървесна биомаса	не	не
Битоминозни въглища	не	не
Кафяви въглища (включително брикети)	не	не
Кокс	не	не
Антрацитни въглища	не	не
Друго изкопаемо гориво	не	не
Брикети от смес от биомаса (30-70%) и изкопаемо гориво	не	не
Друга смес от биомаса и изкопаемо гориво	не	не
Характеристики при работа с препоръчителното гориво:		
Индекс на сезонна енергийна ефективност η_s [%]: 86		
Клас на енергийна ефективност на модела ИЕЕ: A+		

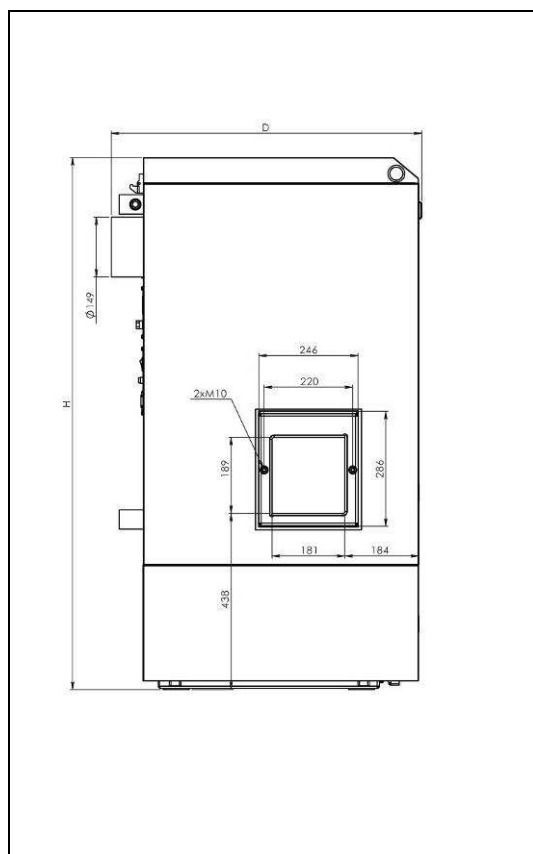
Изделие	Означе- ние	Стой- ност	Мерна едини- ца	Изделие	Означе- ние	Стой- ност	Мерна едини- ца
Полезна топлинна мощност				Коефициент на полезно действие			
При номинална топлинна мощност	$P_n^{(***)}$	30	kW	При номинална топлинна мощност	η_n	91,7	%
При [30 или 50%] от номиналната топлинна мощност	P_p	20	kW	При [30 или 50%] от номиналната топлинна мощност	η_p	90,4	%
За водогрейни котли на твърдо гориво с когенерация:електрически к.п.д.				Спомагателно потребление на електроенергия			
При номинална топлинна мощност	$\eta_{el,n}$	-	%	При номинална топлинна мощност	$e_{l,max}$	0,156	kW
				При [30 или 50%] от номиналната топлинна мощност	$e_{l,min}$	0,134	kW
				От вграденото оборудване за вторичното намаляване на емисиите		-	kW
				В режим на готовност	P_{pr}	0,013	kW
Данни за връзка				Екотерм Проект ЕАД / ЗММ Хасково АД 6300, гр. Хасково бул. Съединение No.67			
(*) Обем на резервоара = $45 \times P_r \times (1 - 2,7/P_r)$ или 300 литра, което от двете е по-голямото, с P_r изразено в kW (**) Обем на резервоара = $20 \times P_r$ с P_r изразено в kW (***) За предпочитаното гориво P_n е равно на P_r							

На следващите фигури са представени габаритните и присъединителни размери и изгледи на системата водогреен пелетен котел серия "Pelletherm V.4 LT" и горелка за пелети със самопочистване серия „GP xx sc” (вариант с ляв монтаж на пелетната горелка).

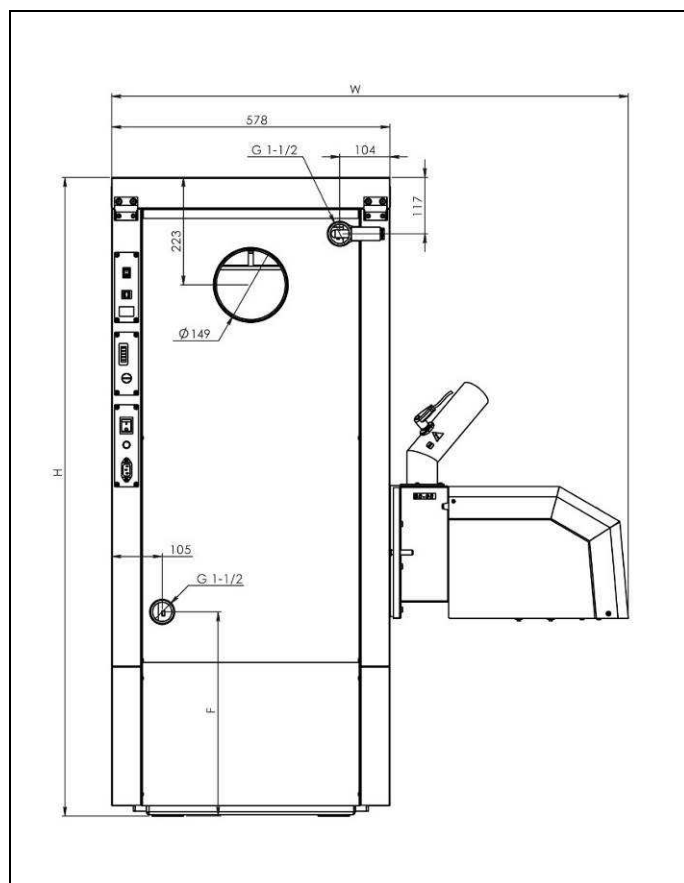
Фигура 4.2. Габаритни размери на системата – поглед отпред.



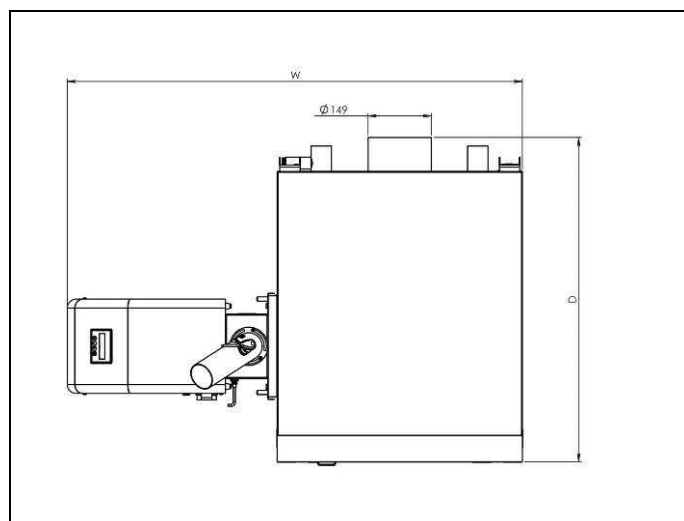
Фигура 4.3. Габаритни и присъединителни размери на системата – поглед от към страната на фланеца за монтаж на пелетната горелка.



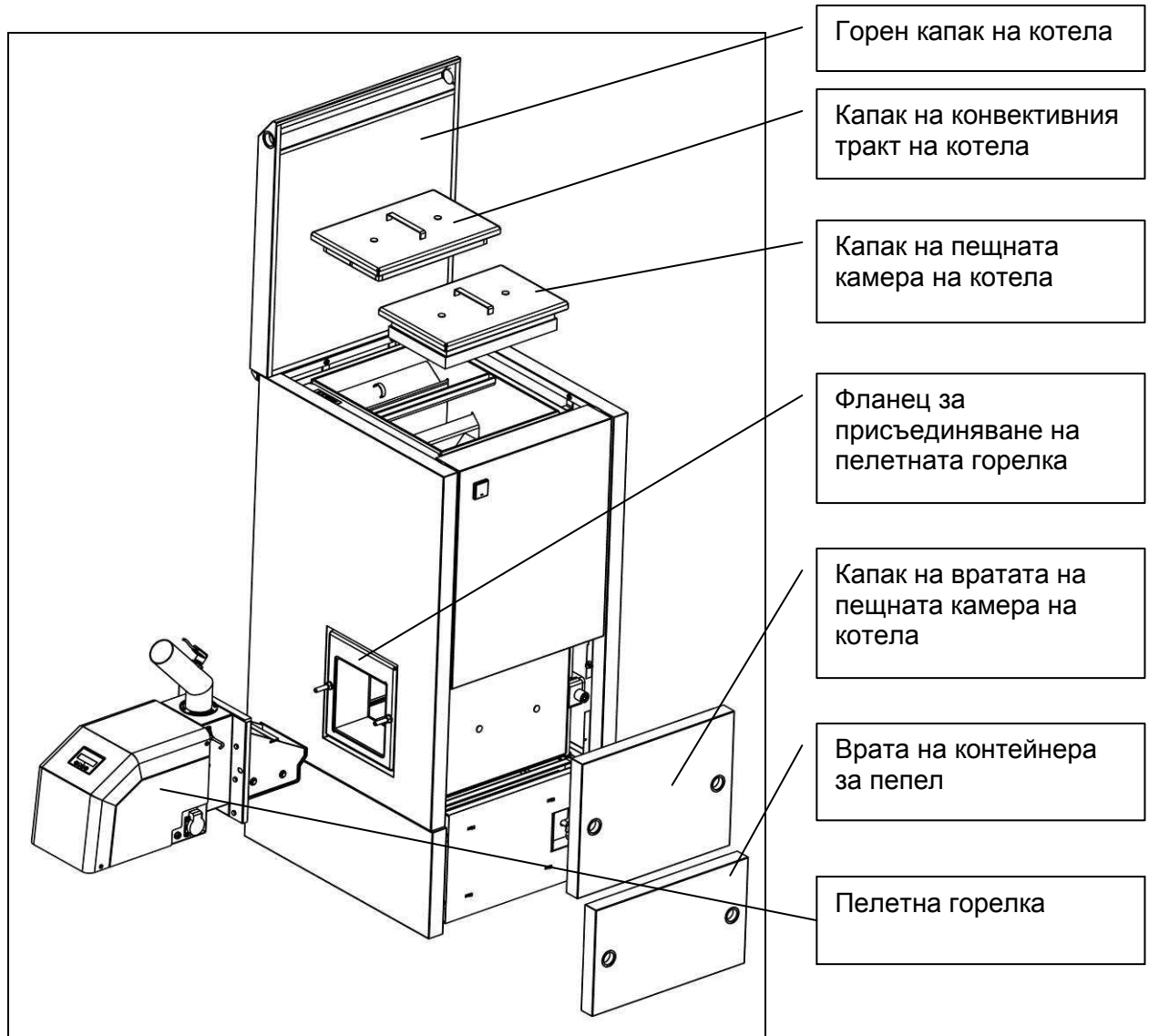
Фигура 4.4. Габаритни и присъединителни размери на системата – поглед отзад.



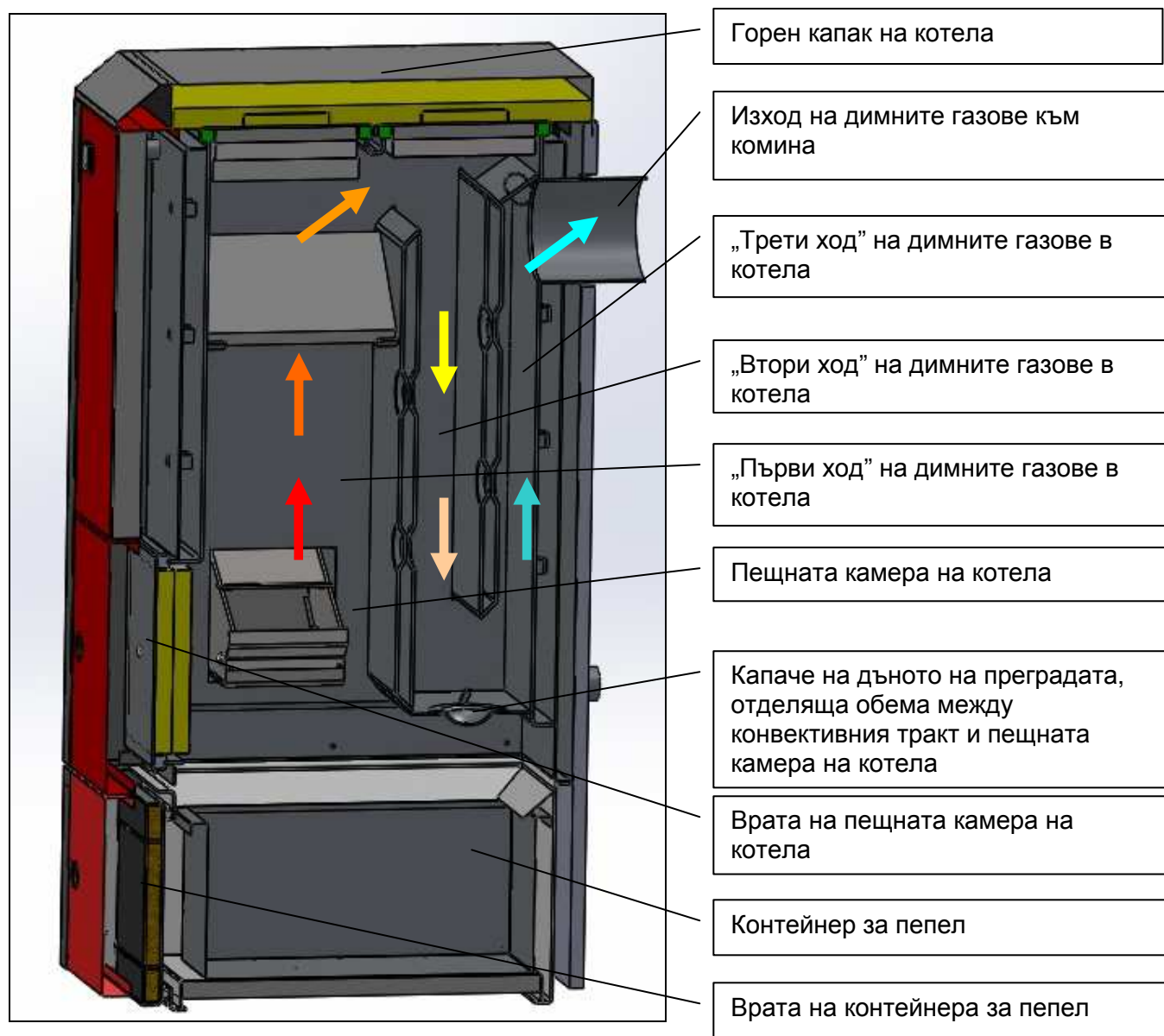
Фигура 4.5. Габаритни и присъединителни размери на системата - поглед отгоре.



Фигура 4.6. Изглед на системата водогреен котел "Pelletherm V.4 LT" и горелка за пелети със самопочистване „GP xx sc”.



Фигура 4.7. Напречен разрез на водогреен пелетен котел “Pelletherm V.4 LT” с посочен ход на димните газове и основните модули от конструкцията.



Класификацията на дървесните пелети в зависимост от физичните свойства по разработената методика на фирмата производител и съгласно изискванията на стандарт БДС EN ISO 17225-2:2014 е представена в ръководството за експлоатация на пелетната горелка със самопочистване серия “GP xx sc”.

5. МОНТАЖ И ИНСТАЛАЦИЯ НА СИСТЕМАТА.

5.1. ИЗИСКВАНИЯ ЗА МОНТАЖ НА ПЕЛЕТНА ГОРЕЛКА СЪС САМОПОЧИСТВАНЕ „GP xx sc” НА КОТЕЛ “PELLETHERM V.4 LT”.

Пелетната горелка със самопочистване „GP xx sc” се монтира на топлообменника на водогрейния котел “Pelletherm V.4 LT”. Конструкцията на котела дава възможност само за т.н. „ляв” или „десен” монтаж на горелката, ето защо изборът на подходящата комбинация трябва да бъде направен при подготовката на проекта за реализиране на системата. При монтажа трябва да се съблюдава да се осигури уплътнение между посочените елементи/модули, така че да не се допуска засмукване на неорганизиран въздух от околната среда или изтичане на димни газове.

При монтажа на горелката трябва да се отчетат и следните изисквания :

- Лесен достъп за почистване на скарата на горелката;
- Осигуряване на безопасни условия на работа и поддържане на надеждността на системата;
- Възможност за настройка и обслужване на системата: топлообменник на водогрейния котел “Pelletherm V.4 LT” (например при необходимост от почистване), на горелката „GP xx sc” – при настройка, при необходимост от поддръжка и регулиране, на транспортния шнек – при сервизиране и поддръжка, на бункера – при зареждане с гориво, при необходимост от извършване на почистване на съдържанието му.

5.2. ОСНОВНА ИНФОРМАЦИЯ ЗА СЪВМЕСТНАТА РАБОТА НА СИСТЕМАТА: ВОДОГРЕЕН КОТЕЛ “PELLETHERM V.4 LT” И ГОРЕЛКА ЗА ПЕЛЕТИ СЪС САМОПОЧИСТВАНЕ “GP xx sc”.

Постигането на топлинна мощност на системата: водогреен пелетен котел серия “Pelletherm V.4 LT” и горелка за пелети с пълно механично самопочистване “GP xx sc” зависи от:

- Видът и калоричността на дървесните пелети;
- Топлинната мощност, на която е настроена и работи горелката;
- Степента на замърсяване на нагревните повърхности на котела;
- Степента на уплътнение на вратата и капаците на пещната камера на котела (състоянието на уплътняващите възжета);
- Тягата на комина.

5.3. МОНТАЖ И СВЪРЗВАНЕ НА МОДУЛИТЕ ОТ СИСТЕМАТА.

5.3.1. ИЗИСКВАНИЯ ПРИ ИНСТАЛИРАНЕ НА ВОДОГРЕЕН КОТЕЛ “PELLETHERM V.4 LT”.

При инсталирането на водогреен котел серия “Pelletherm V.4 LT” е необходимо да се спазват следните основни изисквания:

- Помещението, предвидено за инсталиране на системата трябва да осигурява постоянен приток на свеж въздух, необходим за горивния процес и добро вентилиране;
- Не се допуска инсталиране на системата в обитаеми помещения, включително коридори;
- Присъединяването на водогрейния пелетен котел серия “Pelletherm V.4 LT” към отоплителната инсталация трябва да се извърши само от правоспособен квалифициран техник;

- Монтажът и поддръжката на съоръжения на твърдо гориво се извършват от специализирани фирми с право на провеждане на тази дейност;
- Водогрейният пелетен котел серия “Pelletherm V.4 LT” се свързва към отоплителна система със **ЗАТВОРЕН** разширителен съд. В случай, че системата е със затворен разширителен съд, то в нея трябва да бъде инсталиран предпазен вентил по налягане, който отваря при превишаване на работното налягане на котела (0.25 МРа) и този вентил трябва да е със сертификат съгласно с PED 97/23;
- Преди въвеждане на системата в експлоатация трябва да се осигури цялостно напълване с вода/циркулационна течност и обезвъздушаване на отоплителната инсталация;
- Обслужването на системата трябва да се извършва само от пълнолетни лица, които са запознати с инструкцията за експлоатация на съоръжението.

5.3.2. ИНСТАЛИРАНЕ НА СИСТЕМАТА.

Инсталирането на системата водогреен пелетен котел “Pelletherm V.4 LT” и пелетна горелка със самопочистване “GP xx sc” изисква подготовка на предварителен проект, съобразен със следните действащите норми и предписания:

- Към отоплителната система съгласно стандарт БДС EN 303-5:2012 – „Отоплителни котли. Част 5: Отоплителни котли за твърдо гориво с ръчно и автоматично подаване на горивото с номинална топлинна мощност до 500 kW. Терминология, изисквания, изпитвания и маркировка”;
- Към комин;
- Противопожарни предписания;
- Към електрическата мрежа съгласно стандарт БДС EN 60335-1/2006/A12012 - “Обезопасяване на битови електрически уреди”.

5.3.3. РАЗПОЛАГАНЕ НА СИСТЕМАТА С ЦЕЛ ЛЕСНО ОБСЛУЖВАНЕ И СЕРВИЗИРАНЕ.

При разполагане на системата водогреен котел серия “Pelletherm V.4 LT” и пелетна горелка със самопочистване “GP xx sc” е необходимо да се спазват следните изисквания:

- Минималното пространство за манипулация пред котела трябва да бъде с обхват 1000 mm;
- Минималното допустимото разстояние между задната част на котела и стена не трябва да бъде по-малко от 400 mm;
- Минималното разстояние от страната, на която е монтиран основния модул на горелка за пелети серия „GP xx sc” до стена трябва бъде 500 mm, за да се осигури свободен достъп до самата горелка, а също трябва да се отчете и разположението на бункера за горивото и горивоподаващия шнек;



Изискванията за монтажа и експлоатацията на шнека за транспорт и подаване на гориво от бункер към основния модул на горелката са дадени в нейното ръководство за експлоатация.

- Минималното разстояние от срещуположната страна, на която е монтиран основния модул на пелетната горелка серия „GP xx sc”, до стена трябва да бъде 500 mm, за да се осигури достъп до капаците на топлообменника на пелетния котел и възможност за лесното му почистване от пепелния остатък;
- Минималното разстояние на свободното пространство над пелетния котел “Pelletherm V.4 LT” трябва да бъде поне 600 mm, за да се осигури лесен достъп до вътрешните повърхности на топлообменника с цел почистването му от натрупаната пепел;

- Минималното разстояние между котела “Pelletherm V.4 LT” и бункера за пелети трябва да е 1000 mm, за да се осигурят безопасни условия при експлоатация и предпазване от възникване на пожар.

5.3.4. РАЗПОЛАГАНЕ НА СИСТЕМАТА В СЪОТВЕТСТВИЕ С ИЗИСКВАНИЯТА ЗА ПРИСЪЕДИНЯВАНЕ КЪМ ЕЛЕКТРИЧЕСКАТА МРЕЖА.

Системата се разполага така, че да се гарантира свободен достъп до щепселната кутия (230VAC/50Hz).

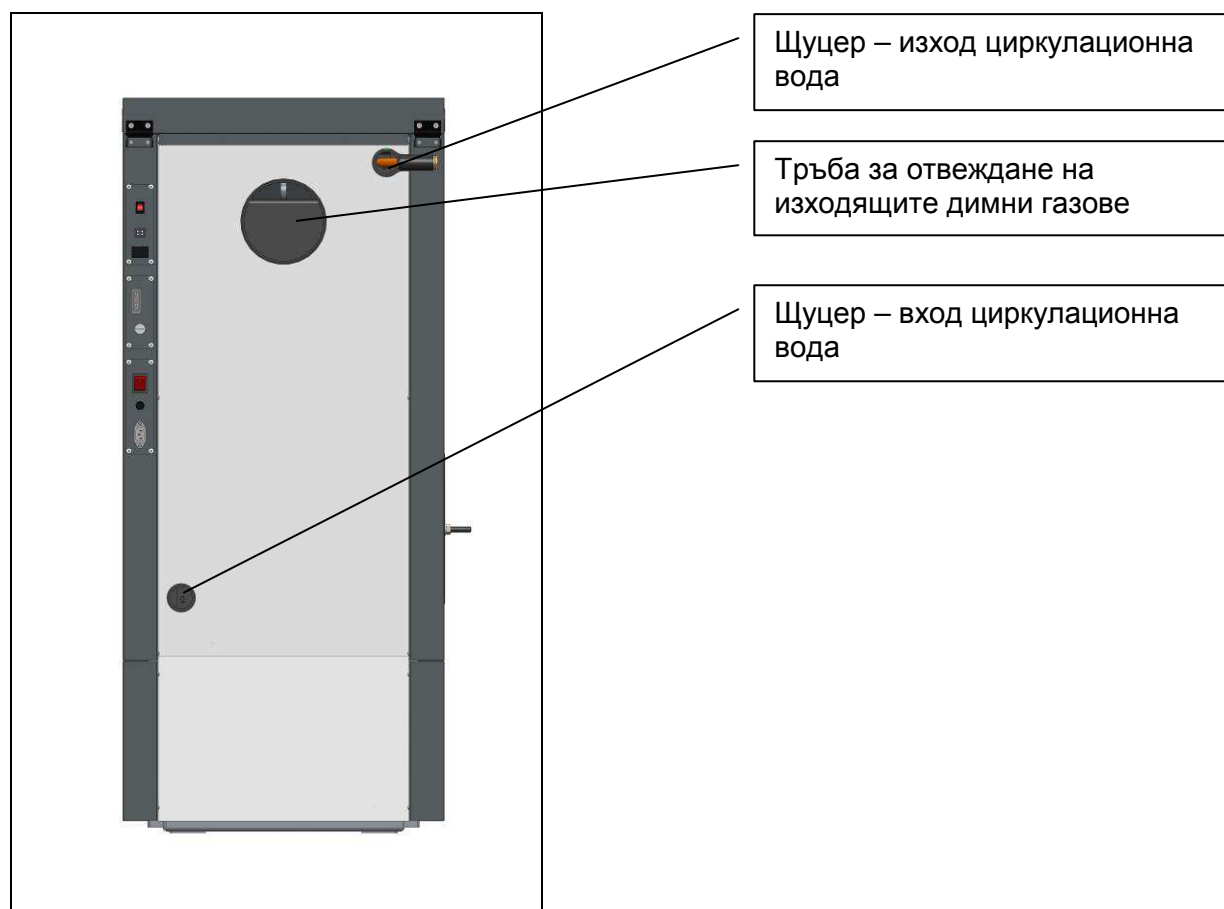
5.4. МОНТАЖ НА МОДУЛИТЕ ОТ СИСТЕМАТА.

След като е позициониран водогрейния пелетен котел серия “Pelletherm V.4 LT” трябва да бъде свързан към отоплителната инсталация и към комина, като се спазват съответните нормативни изисквания. За правилната и надеждна работа на котела е необходимо той да бъде нивелиран, с което да се осигури неговото надеждно обезвъздушаване.

5.4.1. СВЪРЗВАНЕ КЪМ КОМИНА.

След монтирането и нивелирането на котела, топлоизточникът трябва бъде свързан към комина, като се съблюдават изискванията за ефективна и надеждна работа на системата.

Фигура 5.1. Изглед към задната страна на водогреен котел “Pelletherm V.4 LT”.



5.4.2. СВЪРЗВАНЕ КЪМ ОТОПЛИТЕЛНАТА ИНСТАЛАЦИЯ.

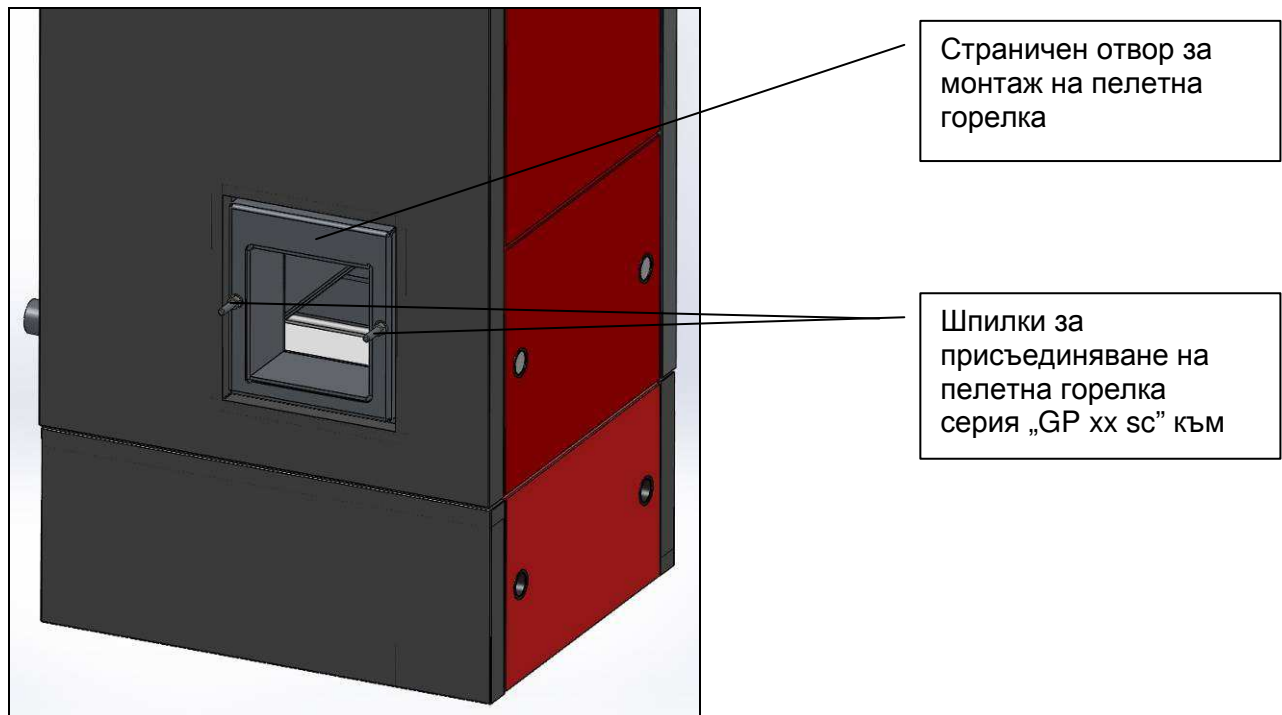
Следва свързване на водогрейния пелетен котел серия "Pelletherm V.4 LT" към отоплителната инсталация чрез подходящи фитинги и арматура – изпълнява се съгласно подготвения топлотехнически проект.

5.4.3. МОНТАЖ НА ПЕЛЕТНА ГОРЕЛКА СЪС САМОПОЧИСТВАНЕ „GP XX SC”.



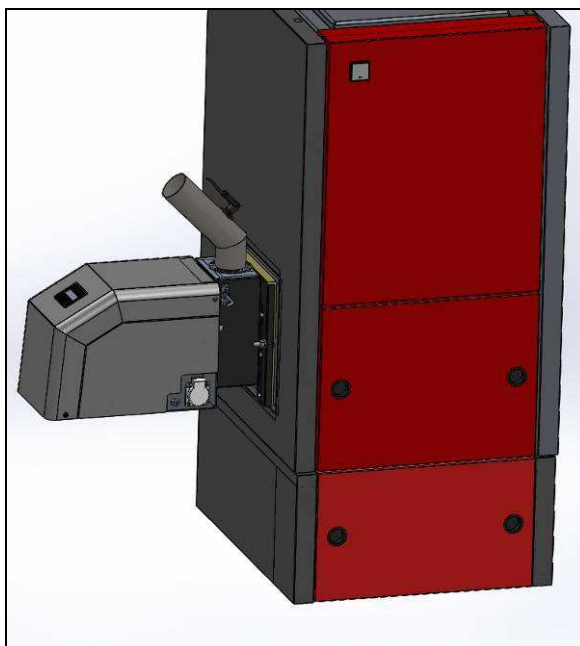
При монтирането на пелетната горелка със самопочистване серия „GP xx sc” е необходимо да спазват изискванията, посочени в нейното ръководство. Също така трябва да се използва топлинната изолация, която внимателно се поставя на присъединителния фланец на горелката и служи за изолация и намаляване на топлинния поток, който се предава от котелното тяло към горелката.

Фигура 5.2. Изглед към фланеца за присъединяване на автоматизираната пелетна горелка към котела (показан е вариант с ляв монтаж на пелетната горелка).



След като горелката е монтирана следва равномерно да се завият присъединителните винтове, така че да се гарантира уплътнението между нейния фланец и котелното тяло.

Фигура 5.3. Изглед към монтираната пелетна горелка серия „GP xx sc”.



5.4.4. МОНТАЖ НА ШАМОТНИТЕ НАПРАВЛЯВАЩИ ПЛОЧИ В ПЕЩНАТА КАМЕРА НА ТОПЛООБМЕННИКА.

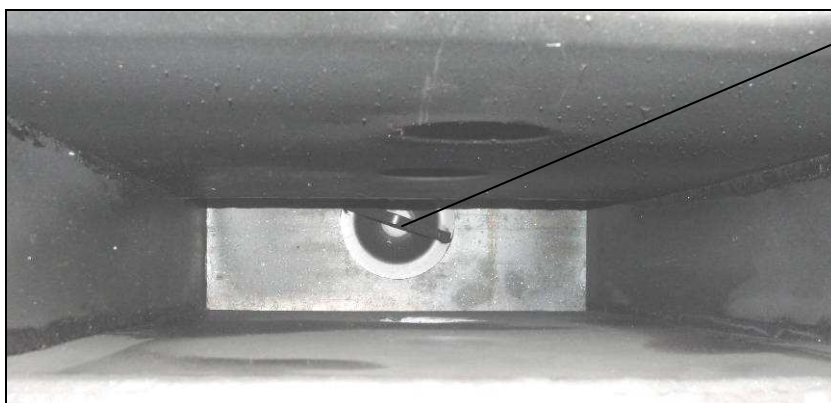
В печната камера на топлообменника следва да се монтират шамотните плочи, които са предоставени към комплекта (при транспортирането на системата те са опаковани и се намират в контейнера за пепелта в печната камера на котела).

Фигура 5.4. Монтаж на шамотните елементи в печната камера на котела.



5.4.5. МОНТАЖ/ПРОВЕРКА НА КАПАЧЕТО НА ОТСЕКА ЗА ПОЧИСТВАНЕ НА ПЕПЕЛНИЯ ОСТАТЪК.

Фигура 5.5. Поставяне на капачето за почистване на пепелта след втория ход на котел "Pelletherm V.4 LT".



Капаче, което затваря димоходния тракт



Правилното поставяне на капачето е от съществено значение за ефективността и надеждността на работа на котела. Ето защо след монтажа на котела трябва да се провери коректността на поставянето на капачето, а също така и след почистване на пепелта.

5.4.6. МОНТАЖ НА КАПАКА ПРЕД ОТВОРА ЗА ИЗХОДЯЩИТЕ ДИМНИ ГАЗОВЕ.

Капакът се монтира, като се поставя, като се подпира от едната си страна на специално заварените стопорни елементи, а от другата – опира се на стената на котелното тяло.



Този капак служи за насочване на димните газове от втория ход на димните газове от котела към третия такъв, а също така в аварийни ситуации (например при възникване на големи налягания на димните газове в димоходния тракт на котела) се отваря и намалява тези пулсации.

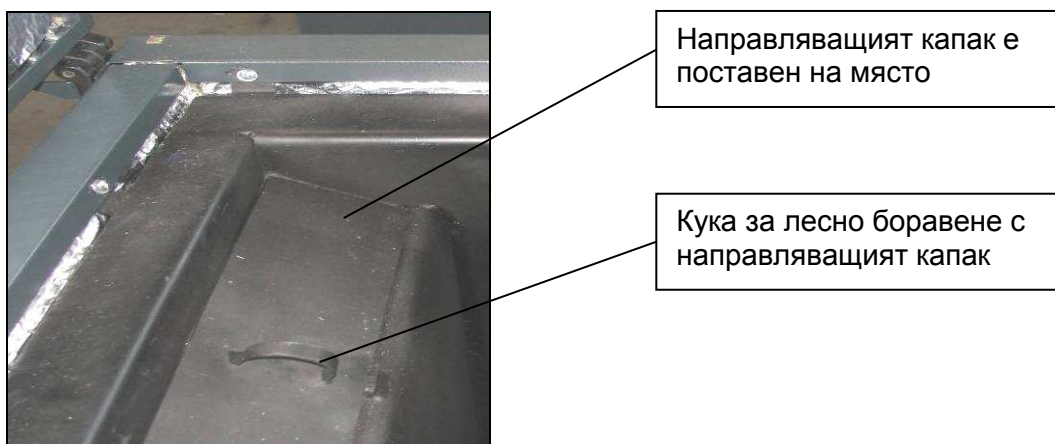


Този капак е подложен на термични натоварвания, ето защо е симетрично произведен. Препоръчително този капак да се обръща на всеки две до три седмици при експлоатация на системата.

Фигура 5.6. Направляващ капак е демонтиран и се вижда изходящото сечение за димните газове на котела.

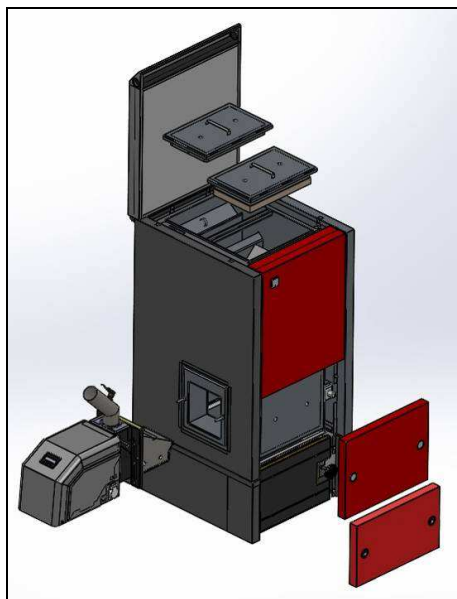


Фигура 5.7. Направляващ капак – неговото поставяне и правилна позиция.



5.4.7. МОНТАЖ НА ХОРИЗОНТАЛНИТЕ КАПАЦИ НА КОТЕЛА.

Фигура 5.8. Поставяне на капаци на водогреен котел "Pelletherm V.4 LT".

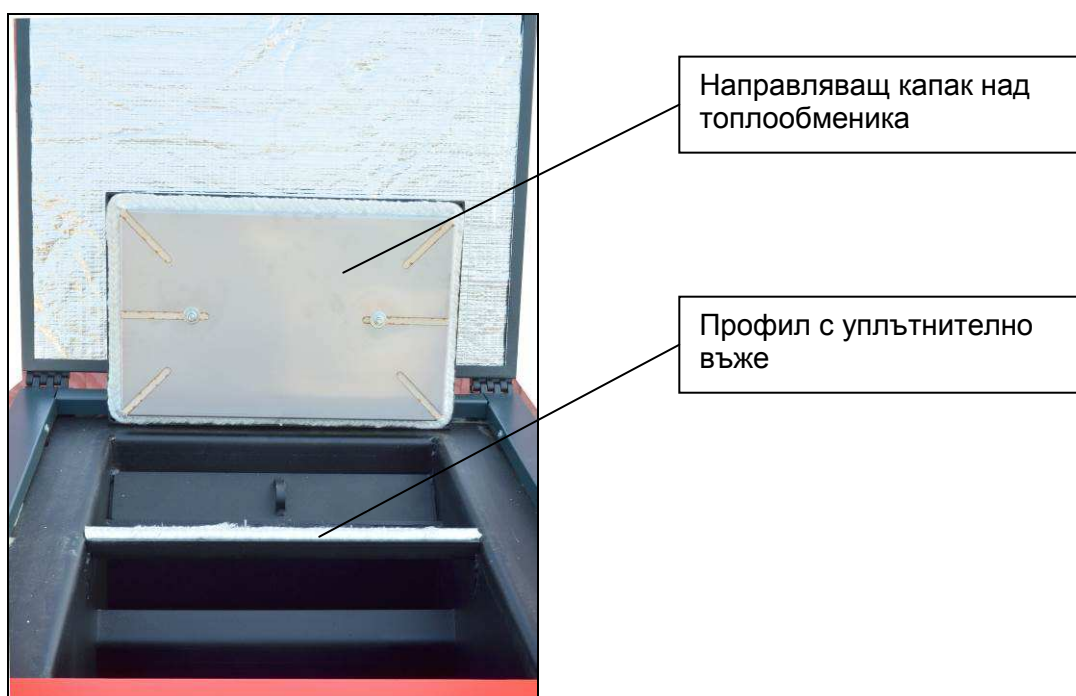


5.4.8. МОНТАЖ НА КАПАКА НАД ТОПЛООБМЕНИКА НА КОТЕЛА.



Този капак е с монтиран предпазен елемент, изработен от неръждаема стомана.

Фигура 5.9. Направляващ капак над топлообмения на котела.

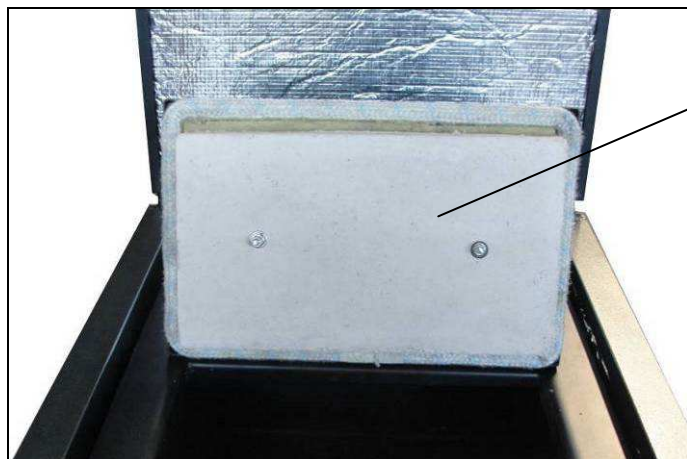


5.4.9. МОНТАЖ НА КАПАКА НАД ПЕЩНАТА КАМЕРА НА КОТЕЛА.



Този капак е с монтирана изолационна плоскост, предназначена за работа при високи работни температури в обема на пешната камера на котела.

Фигура 5.10. Направляващ капак над пешната камера на котела.



Направляващ капак над пешната камера

Фигура 5.11. Поставени направляващите капаци на дымоходния тракт на котела.



Тези капаци не са еднакви и не трябва да се променят местата, на които трябва да са поставени.

5.4.10. СВЪРЗВАНЕ НА ГОРЕЛКА ЗА ПЕЛЕТИ СЪС САМОПОЧИСТВАНЕ „GP xx sc” КЪМ КОТЕЛА.



На задната страна на страничния капак котела са монтирани електрически конектори: за свързване към електрическото захранване, за свързване на горелката, за свързване на стаен термостат. В зависимост от това дали е с ляв или с десен монтаж на пелетната горелка, конекторите за свързване се намират на съответния прилежащ страничен капак на котела; Тези съединителни конектори са снабдени с елемент, който възпрепятства неволното им разединяване, трябва да се освободи този елемент.

5.4.11. МОНТИРАНЕ НА ШНЕКА ЗА ТРАНСПОРТ НА ГОРИВО КЪМ ОСНОВНИЯ МОДУЛ НА ГОРЕЛКАТА.

Горивотранспортиращият шнек се монтира съгласно с описанието в ръководството на пелетна горелка със самопочистване серия „GP xx sc”. При монтажа на този шнек трябва да бъдат спазени изискванията, предписани в ръководството за монтаж и експлоатация на горелката за пелети.



Ъгълът (между оста на шнека и хоризонтална равнина) на наклон на шнека влияе пряко върху производителността му, т.е. дебата на гориво, който той ще осигурява при определен режим на работа. Ето защо при промяна на този ъгъл е вероятно да се налага и промяна на настройките на горелката, така че да се осигури определена топлинна мощност.

5.4.12. ЗАПЪЛВАНЕ НА ШНЕКА С ГОРИВО.

Шнекът на пелетната горелка серия „GP xx sc” се включва към постоянно електрическо захранване, бункерът се запълва с гориво и се изчаква докато от изходящия отвор на шнека започнат да падат пелети, след това щепселът на шнека се изключва и се включва към контакта, монтиран на дясната страна на основния модул на горелката, след което може да бъде включена системата.



По време на запълване на шнека с пелети пелетната горелка със самопочистване серия „GP xx sc” трябва да бъде изключена.

Фирмата-производител си запазва правото да извършва промени по конструкцията на системата, без да е ангажирана да информира крайните клиенти за това.

5.4.13. СВЪРЗВАНЕ НА СИСТЕМАТА КЪМ ЕЛЕКТРИЧЕСКОТО ЗАХРАНВАНЕ.

Свързването на системата, състояща се от водогреен котел от серия “Pelletherm V.4 LT” и пелетна горелка серия „GP xx sc” се осъществява чрез приложения в комплекта захранващ кабел.



Производителят си запазва правото за промени по конструкцията на показаните модули, без да е необходимо за това да дава предварително информация към клиента. При първоначално пускане на горелката за пелети, а също така и след цялостно изчерпване на горивото в обема на шнека, той трябва да бъде запълнен с гориво отново – този процес е описан в ръководството на горелката. Тази операция трябва да бъде показана и обяснена и на крайния потребител.

5.4.14. ПРИМЕРНА ПРИНЦИПНА ХИДРАВЛИЧНА СХЕМА.

Примерната хидравлична схема за свързване на водогреен котел “Pelletherm V.4 LT” към отоплителната инсталация с ОТВОРЕН разширителен съд е показана на следващата фигура.

Фигура 5.12. Примерна принципна хидравлична схема за свързване на котел “Pelletherm V.4 LT” към отоплителна система.

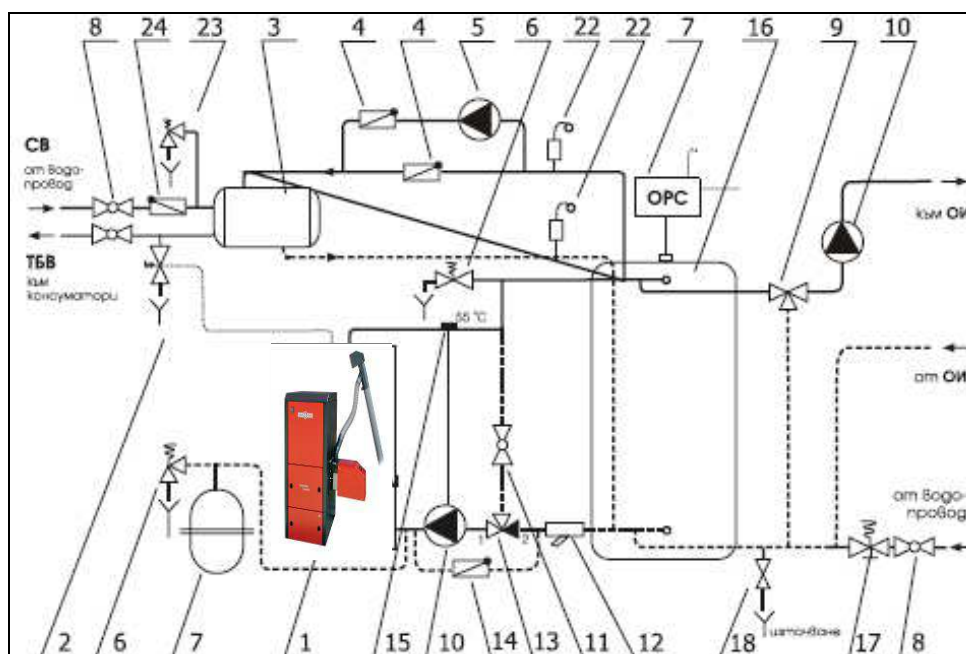


Таблица 5.1 Наименование на елементите, означени на Фигура 5.12.

No.	НАИМЕНОВАНИЕ	No.	НАИМЕНОВАНИЕ
1	Водогреен котел “Pelletherm V.4 LT”	11	Сферичен кран
2	Предпазен вентил	12	Воден филтър
3	Бойлер БГВ	13	Термовентил TV
4	Възвратен вентил	14	Възвратен вентил
5	Циркулационна помпа 1	15	Контактен термостат
6	Предпазен вентил	16	Топлоакумулатор
7	Отворен или затворен разширителен съд	17	Автомат за допълване на вода
8	Сферичен кран	18	Кран за пълнене и източване
9	Трипътен смесителен вентил	22	Автоматичен обезвъздушител с клапа
10	Циркулационна помпа 2	23	Предпазен вентил
		24	Възвратна клапа



Примерната хидравлична схема е само информативна и не може да бъде използвана като практически изпълнена хидравлична схема.



Приключването на монтажа и изпълнението на топлите проби на системата отбелязва в протокола за пуск и настройка, а също така и в протокола на пелетната горелка серия „GP xx sc”, където задължително се попълват полетата с необходимата информация.

6. ВЪВЕЖДАНЕ НА СИСТЕМАТА В ЕКСПЛОАТАЦИЯ.



Системата, състояща се от водогреен котел серия “Pelletherm V.4 LT” и пелетна горелка със самопочистване серия „GP xx sc”, се въвежда в експлоатация само от специализирана фирма, упълномощена за извършване на такава дейност.

6.1. ОСНОВНИ ИЗИСКВАНИЯ ЗА ИЗПОЛЗВАНОТО ГОРИВО.

При въвеждането в експлоатация на системата водогреен котел серия “Pelletherm V.4 LT” пелетна горелка серия „GP xx sc” трябва да се спазват следните изисквания към горивото:

- За да се постигне пълно изгаряне е необходимо да се използва само сухо гориво, отговарящо на изискванията за надеждна работа, описани в ръководството на пелетната горелка. Производителят препоръчва горивото да се съхранява в сухи и проветриви помещения;
- Забранява се складиране на горивото в непосредствена близост до системата (котел и горелка) или на разстояние по-малко от 400 mm от нея;
- Оптималното разстояние, което производителят препоръчва между системата и горивото е минимум 1000 mm. За предпочитане е горивото да се съхранява в съседно помещение;
- При инсталиране на системата, състояща се от водогреен котел серия “Pelletherm V.4 LT” и пелетна горелка със самопочистване серия „GP xx sc”, и при съхраняване на горивото трябва да се спазват противопожарните изисквания. Препоръчително е на удобно и безопасно място да се монтира пожарогасител.

6.2. ВЪВЕЖДАНЕ В ЕКСПЛОАТАЦИЯ НА СИСТЕМАТА: КОТЕЛ “PELLEATHERM V.4 LT” И ПЕЛЕТНА ГОРЕЛКА „GP xx sc”.

При въвеждането в експлоатация на системата водогреен котел серия “Pelletherm V.4 LT” пелетна горелка серия „GP xx sc” трябва да се спазват следните основни изисквания:

- Обслужването на водогрейния пелетен котел трябва да се извършва в съответствие с инструкцията за поддръжка и експлоатация;
- Всяка намеса в работата на системата от съоръжения, която би довела до възникване на опасност за здравето на обслужващия персонал или други косвено свързани лица е недопустима;
- По време на работа на системата, тя трябва периодично да се проверява от обслужващия персонал/клиента;
- Потребителят не трябва да извършва ремонтни дейности по модулите от системата. При възникване на проблем по време на експлоатация трябва да бъде потърсена компетентна помощ от фирмата, която го сервизира;
- Забранява се повишаване на топлинната мощност на горелката и съответно на котела над номиналната;
- Пепелта от горивния процес се събира в огнеупорни съдове с капацитет и след охлаждане до температура на околната среда се изхвърля на подходящи за целта места.



По време на работата на водогреен котел “Pelletherm V.4 LT” да не се отваря вратата на пещната камера.

6.2.1. ИНТЕРФЕЙСЕН ПАНЕЛ ЗА СВЪРЗВАНЕ И УПРАВЛЕНИЕ НА ПЕЛЕТНА ГОРЕЛКА СЕРИЯ „GP xx sc”.

Системата, състояща се от водогреен котел серия “Pelletherm V.4 LT” и пелетна горелка със самопочистване серия „GP xx sc” се управлява от контролния блок, монтиран в основния модул на горелката. Тя има монтиран дисплей и клавиатура, чрез които се променят работните параметри на системата. Повече информация е дадена в ръководството на пелетната горелка със самопочистване серия „GP xx sc”.

Елементите на интерфейсия панел и тяхната функция са следните:

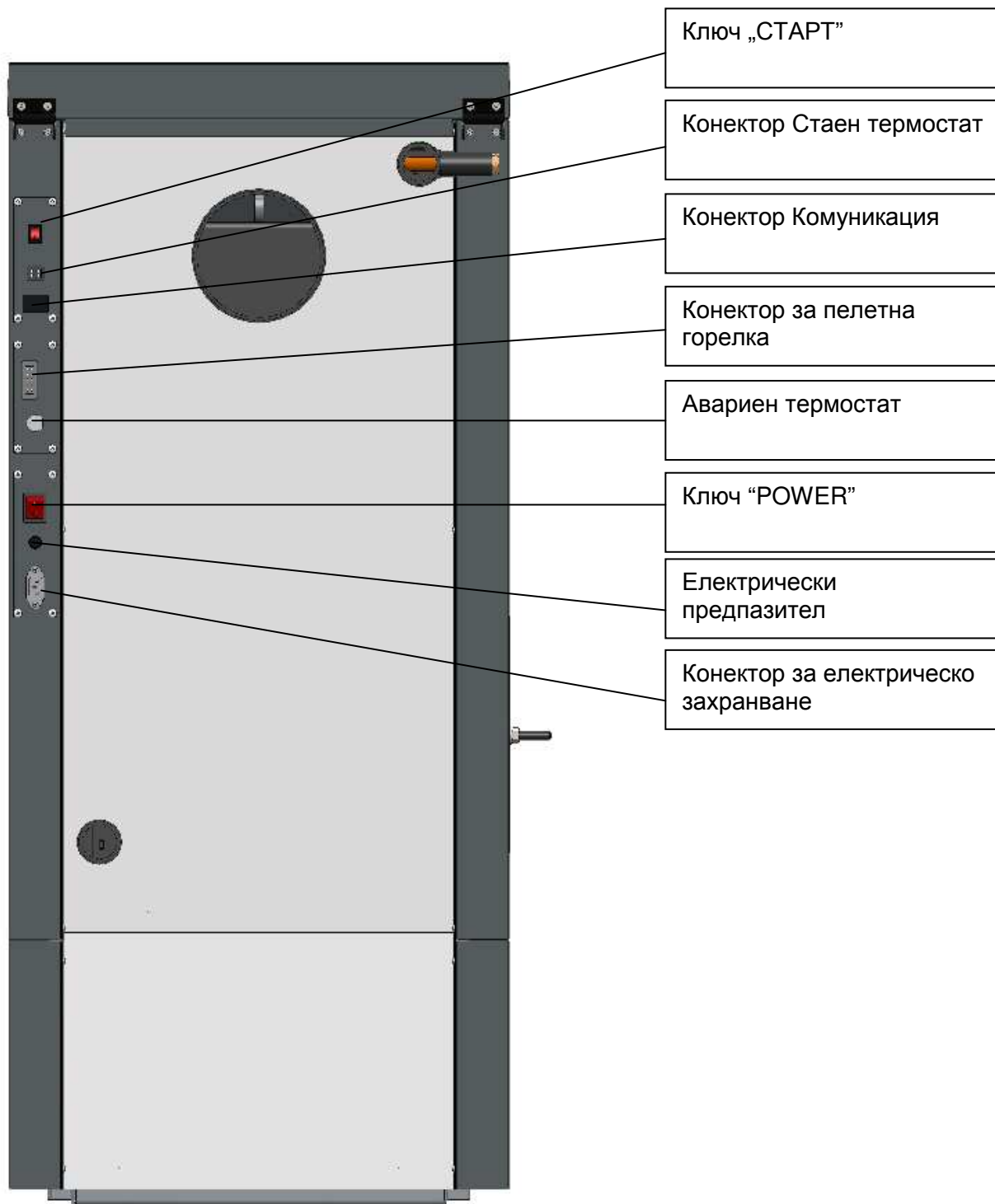
- Ключ “СТАРТ” – служи за подаване на “СТАРТ/СТОП” команда към основния модул на пелетната горелка от серията “GP xx sc”, при което се изпълнява съответната управляваща функция от контролера на горелката;
- Конектор “Стаен термостат” – служи за свързване на стаен програмируем термостат, чрез който може да се управлява работата на системата. Този термостат е опция и не се предлага в стандартната екипировка на системата;
- Конектор „Комуникация” - конектор за връзка на пелетната горелка с котела за управление на нейния контролер;
- Конектор “Пелетна горелка” – служи за свързване на кабела на пелетната горелка към котела;
- Аварийен термостат – служи за предпазване на пелетния котел от прегряване. Фабрично е настроен да спира захранването на автоматизираната горелка за пелети от серията „GP xx sc” при превишаване на температурата на циркуляционната вода в котелното тяло над гранична стойност (настроена в завода - производител на 100 °C);



Управляващият модул има вградена защита срещу превишаване на температурата на циркуляционната вода в котелното тяло над гранична стойност от 95°C. При достигане на тази температура се преустановява подаването на пелети и горелката влиза в авария – появява се съобщение за прегряване. Аварийният термостат, настроен на 100 °C се явява допълнителна защита.

- Ключ “POWER” – служи за централно включване и изключване на водогреен котел “Pelletherm V.4 LT” и пелетна горелка със самопочистване „GP xx sc”;
- „Електрически предпазител” – централен предпазител на таблото за управление на котела;
- “Електрическо захранване” – служи за свързване на централния захранващ кабел и осигуряване на електрическо захранване на системата;

Фигура 6.1. Означение на електрическите конектори, монтирани на интерфейсия панел на котела.



6.2.2. ЗАХРАНВАНЕ НА КОТЕЛ СЕРИЯ “PELLETHERM V.4 LT”.

Котелът трябва да бъде свързан към електрическата инсталация, като са спазени правилата на техниката за безопасност. В окомплектовката на котела е приложен захранващ електрически кабел с куплунг, който се свързва към котела.

Бункерът за пелети и горелката за пелети със самопочистване „GP xx sc” трябва да бъдат запълнен с гориво, за да може захранващото устройство да ги транспортира до зоната на горелката.

6.2.3. ВКЛЮЧВАНЕ НА СИСТЕМАТА.

Включването на системата се осъществява посредством ключ “POWER”, монтиран на водогрейния котел “Pelletherm V.4 LT”. При задание за работа, определено от настройката на заданието на температурата на циркуляционната вода в котела (и при задание на стаен термостат – ако е свързан такъв), пелетната горелка със самопочистване “GP xx sc” се активира и преминава в автоматичен режим на очакване - превключването на ключ “СТАРТ” я стартира. В случай, че ключът “СТАРТ” е бил предварително включен, пелетната горелка се стартира веднага. Ако системата е работила, но е прекъснало електрическото захранване, то при възстановяване на захранването, системата се стартира автоматично.



Възможно е при началното запалване на пелетната горелка и недостатъчна коминна тяга (например когато коминът не е с достатъчна височина или замърсен такъв) да се наблюдава “пропушване” на димни газове от зоната на капаците, намиращи се над пещната камера и над конвективната зона на котела и/или от уплътнението на вратата на пещната камера. Ето защо се препоръчва проверка на затварянето и уплътнението на вратите и капаците на котела, а също така и състоянието на комина. Същият ефект може да се получи и в преходните сезони – есен и пролет, когато естествената тяга на комина е намалена поради висока температура на околната среда.



Възможно е при неправилна настройка на началната доза на горивото за запалване да се наблюдава пропушване на димни газове през неплътностите на котела. В такъв случай е необходимо да се извърши настройка на количеството на началната доза на пелетната горелка за запалване на гориво – **извършва се от сервизен техник.**



В режим на разпалване на горивото се активира модул – електрически нагревател, намиращ се под наклонената скара на пелетната горелка. Този нагревател загрява горивото докато то се разпали и наличието на пламък се отчете от фотосензорта на горелката. Подробна информация за конструкцията и начина на работа на пелетната горелка серия “GP xx sc” е дадена в нейното ръководство.



Горелката за пелети със самопочистване серия „GP xx sc” работи по предварително зададен алгоритъм на работа, който е реализиран чрез съответна специализирана програма, заложена в управляващия контролер. Настройката на работните параметри на контролера на горелката се извършват само от обучен сервизен техник.

6.2.4. ПАРАМЕТРИТЕ ЗА НАСТРОЙКА НА РАБОТАТА НА КОТЕЛА.

Режимът на работа на водогреен котел серия “Pelletherm V.4 LT” се определя директно от настройката на управляващия контролер на горелката, определящ заданието за температурата на циркуляционната вода в котела. Също така трябва да се отчита, че температурата на циркуляционната вода, която постъпва в котела оказва влияние върху режима на работа на системата, нейната надеждност и ефективност.



Производителят гарантира ефективна и надеждна работа на системата: водогреен пелетен котел серия “Pelletherm V.4 LT” и пелетна горелка със самопочистване серия „GP xx sc”, САМО в границите на работния диапазон на системата, посочени в Таблица 4.1 от инструкцията.

6.2.5. ПАРАМЕТРИТЕ ЗА НАСТРОЙКА НА РАБОТАТА НА ГОРЕЛКА ЗА ПЕЛЕТИ СЕРИЯ „GP xx sc”.

В ръководството за монтаж, експлоатация и поддръжка на горелката за дървесни пелети серия „GP xx sc” са дадени параметрите, които определят режима на работа и постигане на топлинната мощност на горелката и съответно на котела. Значението и начина на промяна на тези параметри трябва да бъдат обяснени на крайния клиент, за да му се предостави възможност гъвкаво и оптимално да използва съоръжението.

В ръководството на пелетната горелка серия „GP xx sc” са пояснени степените на топлинната мощност и начина на настройка.



Промяната в параметрите на настройка на пелетната горелка следва да става само от обучен сервизен техник.



Настройката на топлинната мощност на системата: водогреен пелетен котел серия “Pelletherm V.4 LT” и пелетна горелка серия „GP xx sc” се извършва чрез първоначална настройка на работните параметри на пелетната горелка – извършва се от обучен оторизиран сервизен техник.

По време на работа на горелката е възможно да възникнат неработни ситуации - например неуспешен опит на **запалване**, свършване на горивото в бункера и др., за които горелката дава съответна индикация на дисплея си. Нулирането (ресетирането) на нейната работата се осъществява чрез изключване и включване в електрическото захранване на системата чрез ключа “POWER”, след отстраняване на причината за възникване на такава ситуация.



Производителят си запазва правото да прави промени по настройките на горелка за пелети със самопочистване серия „GP xx sc”, без да се задължава да информира за това крайните клиенти.

6.2.6. НОМИНАЛЕН РЕЖИМ НА РАБОТА НА СИСТЕМАТА.

След извършване на процеса на стартиране на автоматизираната горелка за пелети серия „GP xx sc” (пелетите са успешно разпалени) и котелът серия “Pelletherm V.4 LT” е загрял циркуляционната вода в отоплителната инсталация и самата отоплителна инсталация се е темперирала може да се приеме, че системата е в режим на

номинална работа. В този режим може да се правят финални настройки на работа на отделните модули от системата.

В режим на номинална топлинна мощност се извършва т.н. “топла проба” на съоръжението и на отоплителната инсталация съгласно действащите нормативни разпоредби.

При номинален режим на работата на системата е необходимо да се съблюдават следните изисквания:

- При използване на циркуляционна помпа за реализиране на преноса на топлинна енергия от пелетния котел към отоплителната инсталация не се препоръчва температурата на връщащата (“студената”) вода да бъде по-ниска от 60°C, тъй като има възможност за възникване на локално (в топлообменника на котела) преохлаждане на димните газове и кондензиране на водната пара, която е краен продукт от изгаряне на горивото;
- Не се препоръчва продължителна експлоатация на съоръжението при топлинна мощност по-ниска от минималната, посочена в Таблица 4.1, тъй като такива режими на работа не са ефективни и икономични;
- При първо пускане на водогрейния пелетен котел серия “Pelletherm V.4 LT” в експлоатация може да се получи кондензиране на водни пари по нагревните повърхности на топлообменника. Този еднократен процес не предизвиква проблеми в работата на съоръжението.

6.3. РЕГУЛИРАНЕ НА ТОПЛИННАТА МОЩНОСТ НА СИСТЕМАТА.

Регулирането на топлинната мощност на системата (на котела) се извършва чрез настройка на степента на топлинна мощност на пелетната горелка серия “GP xx sc”. За подробна информация виж ръководството на горелката.



При промяна на вида на използваното гориво (например при промяна на категорията на пелетите) е възможно да се наложи промяна на степента на топлинната мощност на горелката.

6.3.1. НАМАЛЯВАНЕ НА ТОПЛИННАТА МОЩНОСТ.

Осъществява се чрез намаляване на степента на топлинната мощност на горелката. За подробна информация виж ръководството на горелката.



Да не се намалява топлинната мощност на горелката под минималната за системата, защото в такива режими нейната ефективност и надеждност е намалена.

6.3.2. УВЕЛИЧАВАНЕТО НА ТОПЛИННАТА МОЩНОСТ.

Осъществява се чрез увеличаване на степента на топлинната мощност на горелката. За подробна информация виж ръководството на горелката.



Да не се увеличава топлинната мощност на горелката над номиналната за системата, защото в такива режими нейната ефективност и надеждност са намалени и има възможност за превишаване на топлинното натоварване на отделни модули и детайли, поради което е възможно да се стигне до аварийни ситуации и термични деформации.

6.4. НАСТРОЙКА НА ГОРИВНИЯ ПРОЦЕС.

Пелетната горелка със самопочистване серия „GP xx sc” е предварително настроена за постигане на оптимални работни параметри и по принцип не е необходимо да бъде настройвана. Настройката на процеса на горене е задача, която се извършва от обучени оторизиран техник. Настройката на горивния процес, реализиран от горелка за пелети трябва да осигуряват параметри на димните газове, съгласно нормите на стандарт БДС EN 303-5:2012 и данните за работа на системата.

6.5. СПИРАНЕ НА РАБОТАТА НА СИСТЕМАТА.

Чрез спиране работата на пелетната горелка се извършва спиране на цялата система. Подробна информация за това е посочена в ръководството на пелетна горелка серия „GP xx sc”.

Освен посочения по-горе начин спиране на работата на системата може да стане и като се използва ключа „СТАРТ”, монтиран на интерфейсия панел на пелетния котел серия “Pelletherm V.4 LT”. Възстановяване на работата на системата става като се включи този ключ отново.



Забранява се спиране на съоръжението по време на работа от захранващия ключ „POWER”!

Препоръчителното спиране, чрез ключ „СТАРТ” на котела или от дисплея на горелката, осигурява контролирано и безопасно спиране. Работата на вентилаторите в този случай след стоп команда, гарантира готовност за следващ старт и съхранява работоспособността на фотосензора.

В случай, че не е необходима работа на системата, то тогава трябва да се извърши почистване на котела и горелката от пепелта, отложен по техните повърхности, имащи пряк достъп до димните газове.



Режимът на спиране на пелетната горелка серия “GP xx sc” е описан подробно в нейното ръководство.



При условие, че системата бъде спряна от експлоатация трябва да се направи цялостно почистване на пепелта от топлообменните стени на котела, защото пепелта има корозионно действие върху стоманените повърхности, което намалява експлоатационния живот на съоръжението. Също така в края на отоплителния сезон освен цялостно почистване на системата трябва да се извърши и профилактика от специализиран сервиз. Спазването на тези процедури дават възможност да се осигури дълъг експлоатационен срок на модулите от системата и тяхната надеждна работа.

6.6. ИЗКЛЮЧВАНЕ НА СИСТЕМАТА.

Изключването на съоръжението става чрез ключа „СТАРТ” на съоръжението. Това е препоръчителният начин на изключване, тъй като се осъществява т.н. “контролирано изключване”, през време на което работи автоматизираната горелка за пелети серия „GP xx sc” и се следи за възникване на аварийни режими. След охлаждане на котела

трябва да се изключи посредством ключа "POWER", който се намира на интерфейското табло на водогрейния котел серия "Pelletherm V.4 LT". Препоръчително е също така котелът да бъде почистен от натрупаната пепел.

6.7. АВАРИЙНО СПИРАНЕ НА СИСТЕМАТА.

Възможно е при експлоатация на системата да възникнат ситуации, при които отделни нейни модули (водогрейният котел или пелетната горелка) да преминат в режим на авария. Някои ситуации от този род се отчитат от съответните датчици на модулите от системата и автоматично се изпълнява процедура по предотвратяване на аварийната ситуация.



При възникване на ситуация на авария – прегряване на водогрейния котел серия Pelletherm V.4 LT" се активира и аварийния термостат, намиращ се на интерфейския панел на котела. Трябва да се установи причината за възникване на тази авария и да се предприемат съответните мерки.

Този термостат трябва ръчно да се превключи, като се отбие неговата предпазна капачка и се натисне до превключване бутона му, след което отново се завива предпазната капачка. Също така трябва да се рестартира горелката за пелети със самопочистване серия „GP xx sc” – извършва се чрез изключване и отново включване с ключа „POWER”, намиращ се на интерфейския панел на котела.

При възникване на аварийна ситуация в работата на автоматизираната пелетна горелка серия „GP xx sc”, тя преминава в аварийен режим, като се спира нейната работа и се изписва информация на нейния дисплей. В такива случаи трябва да се провери в ръководството на горелката значението на показвания на дисплея код за грешка и да се предприемат мерки, които също са описани в ръководството на горелката.

В случай, при който системата е в аварийен режим и такъв не е описан нито в ръководството на пелетната горелка със самопочистване серия „GP xx sc”, нито в това ръководство, трябва да се потърси помощ от фирмата, която сервизира и обслужва тази система.

6.8. ЗАПОЗНАВАНЕ НА ПОТРЕБИТЕЛЯ С ПРОЦЕДУРИТЕ ПО ОБСЛУЖВАНЕ И НАСТРОЙКА НА СИСТЕМАТА.

Потребителят е необходимо да се запознае подробно с предоставената инструкция за експлоатация и монтаж на системата и с ръководството на горелката за пелети със самопочистване серия „GP xx sc”, а също така и с начина на работа на системата, с начина на нейната настройка и регулиране и с методиката за обслужване на нейните модули:

- **Начин на зареждане на бункер с пелети** - пелетите се изсипват в бункер, от който горивоподаващият шнек на пелетната горелка отнема гориво и го подава към основния модул на горелката;
- **Начин на почистване на котела от пепелта.** Препоръчваме веднъж месечно клиентът временно да изключва пелетната горелка със самопочистване серия „GP xx sc” по начина, описан в нейното ръководство, да изчака достатъчно време (препоръчително е да изчака около 30 минути), докато котелът се охлади до безопасни стойности на температурата на неговите повърхности и след почистване на вътрешните топлообменни повърхности от натрупаната пепел, да изнесе извън котела пепелта, събрана в контейнера, намиращ се на дъното на топлообменника, след което по обратен ред да се затвори вратата и капачите на котела, да почисти горелката и след това да я включи, по описания начин в нейното ръководство.



Преди да се предприемат действия по почистване, обслужване и ремонт, съоръжението да бъде изключено от захранващото напрежение.



Почистването на пепелта от горелката и котела, както и изнасянето на контейнера за пепел да се извършва с лични предпазни средства (ръкавици и ръкавели).

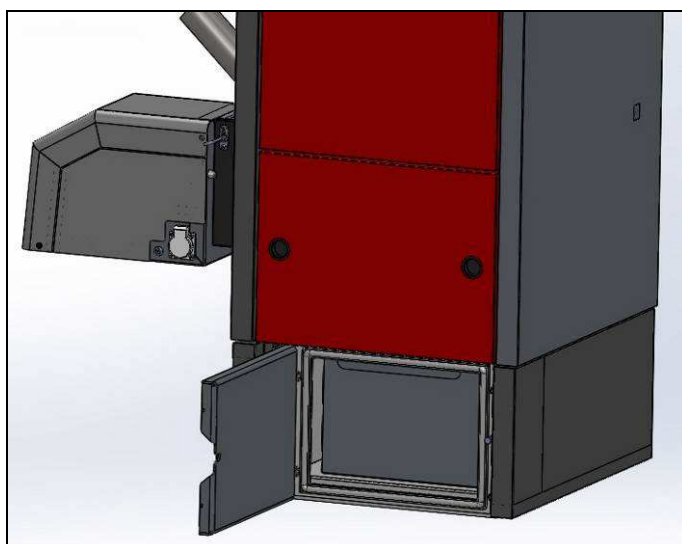


Вратата на пещната камера се затваря с дръжка. Препоръчително е да не се натяга с голяма сила, за се съхрани еластичността на уплътняващото въже. Отварянето става като дръжката се завърти в посока часовниковата стрелка (за да се отвори е необходимо да се подвигне рамото на дръжката нагоре).

Фигура 6.2. Почистване на пепелта от стените на котела.



Фигура 6.3. Контейнер за пепел.



Отваря се вратата на пещната камера и се изважда контейнера за пепелта, който се намира на дъното на котела, пепелта се събира в огнеупорни съдове, след това се поставя на място контейнера за пепелта и обратно се затваря врата, поставят се на място и другите капази на котела.



Редовното почистване на нагревните повърхности на котела осигурява надеждната и икономична работа на съоръженията и условия за дълъг срок на експлоатация на модулите от системата.

6.9. БЕЗОПАСНОСТ И ДОПЪЛНИТЕЛНИ РИСКОВЕ.

РИСКОВЕ, СВЪРЗАНИ С УПОТРЕБА НА СИСТЕМАТА.

Отделните модули на системата – водогреен котел серия “Pelletherm V.4 LT” и горелка за пелети със самопочистване серия „GP xx sc” са конструирани и произведени в съответствие с основните изисквания за безопасност на действащите Европейски стандарти и директиви. Условия за опасност могат да възникнат в следните случаи:

- Водогрейният пелетен котел “Pelletherm V.4 LT” се използва неправилно;
- Пелетната горелка със самопочистване „GP xx sc” се използва неправилно;
- Системата е инсталирана от неквалифициран персонал;
- Инструкциите за безопасно използване, описани в това ръководство не са спазени;
- Инструкциите за безопасно използване на автоматизираната горелка за пелети, описани в нейното ръководство, не са спазени.

ДОПЪЛНИТЕЛНИ РИСКОВЕ.

Модулите от системата (водогреен пелетен котел серия “Pelletherm V.4 LT” и пелетна горелка със самопочистване серия “GP xx sc”) са проектирани, конструирани и изработени в съответствие с действащите стандарти за безопасност. Въпреки че са обмислени възможните рискови ситуации, произтичащи от неправилна експлоатация, възможно е да възникнат следните допълнителни рискове:

- Рискове от изгаряне, причинени от високата температура вследствие на горивния процес в горивната камера и/или достъпа до вратата на пещната камера, а също и до капаците на пещната и на конвективната камера, при почистване в зоната на горелката или от недоизгорял материал в контейнера за пепелта на водогрейния котел;
- Рискове от електрически удар при непряк контакт. Котелът и горелката са свързани към електрическата мрежа и управляващите модули са обособени в интерфейсен панел на котела и контролера на горелката, оборудвани с необходимите елементи за защита срещу претоварване и късо съединение. Задължително е заземяването на свързаните към електрическата мрежа модули от системата от оторизиран техник;
- Риск от нараняване на пръстите по време на работа при отваряне/затваряне и почистване. Препоръчва се да се използват подходящи за целта индивидуални предпазни средства;
- Риск от задушаване в случай на недостатъчна тяга на комина, запушване на димоходния тракт на котела или недобро уплътнение на неговите капази, врати и други, през които би могло да преминат димните газове, отделяни при работа на горелката.

6.10. ПОПЪЛВАНЕ НА ГАРАНЦИОННАТА КАРТА НА СЪОРЪЖЕНИЕТО.



Приложената ГАРАНЦИОННА КАРТА се попълва, като се записва необходимата информация в посочените полета, като в местата за подпис и печат е необходимо да се положат съответните подписи и печат, за да се осигури ВАЛИДНОСТТА на ГАРАНЦИОННАТА КАРТА на водогрейния пелетен котел серия "Pelletherm V.4 LT" и на пелетната горелка със самопочистване серия "GP xx sc".



Горелката за пелети със самопочистване серия „GP xx sc“ е придружена от собствена гаранционна карта и е необходимо тя също да бъде попълнена.

6.11. ДЕЙСТВИЯ СЛЕД ПРИКЛЮЧВАНЕ НА ЕКСПЛОАТАЦИЯТА НА СЪОРЪЖЕНИЯТА ОТ СИСТЕМАТА.

След приключване експлоатацията на модулите от системата, унищожаването им става по начин, щадящ околната среда. За целта системата се разкомплектова и отделните модули и елементи от нея се предават в пунктовете за обратно изкупуване като вторични суровини, при спазване принципите на разделното събиране на отпадъци.

7. НЕИЗПРАВНОСТИ И НАЧИНИ ЗА ТЯХНОТО ОТСТРАНЯВАНЕ.

При наличие на неизправност в работата на системата трябва да се познават проблемите и начините за тяхното отстраняване. В ръководството на горелката за пелети със самопочистване серия „GP xx sc” са представени таблици, в които се третираат неизправностите и начините за тяхното отстраняване. В следващата таблица се допълва тази информация с данни, които биха били от помощ на краен клиент/сервизен техник.

Таблица 7.1. Описание на неизправностите в работата на системата, състояща се от водогреен котел “Pelletherm V.4 LT” и пелетна горелка със самопочистване серия „GP xx sc” и начините за тяхното отстраняване.

No.	НЕИЗПРАВНОСТ	ПРИЧИНА	НАЧИН НА ОТСТРАНЯВАНЕ
1.	Ниска температура в отопляваните помещения	Недостатъчна топлинна мощност	Необходима е настройка на степента на топлинна мощност на горелката
		Ниска температура на заданието на температурата на циркулационната вода в котела	Необходимо да се повиши стойността на заданието на температурата на циркулационната вода
		Ниска температура на заданието на стайния термостат (ако е свързан такъв)	Необходимо е да се повиши заданието за температурата на стайния термостат
2.	Висока температура в отопляваните помещения	Висока температура на заданието температурата на циркулационната вода термостат на котела	Необходимо да се намали стойността на заданието на температурата на циркулационната вода (препоръчително е минимално до 60 °C)
		Висока степен на топлинната мощност на пелетната горелка	Необходима е настройка на степента на топлинна мощност на горелката.
		Висока температура на заданието на стайния термостат (ако е свързан такъв)	Необходимо е да се намали заданието за температурата на стайния термостат.
3.	Котелът е включен, но няма горивен процес	Няма задание за работа	Да се провери заданието за работа от стайния термостат и от превключвателя “СТАРТ”. Виж и описанието на горелката.
4.	Трудно запалване на пелетите	Пелети с ниско качество	Необходима е подмяна на горивото, вероятно тяхната влажност е по-висока от необходимата за нормална работа на съоръжението,
5.	Запалване на горивото е придружено със силен шум	Недостатъчна тяга на комина	Необходимо е да се вземат мерки за увеличаване на тягата*. Да се почисти комина, да се провери за уплътняване и наличие на пропуски, да се потърси сервизна помощ.
6.	Прегряване на котела	Липса на топлинен товар или неправилна настройка на степента на топлинна мощност	Необходима е проверка за правилната работа на отоплителната инсталация и евентуална настройка на

		на горелката или работата на отоплителната инсталация	параметрите на работа – извършва се от специалист. След охлаждане на съоръжението и отстраняване на проблема се деактивира аварийния термостат (отвива се предпазното капаче, натиска се бутона и отново се навива капачето), след което с рестартиране се пуска системата.
7.	Няма запалване на горивото	Липса на пелети в бункера	Бункерът за гориво трябва да се зареди с пелети.
		Липса на пелети в зоната на горелката	Може чрез рестартиране на горелката да се поднови процеса на първоначално разпалване на горивото. В такъв случай препоръчително е да се промени времето за подаване на първоначална доза – извършва се от специалист.
		Наличие на пелети в горелката, но не са запалени или са изгоряли и отново липсва горивен процес	Ако е повреден нагревателя от горелката, чрез който се реализира разпалването на горивото, то той трябва да бъде подменен. Ако нагревателят работи, тогава трябва да се проверят или променят настройките на режима на работа на горелката - извършва се от специалист.
		Неправилна работа на фотосензорта на горелката	Да се провери състоянието на фотосензорта на горелката, да се почисти или подмени при необходимост. Виж ръководството на горелката.
8.	Пламъкът на горивния процес е “мътен” и коминът дими	Пелети с ниско качество	Необходима е подмяна на пелетите, вероятно тяхната влажност е по-висока от необходимата за нормална работа.
		Неподходяща настройка на параметрите на работа на горелката	Необходима е настройка на параметрите на работа на горелката – извършва се от специалист.
9.	Наличие на неизгоряло гориво в контейнера за пепелта на котела	Неефективно изгаряне на горивото	Необходима е настройка на параметрите на работа на горелката – извършва се от специалист.
10.	Висока температура на димните газове (ако е монтиран термометър)	Замърсени топлообменни повърхности	Необходимо е почистване на топлообменните повърхности на котела.
11.	Поява на кондензат на водни пари по нагревните повърхности на печната камера на котела	Ниска температура на подаващата вода	Необходима е настройка на термостата на циркуляционната помпа. Препоръчително е температурата за работа на циркуляционната помпа да е минимум 65 °C.
12.	Поява на дим в котелното	Непълно уплътнение на капачите на котела,	Необходимо е напасване на вратата и капачите, подмяна на

	помещение след известен период на експлоатация	на вратата на печната камера и евентуално на фланеца, към който е монтирана горелката	уплътняващите възета или изолацията между горелката и фланеца на котела и/или притягане на горелката към котела – извършва се от квалифициран техник.
13.	Загряване на тръбата за подаване на пелети на пелетната горелка	Недостатъчна коминна тяга или замърсено съоръжение	Необходимо е да се направи почистване на съоръжението, евентуално на комина. Възможно решение е монтирането на допълнителен вентилатор за димни газове и/или промяна на комина*.
14.	Загряване на тръбата за подаване на пелети на горелката и активиране на аварийния и термостат	Ниска коминна тяга или замърсено съоръжение	Необходимо е да се направи почистване на съоръжението, евентуално на комина. Необходимо е рестартиране на горелката. Възможно решение е монтирането на допълнителен вентилатор за димни газове и/или промяна на комина*.
15.	Други, не описани по-горе неизправности		Необходима е консултация с и/или намесата на сервизен техник.



* При работни стойности на коминната тяга под минималната, предписана за надеждна работа на котела е задължително да се монтира димосмукателен вентилаторен модул.

8. ЕЛЕКТРИЧЕСКА СХЕМА НА КОТЕЛ СЕРИЯ “PELLEATHERM V.4 LT” В СИСТЕМА С ПЕЛЕТНА ГОРЕЛКА СЪС САМОПОЧИСТВАНЕ СЕРИЯ „GP xx sc”.

На Фигура 8.1. е дадена принципната електрическа схема на таблото за управление на водогрейния пелетен котел серия „Pelletherm V.4 LT”, работещ в система с пелетна горелка серия „GP xx sc”.

Фигура 8.2 представя електрическата схема на свързване на пелетна горелка серия „GP xx sc” към панела с конектори, разположен в задната част на водогреен пелетен котел серия „Pelletherm V.4 LT”.

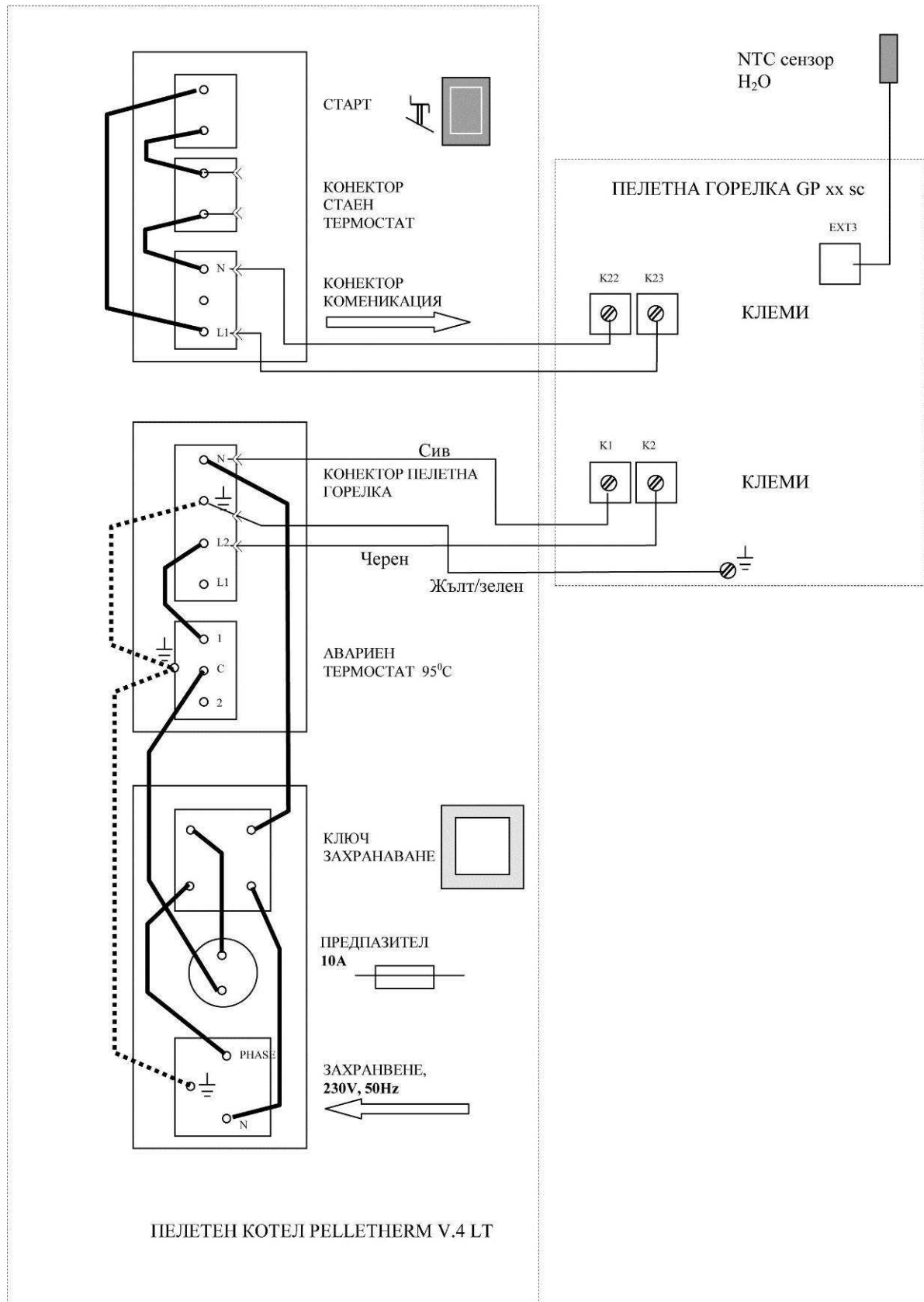


Принципната електрическа схема на пелетна горелка със самопочистване серия „GP xx sc” е дадена в нейното ръководство.



Поставянето на NTC сензора е задължително в гилзата намираща се в тръбата за изходяща топла вода със скоба. Това е операция, свързана с безопасността и трябва да се извърши от обучено лице!

Фигура 8.2. Електрическа схема на панела с конектори за свързване на пелетната горелка.



ГАРАНЦИОННИ УСЛОВИЯ

Производителят гарантира за правилната и безотказна работа на изделията от системата само при спазени изискванията за монтаж и експлоатация при въвеждане в действие и при обслужване.

Гаранцията на модулите от системата (водогреен пелетен котел серията "Pelletherm V.4 LT" и горелка за пелети с пълно механично самопочистване серия „GP xx sc“) започва от датата на попълване и подпечатване на гаранционните карти на всяко едно от изделията.

ГАРАНЦИЯТА НА МОДУЛИТЕ ОТ СИСТЕМАТА НЕ ВАЖИ в следните случаи:

- Повреди по модулите от системата, причинени от неправилно съхранение, транспорт и/или разтоварване, които не са организирани от фирмата-производител;
- Аварии, причинени от природни бедствия (земетресения, пожари, наводнения и др.);
- Не са спазени условията за монтаж, експлоатация и периодична поддръжка, посочени в настоящата инструкция;
- Правен опит за отстраняване на дефекта от купувача или от други неупълномощени лица;
- Промени в конструкцията на съоръженията от системата;
- Неправилно извършени топлотехнически изчисления на проекта, по който е реализирана системата;
- Повреди поради фактори, за които производителят не носи вина/над които няма контрол;
- Смущения и повреди, които не са причинени от самия водогреен пелетен котел серия "Pelletherm V.4 LT" или от пелетната горелка серия „GP xx sc“, но са довели до поява на повреда в тяхната конструкция.

Всеки гаранционен ремонт трябва да бъде записан в протокола за пуск и настройка на съответното изделие.

Гаранционният срок се прекъсва за периода от време от рекламацията до отстраняване на повредата на съответното изделие от системата.

Гаранционният срок на модулите от системата е 24 (двадесет и четири) месеца.

Гаранцията важи само при представена фактура и оригинална гаранционна карта.

ДЕКЛАРАЦИЯ ЗА СЪОТВЕТСТВИЕ

(според изискванията на ISO / IEC 17050-1)

1. No. RD-35

2. Име на производителя: ЗММ Хасково АД

3. Адрес на производителя: 6300 Хасково, бул. Съединение 67, България

4. Обект на декларация: Отоплителни пелетни котли серия Pelletherm 18 (25, 30) V.4 с пелетна горелка GP18 (25, 32). Модели котли: Pelletherm 18 V.4 Long Time (18kW), Pelletherm 25 V.4 Long Time (25kW), Pelletherm 30 V.4 Long Time (30kW)

5. Обектът на декларацията, описан по-горе е в съответствие с изискванията на следните документи: **BDS EN 303-5:2012** – Отоплителни котли. Част 5: Отоплителни котли за твърдо гориво с ръчно и автоматично подаване на горивото с номинална топлинна мощност до 500 kW. Терминология, изисквания, изпитвания и маркировка

6. Документ No	Наименование	Издател/Дата на издаване
9020/0045/Z/14/002	Сертификат	TÜV NORD Bulgaria EOOD/29.08.2014
.....

7. Допълнителна информация:

Производителят притежава система за управление на качеството – Регистриран сертификат No. 78 1000 05 7431 от TÜV NORD Bulgaria EOOD / TÜV NORD GROUP

Место и дата на издаване: Хасково, 29 Януари 2015

Подпис:

.....

Име. длъжност:

инж. Светослав Хаджикостов

Изпълнителен Директор
ЗММ Хасково АД

