

ПАСПОРТ и инструкция

за монтаж и експлоатация
на линеарен и U-образен
излъчвател

BLACKHEAT



 **RG ROBERTS GORDON**

РЕДАКЦИЯ 2006

СЪДЪРЖАНИЕ

ЛИНЕАРЕН ИЗЛЪЧВАТЕЛ

1. Мерки за безопасност	4 стр.
2. Нормативни документи	4 стр.
3. Отстояние от горивните материали	4 стр.
4. Първоначален монтаж	4 стр.
5. Окончателно сглобяване	6 стр.
Сборни чертежи	8 стр.

U - ОБРАЗЕН ИЗЛЪЧВАТЕЛ

1. Мерки за безопасност	12 стр.
2. Нормативни документи	12 стр.
3. Отстояние от горивните материали	12 стр.
4. Първоначален монтаж	12 стр.
5. Окончателно сглобяване	13 стр.
Сборни чертежи	15 стр.

Линеарен излъчвател

1. Мерки за безопасност

Blackheat не гарантира, че са предприети всички мерки за безопасност преди монтажа; това е изцяло отговорност на монтажника. Ако производителят инсталира уреда, необходимо е доставчикът, подизпълнителят или собственикът да посочи наличието, където и да е в помещенията, на запалими вещества или халогенирани хидрокарбони.

2. Нормативни документи

Въпреки своята ограничена сфера на действие, уредът трябва да се инсталира в съответствие с националните стандарти.

3. Отстояние от горими материали

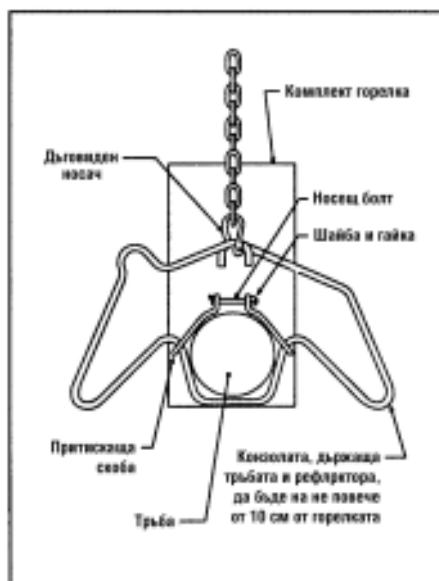
Преди да започнете монтажа, уверете се, че ще бъдат спазени отстоянията от горимите материали. Можете да ги намерите в раздел 2 на тази инструкция.

4. Първоначален монтаж

4.1. Подгответе работната площадка в съответствие с размера на излъчвателя, който сте избрали. Участъкът трябва да е почистен и да няма никакви отпадъци. При одобряване на плановете скици, трябва да се обръща внимание на това, работната площадка да е удобна за монтаж на всички етапи.

4.2. Изберете монтажната схема (9, 10, 11 или 12, в зависимост от модела) и я разположете на удобно място за чести справки. Извадете всички части от опаковката и ги поставете на приблизителните им места, както е показано на монтажната скица. Поставете болтовете и винтовете на удобно за вземане място.

4.3. Пригответе веригите за окачване на мястото, на което ще бъде разположен излъчвателя. Веригите, които ще използвате, трябва да са с мин. натоварване - 100



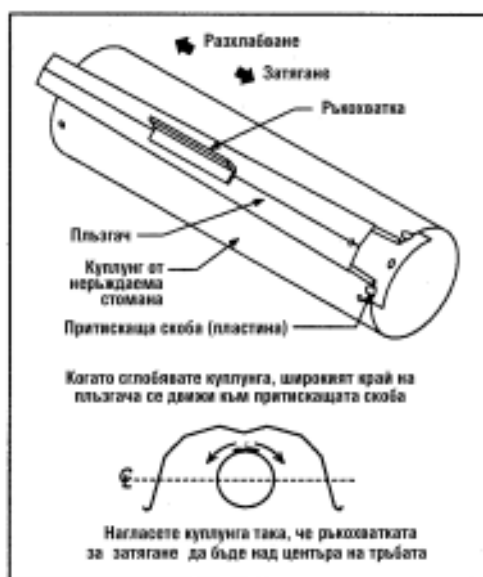
Фиг.1 Монтаж на комплект конзола, скоба и тръба

кг. и е за препоръчване да бъдат поцинковани. Съберете двете части на скобата за тръби с носещия болт, гайка и шайба. Закрепете скобата към конзолата, носеща тръбата и рефлектора, и я приплъзнете към мястото ѝ (виж фиг. 6).

4.4. Конзолата трябва да бъде разположена на 150 мм от фланеца. Придвигнете следващата конзола към края на горивната тръба. Като се уверите, че окачващите куки за конзолите са монтирани, повдигнете горивната тръба на необходимата височина. Окачете я с конзолите, захващащи тръбата и рефлектора към веригите, използвайки бързите връзки, които се доставят с уреда.

4.5. Плъзнете друга конзола към следващата тръба и я разположете, съгласно скицата. Повдигнете тръбата и я свържете с горивната тръба, като използвате куплунг от неръждаема стомана. Повторете това, за да окачите и останалите тръби и ги свържете към излъчвателя.

4.6. За подробности при монтаж на куплунга вижте следната схема:



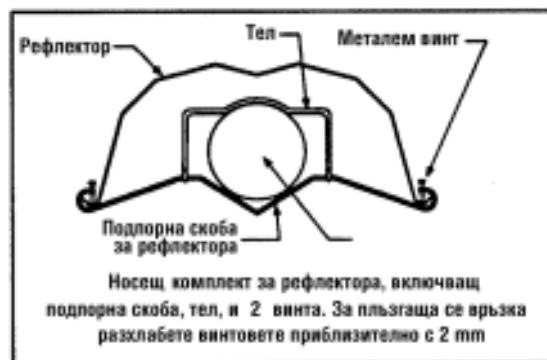
Фиг. 2 Сглобяване на куплунга

За да монтирате куплунга, закачете свободния му край за притискащата скоба. Поставете широкия край на конусовидния плъзгащ щифт на куплунга така, че той да се движи към притискащата скоба. Вкарайте двете тръби в куплунга. Проверете дали краищата им са наравно вътре в куплунга.

Набийте плъзгача докато куплунгът стегне плътно за тръбите. Ако насилите плъзгача, ще изкривите куплунга или улея на плъзгача и той

ще се разхлаби. Куплунгът трябва да се застегне когато плъзгачът е на ± 50 мм от края. Поставете рефлектора над горивната тръба с фланеца и го плъзнете навътре в първата тръба и куката на рефлектора. Приплъзнете следващия рефлектор под първия. Присъединете рефлекторите с удължението, както е показано на монтажната схема. Подсигурете двата рефлектора на място като използвате носещите скоби. Сглобете закрепващата скоба на рефлектора както е показано на фигурата по-долу.

Забележка: Отстранете PVC покритието от неръждаемите рефлектори



Фиг. 3 Комплект за монтиране на носещата конзола на рефлектора

4.7. Закрепете останалите рефлектори към излъчвателя като използвате същия метод. Уверете се, че свързвате последователно рефлекторите както е показано на мон-тажната схема. Започвайки от първата носеща конзола, поставяйте всяка следваща надолу по дължината на излъчвателя, винтовете трябва да бъдат разхлабени 2 мм. за да позволяват разширяване на отоплителните тръби.

4.8. След като монтирате рефлекторите, закрепете преден и заден капаци към отворените краища на рефлекторите. Пробийте центъра на капака и го закрепете към рефлектора, използвайки най-малко 6 от металните щипки.

5. Окончателно сглобяване

5.1. Поставете уплътнението на фланеца на горивната тръба. Внимателно пхнете края на фланеца в горивния корпус. Закрепете горелката към горивната тръба, използвайки четирите монтажни болтове и шайби. Използвайте ключ, за да затегнете добре болтовете.

5.2. Поставете вентилаторния комплект на края на последната тръба. Плъзнете вентилатора докато спре. Затегнете винтовете към комплекта, за да се уверите, че вентилаторният отдушник е наместен както трябва.

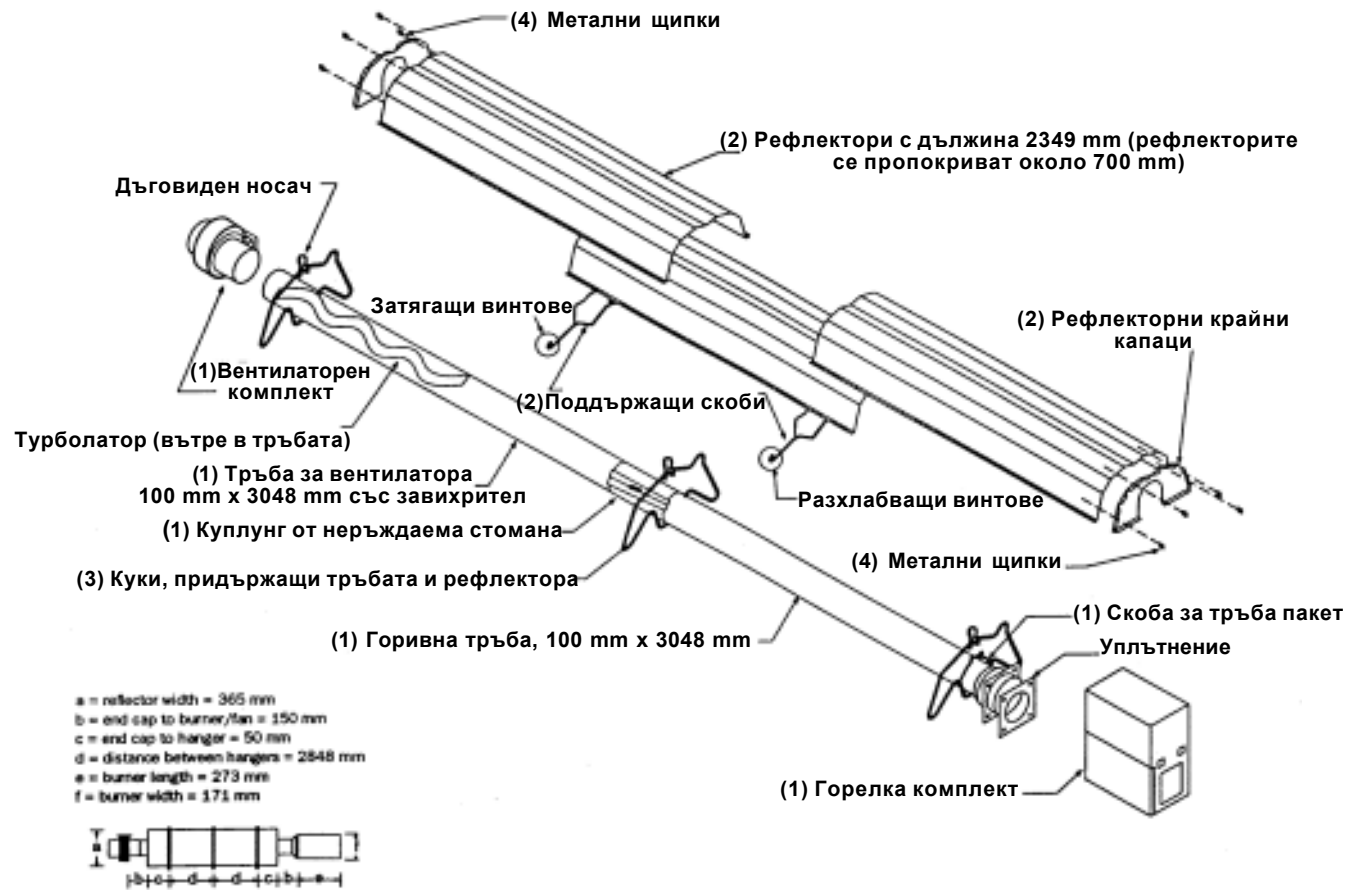
5.3. Внимателно нагласете височината, наклона на системата на всеки супорт, за да изравните, нивелирате излъчвателя. Наклон (далеч от горелката) 6 мм на 1000 мм.

	Кат. No	Наименование	BH15	BH20	BH25	BH30	BH35	BH40	BH45	BH50
1		Комплект горелка с уплътнение	1	1	1	1	1	1	1	1
2	S7353K	Вентилаторен комплект (вкл. фланец) - Airflow 45 BTFR	1	1	1	1	-	-	-	-
	S7103K	Вентилаторен комплект (вкл. фланец) - Torin	-	-	-	-	1	1	1	-
	S7105K	Вентилаторен комплект (вкл. фланец) - Magnetek	-	-	-	-	-	-	-	1
3	03051100	Горивна тръба, 100мм x 3048мм	1	1	1	1	1	1	1	1
4	S5127W	Тръба за вентилатор, 100мм x 3048мм, с 3048мм завихрител	-	1	1	1	1	1	1	1
5	91409408	Алуминизирана тръба, 100мм x 3048мм	-	1	1	2	2	2	3	3
6	S5134W	Тръба за вентилатор, 100мм x 3048мм, с 2134мм завихрител	1	-	-	-	-	-	-	-
7	02750303	Алуминиев рефлектор, 2439мм	3	4	4	6	6	6	7	7
8	S5163W	Рефлектор от неръждаема стомана, 2439мм	3	4	4	6	6	6	7	7
9	03090100	Комплект за окачване на тръбите и рефлекторите	3	4	4	5	5	5	6	6
10	01318901	Пакет скоби за тръби	1	1	1	1	1	1	1	1
11	01329600	Стандартен комплект куплунг	1	2	2	3	3	3	4	4
12	01329700	Затваряне за куплунга	1	2	2	3	3	3	4	4
13	03050000	Закрепваща скоба за рефлектора	2	3	3	5	5	5	6	6
14	02750800	Капак краен за рефлектора	2	2	2	2	2	2	2	2
15	E0007576	Дъговиден носач	3	4	4	5	5	5	6	6
16	91107720	Метални щипки	1	1	1	1	1	1	1	1
17	91908004	Телена придържаща клипса	2	3	3	5	5	5	6	6

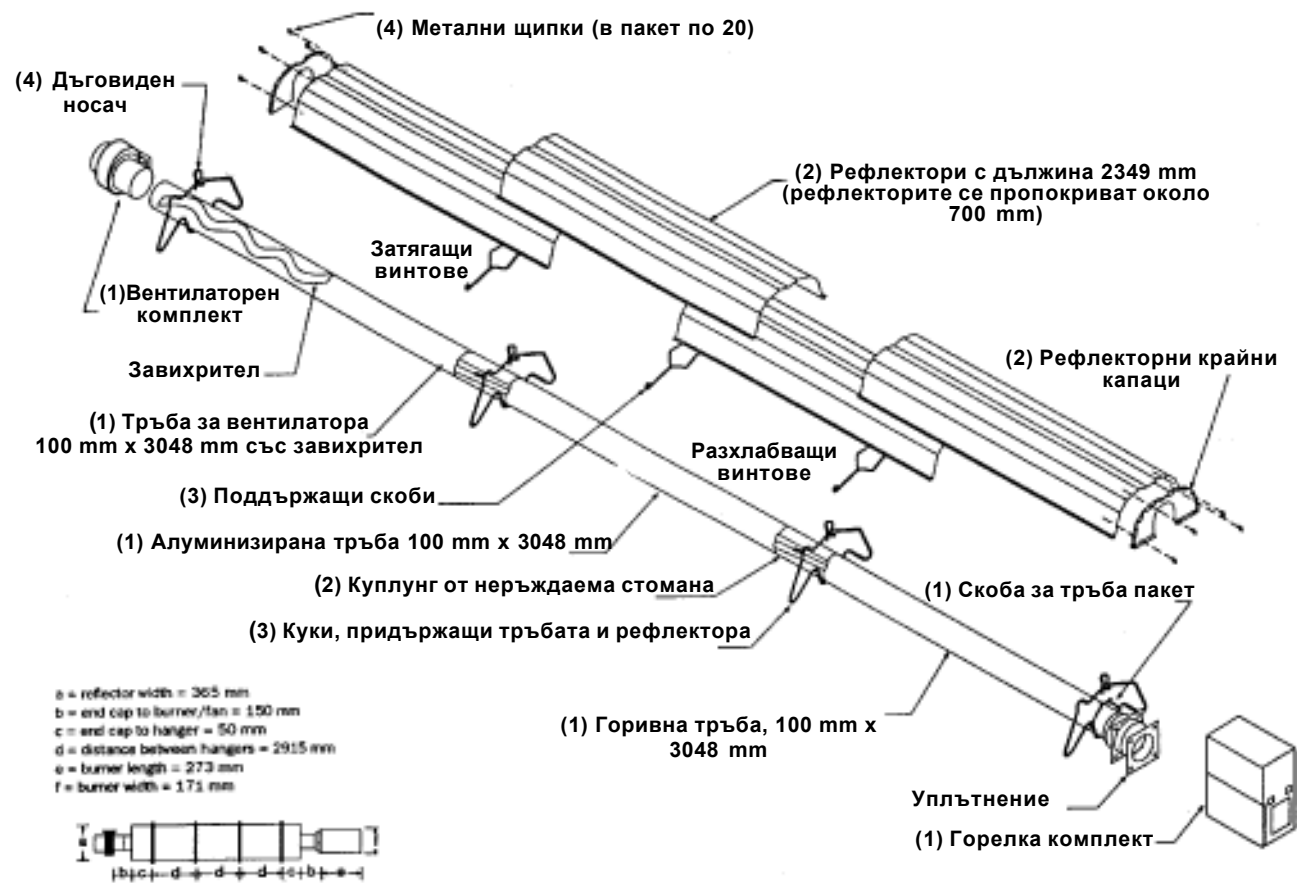
Табл. 1 Списък на частите на линейен излъчвател Blackheat

Фиг. 4 Сборен чертеж на модел ВН155Т

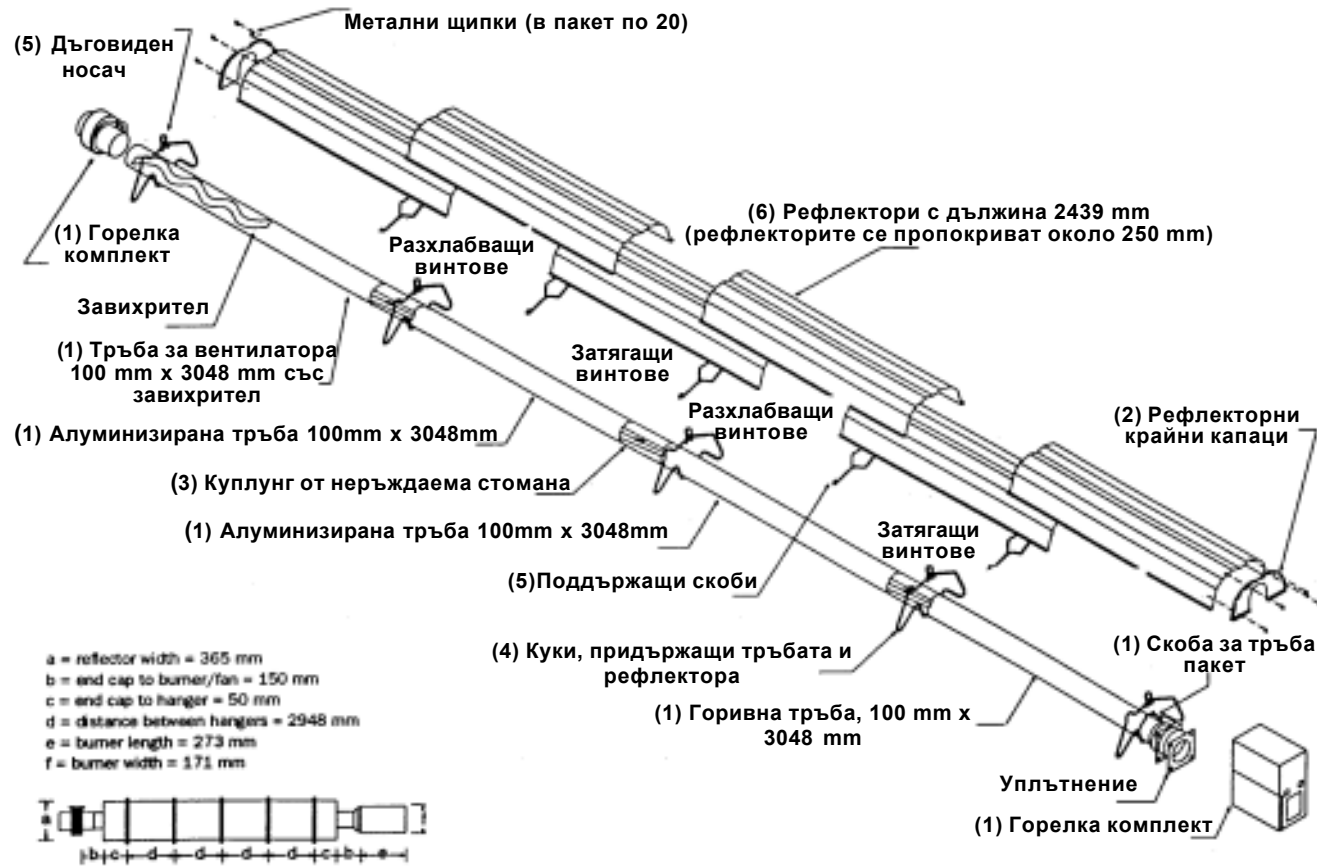
8



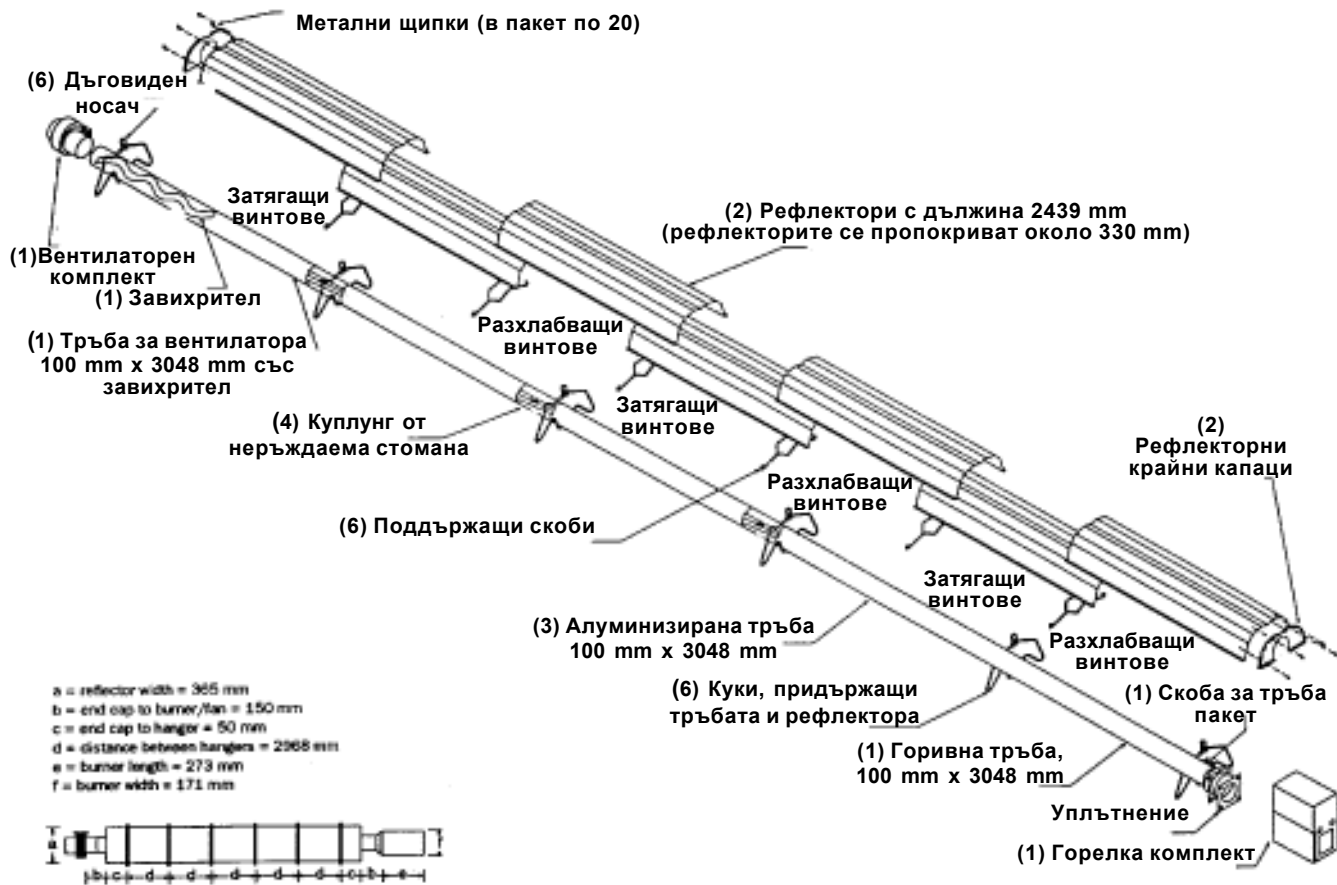
Фиг. 5 Сборен чертеж на модели VN20ST и VN25ST



Фиг. 6 Сборен чертеж на модели ВН30СТ, ВН35СТ и ВН40СТ



Фиг. 7 Сборен чертеж на модели ВН45СТ и ВН50СТ



U-образен излъчвател

1. Мерки за безопасност

Blackheat не гарантира, че са предприети всички мерки за безопасност преди монтажа; това е изцяло отговорност на монтажника. Ако производителят инсталира уреда, необходимо е доставчикът, подизпълнителят или собственикът да посочи наличието, където и да е в помещенията, на запалими вещества или халогенирани хидрокарбони.

2. Нормативни документи

Въпреки своята ограничена сфера на действие, уредът трябва да се инсталира в съответствие с националните стандарти.

3. Отстояние от горимите материали

Преди да започнете монтажа, уверете се, че ще бъдат спазени отстоянията от горимите материали. Можете да ги намерите в раздел 2 на тази инструкция.

4. Първоначален монтаж

4.1. Подгответе работната площадка в съответствие с размера на излъчвателя, който сте избрали. Участъкът трябва да е почистен и да няма никакви отпадъци. При одобряване на плановите скици, трябва да се обръща внимание на следното - работната площадка да е удобна за монтаж на всички етапи.

4.2. Изберете монтажната схема (3, 4, или 5, в зависимост от модела) и я разположете на удобно място, за да можете често да я ползвате за справка. Извадете всички части от опаковката и ги поставете на приблизителните им места, както е показано на монтажната скица. За моделите ВН35УТ и ВН40УТ се уверете, че краят на тръбата за вентилатора с центробежната дюза е далеч от U-образното коляно. Оставете болтовете и винтовете на удобно за вземане място.

4.3. С окачващите отвори най-отгоре, плъзнете първата и средната конзоли към вентилатора и горивните тръби. За модел ВН15 няма средна (междинна) конзола. Моля, обръщайте внимание на това в следващите процедури по монтирането.

4.4. Използвайте два винта, за да свържете U-образното коляно и крайната конзола за окачващите отвори. Прекарайте краищата на горивната тръба и вентилаторната тръба вътре в двете подпори на U-образното коляно и ги закрепете с четири болта.

4.5. Поставете междинната конзола над краищата на тръбите. Плъзнете конзолата върху тръбите на приблизително 500 мм.

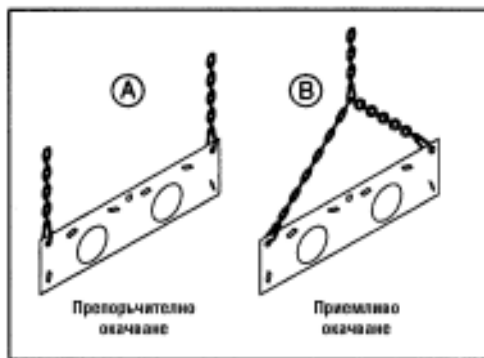
4.6. Съединете горивната тръба и другата обикновена крайна тръба, като използвате куплунзи и болтове, които са доставени.

4.7. Разположете рефлекторите над конзолите, както е показано на монтажните схеми и ги закрепете, като използвате шест винта на всеки от краищата. Свържете отгоре на рефлекторите с металните щипки, най-малко на всеки 300 мм.

Забележка: Отстранете PVC покритието от неръждаемите рефлектори

4.8. Поставете бързите връзки в отворите в горните ъгли на крайната, междинната и първата конзоли.

4.9. Пригответе веригите за окачване на мястото, на което ще бъде разположен излъчвателят. Окачете системата, както е посочено по-долу. Използвайте централните отвори на крайната и първата конзола, за да повдигнете системата на необходимата височина. Веригите, които ще използвате, трябва да имат минимум 100 кг. натоварване и е за препоръчване да бъдат цинковани. Фиг. 2 показва два метода на окачване. Препоръчва се метод А, защото той дава по-стабилно окачване. Метод В е приемлив.



Фиг. 8 Окачване с конзоли

4.10. В никакъв случай не повдигайте сглобения излъчвател, прекарвайки въжета около рефлектора, което би могло да причини сериозни повреди на рефлектора.

4.11. Когато има ъглово монтиране на излъчвателя, горивната тръба трябва да е тръбата най-близо до земята, а вентилаторната тръба винаги е най-далеч от стената (когато е окачена близо до стена). Препоръчва се, където е

възможно, излъчвателят да бъде окачен с вериги с нееднаква дължина, за да се постигне необходимия ъгъл (макс. 20° от хоризонтала). Винаги оставяйте резервна (допълнителна) дължина на веригата, за да може нагласянето на ъгъла да осигури най-добро разпределение на топлината.

5. Окончателно сглобяване

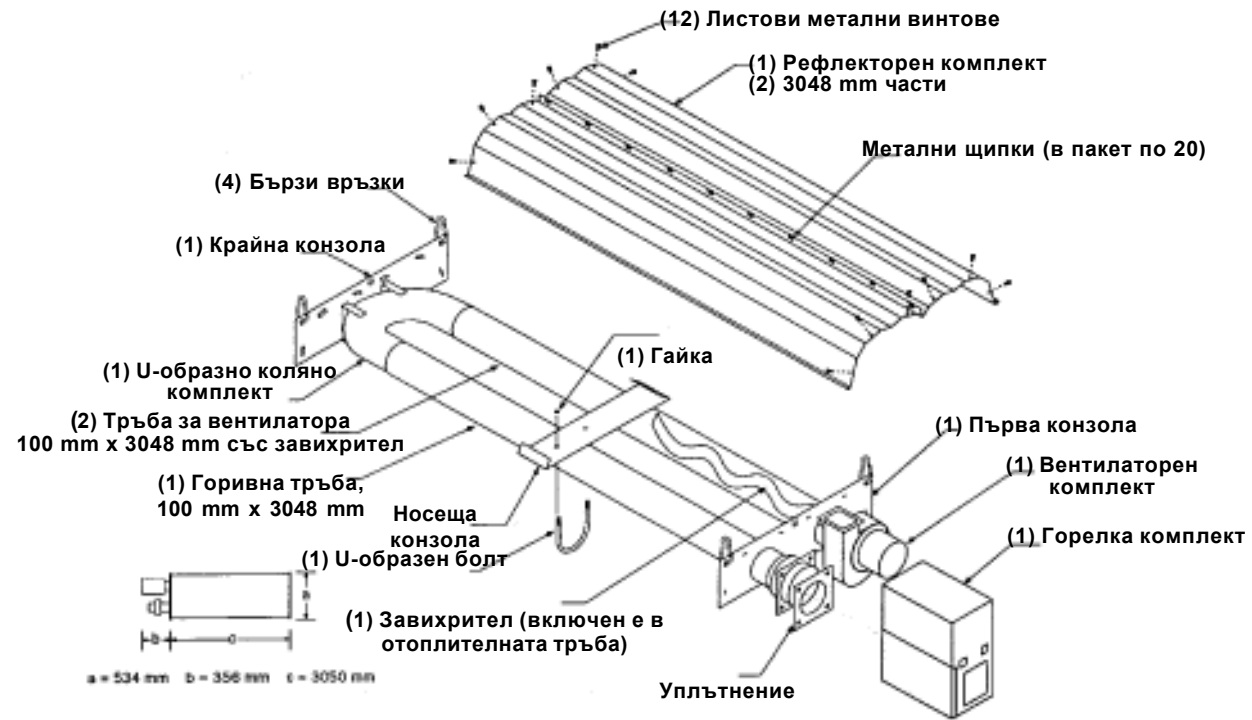
5.1. Поставете уплътнението на фланеца на горивната тръба. Внимателно пъхнете края на фланеца в горивния корпус. Закрепете горелката към горивната тръба, използвайки четирите монтажни болтове и шайби. Използвайте ключ, за да затегнете добре болтовете.

5.2. Поставете вентилаторния комплект на края на последната тръба. Натиснете вентилатора докато спре. Затегнете винтовете към комплекта, за да се уверите, че вентилаторният отдушник е наместен както трябва.

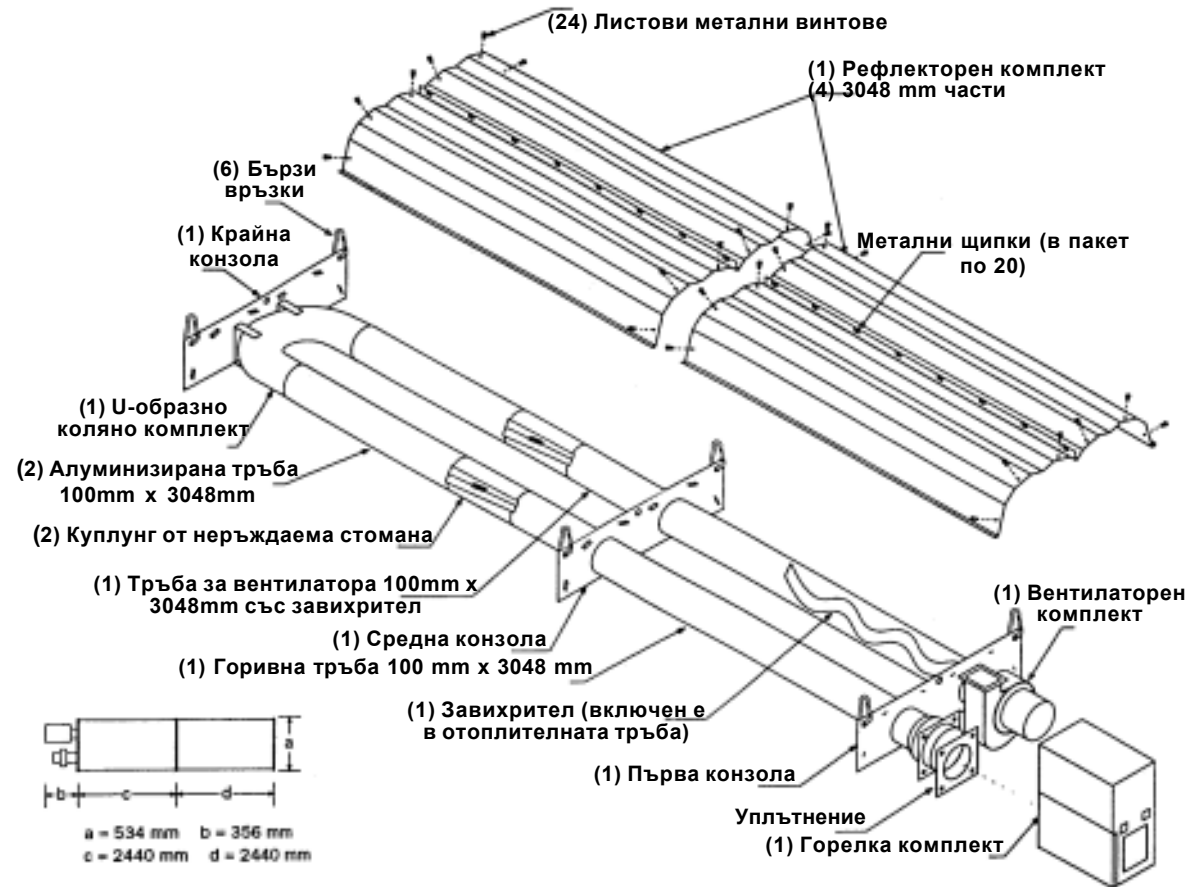
	Кат. No	Наименование	BH15	BH20	BH25	BH30	BH35	BH40
1		Комплект горелка с уплътнение	1	1	1	1	1	1
2	S7340K S7140K	Вентилаторен комплект (вкл. фланец)- Airflow 45 BTFR Вентилаторен комплект (вкл. фланец) - Torin	1 -	1 -	1 -	1 -	- 1	- 1
3	03051100	Горивна тръба, 100 мм x 3048 мм	1	1	1	1	1	1
4	91409408	Алуминизирана тръба, 100 мм x 3048 мм	-	-	-	2	2	2
5	S5127W	Тръба за вентилатор, 100мм x 3048мм, с 3048мм завихрител	-	1	1	1	1	1
6	S5140W	Алуминизирана тръба, 1829 мм	-	2	2	-	-	-
7	S5134W	Тръба за вентилатор, 100мм x 3048мм, с 2134мм завихрител	1	-	-	-	-	-
8	S7302K	Рефлектор к-т, 2439мм дължина, 4 бр., алуминиев	-	1	1	-	-	-
9	S7301K	Рефлектор к-т, 3048мм дължина, 2 бр., алуминиев	1	-	-	-	-	-
10	S7303K	Рефлектор к-т, 3048мм дължина, 4 бр., алуминиев	-	-	-	1	1	1
11	S7338K	Рефлектор к-т, 2439мм дължина, 4 бр., нрж. стом.	-	1	1	-	-	-
12	S7337K	Рефлектор к-т, 3048мм дължина, 2 бр., нрж. стом.	1	-	-	-	-	-
13	S7339K	Рефлектор к-т, 3048мм дължина, 4 бр., нрж. стом.	-	-	-	1	1	1
14	07290000	U-образно коляно комплект	1	1	1	1	1	1
15	C0176B	Бързи връзки	6	9	9	9	9	9
16	07281000	Първа конзола	1	1	1	1	1	1
17	07282000	Крайна конзола	1	1	1	1	1	1
18	07283000	Средна конзола	-	1	1	1	1	1
19	91107720	Метални щипки (по 20 в пакет)	1	1	1	1	1	1
20	S7311K	Комплект винтове	1	1	1	1	1	1
21	S7401K	Пакет закрепващи скоби	-	-	-	1	1	1
22	01329600	Стандартен комплект за куплунга	-	2	2	2	2	2
23	01329700	Затваряне (капак) за куплунга	-	2	2	2	2	2
24	S7402K	Пакет закрепващи скоби	1	-	-	-	-	-

Табл. 2 Списък на частите на линейрен излъчвател Blackheat

Фиг. 9 Сборен чертеж на модел ВН15УТ U-образен излъчвател



Фиг. 10 Сборен чертеж на модели ВН20УТ и ВН25УТ U-образен излъчвател



Фиг. 11 Сборен чертеж на модели ВН30УТ, ВН35УТ и ВН40УТ U-образен излъчвател

