

РЪКОВОДСТВО

ЗА МОНТАЖ, ЕКСПЛОАТАЦИЯ И ПОДДРЪЖКА НА ПЕЛЕТНА
ТУБУСНА ГОРЕЛКА СЕРИЯ BISOLID GP XX R TSC



<http://www.bisolid.bg>

СЪДЪРЖАНИЕ

стр.

1. ВАЖНА ИНФОРМАЦИЯ ЗА ЕКСПЛОАТАЦИЯТА НА ПЕЛЕТНАТА ТУБУСНА ГОРЕЛКА	3
1.1. УКАЗАНИЯ ЗА БЕЗОПАСНОСТ	3
1.2. ПРЕДНАЗНАЧЕНИЕ НА ПЕЛЕТНАТА ТУБУСНА ГОРЕЛКА	5
1.3. ГОРИВО	6
1.4. ОПИСАНИЕ НА ПЕЛЕТНАТА ТУБУСНА ГОРЕЛКА	8
1.5. ГАБАРИТНИ РАЗМЕРИ НА ПЕЛЕТНАТА ТУБУСНА ГОРЕЛКА	11
1.6. ТЕХНИЧЕСКИ ДАННИ НА ПЕЛЕТНАТА ТУБУСНА ГОРЕЛКА	13
2. ВЪВЕДЕНИЕ	14
2.1. ОБЩИ ИЗИСКВАНИЯ КЪМ ПЕЛЕТНАТА ТУБУСНА ГОРЕЛКА	14
2.2. ОСИГУРЯВАНЕ НА БЕЗОПАСНОСТТА НА ОБОРУДВАНЕТО И ХОРАТА	15
3. ИНСТРУКЦИИ ЗА ЕКСПЛОАТАЦИЯ	16
3.1. ЕКСПЛОАТАЦИЯ НА ПЕЛЕТНА ТУБУСНА ГОРЕЛКА BISOLID GP XX R TSC	16
3.2. БЕЗОПАСНА ЕКСПЛОАТАЦИЯ НА ПЕЛЕТНАТА ТУБУСНА ГОРЕЛКА	16
4. ВЪВЕЖДАНЕ НА ПЕЛЕТНАТА ТУБУСНА ГОРЕЛКА В ЕКСПЛОАТАЦИЯ	18
4.1. ПРОВЕРКА НА ПЕЛЕТНАТА ГОРЕЛКА ПРЕДИ ВЪВЕЖДАНЕ В ЕКСПЛОАТАЦИЯ	18
4.2. СЪВМЕСТНА ЕКСПЛОАТАЦИЯ НА ПЕЛЕТНА ТУБУСНА ГОРЕЛКА И ВОДОГРЕЕН КОТЕЛ НА ТВЪРДО ГОРИВО	18
5. ЕКСПЛОАТАЦИЯ И УПРАВЛЕНИЕ НА ПЕЛЕТНА ГОРЕЛКА СЕРИЯ BISOLID GP XX R TSC	19
5.1. ПРЕДНАЗНАЧЕНИЕ НА КОНТРОЛЕРА НА ПЕЛЕТНАТА ГОРЕЛКА	19
5.2. НАЧИН НА РАБОТА НА КОНТРОЛЕРА НА ПЕЛЕТНАТА ГОРЕЛКА	19
5.3. СТАРТИРАНЕ НА ПЕЛЕТНАТА ГОРЕЛКА	19
5.4. СПИРАНЕ НА ПЕЛЕТНАТА ГОРЕЛКА	20
5.5. УПРАВЛЕНИЕ НА ГОРЕЛКАТА ПРЕЗ GSM МОДУЛ (ПРЕДЛАГА СЕ КАТО ОПЦИЯ)	20
5.6. МЕТОДИ ЗА ФОРМИРАНЕ НА ЗАДАДЕНАТА ТЕМПЕРАТУРА	20
5.6.1. РЪЧНО ОПРЕДЕЛЯНЕ НА ЗАДАНИЕТО ЗА ОТОПЛИТЕЛНАТА ВОДА (TV SET)	20
5.6.2. ОПРЕДЕЛЯНЕ ЗАДАНИЕТО ЗА ОТОПЛИТЕЛНАТА ВОДА ПО ВЪНШНАТА	
5.6.3. ОПРЕДЕЛЯНЕ ЗАДАНИЕТО ЗА ОТОПЛИТЕЛНАТА ВОДА ПО СТАЙНА ТЕМПЕРАТУРА, ЧРЕЗ ДАТЧИК RT1000 В СТАЯТА	21
5.6.4. ОПРЕДЕЛЯНЕ ЗАДАНИЕТО ОТ СТАЕН ТЕРМОРЕГУЛАТОР	21
5.7. ОГРАНИЧЕНИЯ ПО ТЕМПЕРАТУРА И ЗАЩИТИ	21
5.8. ЛИЦЕВ ПАНЕЛ НА ПЕЛЕТНАТА ГОРЕЛКА	22
5.9. РАБОТА (ФУНКЦИОНИРАНЕ) НА ПЕЛЕТНАТА ГОРЕЛКА	23
5.9.1. ПОТРЕБИТЕЛСКИ НАСТРОЙКИ (USER'S SETTINGS)	23
5.9.2. СЕДМИЧЕН ПРОГРАМАТОР „WEEKLY TIMER”	24
5.9.3. ИНФОРМАЦИЯ ЗА ПРЕДУПРЕДИТЕЛНИ СЪОБЩЕНИЯ („ALARM MESSAGES”)	25
5.10. СЕРВИЗНИ НАСТРОЙКИ („SERVICE SETTINGS”)	25
5.10.1 ОБЩИ НАСТРОЙКИ („COMMON SETTINGS”)	25
5.10.2 НАСТРОЙКИ ПРИ ЗАПАЛВАНЕ („IGNITION”)	26
5.10.3 НАСТРОЙКИ ПРИ РЕЖИМ НА ИЗГАРЯНЕ („BURN”)	27
5.10.4 НАСТРОЙКИ ПРИ РЕЖИМ ИЗГАСВАНЕ („STOP”)	27
5.11. SMS КОМАНДИ	28
5.12. ЕЛЕКТРИЧЕСКО СВЪРЗВАНЕ НА ГОРЕЛКАТА	29
5.13. ГАРАНЦИЯ И ГАРАНЦИОННИ УСЛОВИЯ	30
5.14. ОКОМПЛЕКТОВКА НА ГОРЕЛКАТА ПРИ ДОСТАВКА	30
5.15. ПОЧИСТВАНЕ НА ПЕЛЕТНАТА ТУБУСНА ГОРЕЛКА	30
5.16. ДЕМОНТАЖ И МОНТАЖ НА РАБОТНИЯ ТУБУС НА ПЕЛЕТНАТА ГОРЕЛКА	31
5.17. ОБСЛУЖВАНЕ НА ПЕЛЕТНАТА ТУБУСНА ГОРЕЛКА	33
6. ИНСТРУКЦИИ ЗА МОНТАЖ НА ПЕЛЕТНА ГОРЕЛКА СЕРИЯ BISOLID GP XX R TSC	35
6.1. МОНТАЖ НА ПЕЛЕТНАТА ТУБУСНА ГОРЕЛКА – ОБЩА ИНФОРМАЦИЯ	35
6.2. ИЗБОР НА ПЕЛЕТНА ТУБУСНА ГОРЕЛКА	36
6.3. РАЗПОЛОЖЕНИЕ НА ПЕЛЕТНАТА ТУБУСНА ГОРЕЛКА	37
6.4. ТРАНСПОРТИРАНЕ И СКЛАДИРАНЕ	38
7. ЕЛЕКТРИЧЕСКА СХЕМА НА ПЕЛЕТНАТА ТУБУСНА ГОРЕЛКА	39
8. ОСТРАНЯВАНЕ НА НЕИЗПРАВНОСТИ	40

1. ВАЖНА ИНФОРМАЦИЯ ЗА ЕКСПЛОАТАЦИЯТА НА ПЕЛЕТНАТА ТУБУСНА ГОРЕЛКА

Уважаеми собственици на пелетна тубусна горелка серия Bisolid GP xx R tsc,

Бихме искали да Ви поздравим за новата Ви пелетна тубусна горелка. Със закупуването на този качествен продукт от производителя, Вие сте избрали съоръжение, което осигурява по-голям комфорт и оптимизиран разход на гориво при използване на щадящ околната среда начин на икономия на ресурси. Вашата пелетна тубусна горелка е произведена по стриктни ISO 9001 стандарти.

На следващите страници сме предоставили конкретна информация и важни съвети относно работата на пелетната тубусна горелка, нейните функции и начини на поддръжка. Моля, отделете специално внимание на това ръководство. Познаването на материала в този документ ще Ви позволи да се наслаждавате на дългосрочна безаварийна експлоатация на пелетната тубусна горелка.

1.1. УКАЗАНИЯ ЗА БЕЗОПАСНОСТ

Пелетната тубусна горелка серия Bisolid GP xx R tsc и нейните аксесоари отговарят на всички приложими разпоредби за техника на безопасност. Вашата пелетна тубусна горелка и всички аксесоари работят с помощта на 230 VAC променлив електрически ток. Неправилната електрическа инсталация или нейния ремонт могат да представляват опасност от животозастрашаващ токов удар на потребителите. Монтажът на инсталация може да се извършва само от подходящо квалифицирани техници.

Това ръководство е предназначено само за оторизирани сервизни специалисти. Важно е да знаете следното:

- Работите по отоплителната инсталация могат да се извършват само от инсталатори, които са получили права за това от компетентните органи.
- Работите по електроинсталацията трябва да се извършват само от електроспециалисти.
- Първоначалното техническо въвеждане в експлоатация, включващо оглед на изпълнението на инсталацията, настройки и пускане на пелетната тубусна горелка в действие трябва да бъде осъществено от лице, упълномощено от представител на производителя.

Разпоредби

При работата със съоръжението спазвайте:

- Законовите разпоредби за техника на безопасност.
- Законовите разпоредби за защита на околната среда.
- Разпоредбите за професионален монтаж.
- Приложимите разпоредби на европейската общност.

Указания за безопасност



Моля следвайте точно тези инструкции за безопасност, за да избегнете рисковете и вреди за хората, имуществени щети и щети за околната среда.

Обяснение на инструкциите за безопасност.

Моля, обърнете внимание на следните символи в това ръководство:



Опасност

Този знак предупреждава за опасност от вреди за човека.



Внимание

Този знак предупреждава за опасност от имуществени щети и щети за околната среда.



Указание

Данните означени с този символ съдържат допълнителна информация.

Работи по привеждането в техническа изправност на съоръжението



Указание

В настоящото ръководство за експлоатация обозначението на пелетна тубусна горелка серия Bisolid GP xx R tsc включва модификациите на пелетни горелки GP 25 R tsc, GP 35 R tsc, GP 45 R tsc и GP 60 R tsc.



Внимание

Ремонтът на конструктивни елементи със свързана с техническата безопасност функция излага на риск безопасната експлоатация на пелетната тубусна горелка. Повредените конструктивни елементи трябва да се заменят с оригинални части на производителя.



Внимание

След внимателен прочит на инструкцията за монтаж и експлоатация ще получите цялата необходима информация относно конструкцията, управлението и безопасната експлоатация на пелетната тубусна горелка. След разопаковане на пелетната тубусна горелка проверете цялостта и окомплектовката на доставката. Проверете дали размерите на пелетната тубусна горелка отговарят на желаното предназначение.

При констатиране на каквито и да било повреди, пелетната тубусна горелка следва да се изведе от експлоатация и да се осигури отстраняване на неизправностите от специализирана фирма. За правилното функциониране, безопасност и продължителна експлоатация на пелетната тубусна горелка следва да се провеждат системни контролни прегледи и профилактика поне веднъж годишно. Това ще гарантира направената от Вас инвестиция.

При ремонтни дейности е необходимо да се използват само оригинални части. За случаите на неизправности, причинени от неквалифициран монтаж, неспазване на предписанията и ръководството за експлоатация, производителят не носи отговорност и не предоставя гаранция.

1.2. ПРЕДНАЗНАЧЕНИЕ НА ПЕЛЕТНАТА ТУБУСНА ГОРЕЛКА

Предназначението на напълно автоматизираната пелетна тубусна горелка серия Bisolid GP xx R tsc в комбинация с водогрейни котли на твърдо гориво е да отопляват жилища с малки и средни размери. Пелетната тубусна горелка е много добро решение за жилища, които се отопляват с котли на дърва, тъй като за присъединяването на пелетната тубусна горелка към водогрейния котел се използва стандартен комплект за асемблиране.

Автоматичното електрическо запалване, автоматичното избиране на топлинната мощност (в режим на оптимизация при работа със стаен термостат) и многофункционалното информационно табло за управление на пелетната тубусна горелка, правят използването и лесно и удобно през отоплителния сезон

Пелетната тубусна горелка серия Bisolid GP xx R tsc е предназначена да изгаря дървесни пелети съгласно стандарт БДС EN ISO 17225-2:2014, клас ENplus-A1, ENplus-A2 и EN B със съответните качествени характеристики, както и пелети с категория: A, AB, B, BC, C, CD, E, EF съгласно методиката, разработена и прилагана от фирмата-производител. Горивото и въздуха се смесват в рамките на горелката по контролиран начин и това е причината за екологично горене и висока ефективност.

Внимание



Пелетните горелки серия Bisolid GP xx R tsc могат да бъдат монтирани на водогрейни котли на твърдо гориво, с достатъчно висок коефициент на полезно действие.

Оптималната функция на съоръжението се обуславя, както от професионално изпълнената инсталация, така и от прецизното обслужване на пелетната тубусна горелка.

Тубусната горелка за пелети със самопочистване серия Bisolid GP xx R tsc е оборудвана със следните компоненти и системи:

- Контролер, който управлява работата на модулите на горелката.
- Дисплей с клавиатура, показващ режима на работа на горелката и чрез който се прави настройка на работните параметри.
- Вентилатор за подаване на първичен и вторичен въздух за горене със сензор на Hall, чрез който се следи честотата им на въртене.
- Керамичен електрически нагревател, чрез които се разпалва горивото.
- Шнек за автоматизирано подаване на горивото от бункер към горелката.
- Хоризонтален захранващ шнек вграден в горивната камера.
- Горивна камера, в която се реализира оптимизиран горивен процес.
- Система за автоматично почистване на горивната камера.
- Система за сигурност, която блокира горелката в случай, че тръбата за подаване на пелети бъде загрята вследствие на аварийни ситуации.
- Система за модулация на режима на работата ѝ, която осигурява оптимални експлоатационни режими и нисък разход на гориво.
- Фотосензор за динамично следене на горивния процес.

Основните предимства на пелетните горелки серия Bisolid GP xx R tsc са следните:

- Иновативна ротационна горивна камера - стабилна ефективност и ниски нива на емисиите с минимална намеса на потребителя.

- Система за смесване на горивото в горивната камера, което повишава почистването на пепелта, подобрява горивния процес и облекчава обслужването.
- Възможност за изгаряне на дървесни пелети с диаметър от 6-8 mm и с ниско качество (високо съдържание на пепел), което не е възможно при горелки с почистване с въздух и /или сгъстен въздух.
- Напълно съвместима с автоматичното управление на широка гама котли на твърдо гориво. Подходяща за монтаж на пещи за изпичане на хлебни изделия.
- Прецизна модулация на мощността.
- Компонентите на горелката са произведени от известни и утвърдени европейски компании, като Германия, Великобритания и др.
- Високо качествен запалващ елемент произведен в Япония, който гарантира над 37 000 броя запалвания.
- Горивната камера е изработена от специална топлоустойчива стомана, което гарантира дълъг експлоатационен живот.
- Ръчен тест на всички функции.
- Индикация на температурата на водата в котела.
- Фотосензор за прецизно откриване и следене интензитета на пламъка.
- Автоматичен старт след пад на напрежението – запазване на последните настройки.
- Защитени с парола нива на достъп - за сервизния техник и производителя.
- Възможност за работа със стаен термостат.
- Възможност за управление на вентилатор за димни газове, което елиминира проблема с тягата на комина и гарантира безопасна работата на продукта.
- Специални мерки за повишаване на надеждността и безопасността на уреда.
- Гъвкава тръба изработена от специален пластмасов материал за свързване на горелката към шнека за гориво, която се топи, когато се появи опасност от обратен огън и не се подава гориво към горелката – в този случай гориво се изхвърля извън опасната зона.
- Стандартният комплект на оборудването включва горивоподаващ шнек за пелети.
- Възможност за пускане и спиране с помощта на GSM модул (опция).

1.3. ГОРИВО

Пелетните тубусни горелки серия Bisolid GP xx R tsc могат да изгарят дървесни пелети съгласно стандарт БДС EN ISO 17225-2:2014, клас ENplus-A1, ENplus-A2 и EN B със следните основни характеристики посочени в Таблица 1.

С приемането на новия стандарт на ЕС за дървесни пелети (БДС EN ISO 17225-2) през 2014 г. се въвежда нов сертификат ENplus за пелети използвани в котли за битова употреба и EN-B за промишлени пелети, използвани в промишлени котли (Таблица 1). Стандартът ENplus определя два класа за качества: A1 и A2. В клас A1 са въведени най-строги ограничения за съдържание на пепел в пелетите. В клас A2 съдържанието на пепел е до 1.5%. За промишлените пелети се прилага сертификата EN B, който е със значително намалени изисквания за качеството им.

Таблица 1. Стандарт за дървесни пелети БДС EN ISO 17225-2:2014

Параметър	Размерност	ENplus-A1	ENplus-A2	EN-B
Диаметър	mm	6 (± 1)	6 (± 1)	6 (± 1)
		8 (± 1)	8 (± 1)	8 (± 1)
Дължина	mm	$3,15 \leq L \leq 40$ ¹⁾	$3,15 \leq L \leq 40$ ¹⁾	$3,15 \leq L \leq 40$ ¹⁾
Насипна плътност	kg / m ³	≥ 600	≥ 600	≥ 600
Калоричност	MJ / kg	≥ 16,5-19	≥ 16,3-19	≥ 16,0-19
Влажност	Ma .-%	≤ 10	≤ 10	≤ 10
Прах	Ma .-%	≤ 1 ³⁾	≤ 1 ³⁾	≤ 1 ³⁾
Механична якост	Ma .-%	≥ 97,5 ⁴⁾	≥ 97,5 ⁴⁾	≥ 96,5 ⁴⁾
Пепел	Ma .-% ²⁾	≤ 0,7	≤ 1,5	≤ 3,5
Температура на топене на пепелта	°C	≥ 1200	≥ 1100	-
Съдържание на хлор	Ma .-% ²⁾	≤ 0,02	≤ 0,02	≤ 0,03
Съдържание на сяра	Ma .-% ²⁾	≤ 0,03	≤ 0,03	≤ 0,04
Съдържание на азот	Ma .-% ²⁾	≤ 0,3	≤ 0,3	≤ 1,0
Съдържание на мед	mg / kg ²⁾	≤ 10	≤ 10	≤ 10
Съдържание на хром	mg / kg ²⁾	≤ 10	≤ 10	≤ 10
Съдържание на арсен	mg / kg ²⁾	≤ 1,0	≤ 1,0	≤ 1,0
Съдържание на кадмий	mg / kg ²⁾	≤ 0,5	≤ 0,5	≤ 0,5
Съдържание на живак	mg / kg ²⁾	≤ 0,1	≤ 0,1	≤ 0,1
Съдържание на олово	mg / kg ²⁾	≤ 10	≤ 10	≤ 10
Съдържание на никел	mg / kg ²⁾	≤ 10	≤ 10	≤ 10

1) Не повече от 1% от пелетите може да бъде по-дълъг от 40mm, макс. дължина 45mm;

2) Определено на суха маса;

3) Частици < 3.15mm, фини прахови частици , преди предаването на стоката;

4) За измервания, направени с Lignotester пределно допустимата стойност ≥ 97.7 масови %.



Лого на печата ENplus-A1



Лого на печата ENplus-A2



Лого на печата EN B

Класификацията на дървесните пелети в зависимост от физичните параметри по методика, разработена от фирмата-производител е посочена в Таблица 2.

Таблица 2. Класифициране на дървесни пелети по методика, разработена и прилагана от фирмата-производител

Категория пелети	A^d	DU
A	$A^d \leq 0.6\%$	$DU \geq 97.0\%$
AB	$A^d \leq 0.6\%$	$DU < 97.0\%$
B	$0.6 < A^d \leq 1.0\%$	$DU \geq 97.0\%$
BC	$0.6 < A^d \leq 1.0\%$	$DU < 97.0\%$
C	$1.0\% < A^d \leq 2.0\%$	$DU \geq 97.0\%$
CD	$1.0\% < A^d \leq 2.0\%$	$DU < 97.0\%$
D	$2.0\% < A^d \leq 3.0\%$	$DU \geq 97.0\%$
DE	$2.0\% < A^d \leq 3.0\%$	$DU < 97.0\%$
E	$A^d > 3.0\%$	$DU \geq 97.0\%$
EF	$A^d > 3.0\%$	$DU < 97.0\%$

където :

A^d - пепелно съдържание на суха маса, %.

DU - механична устойчивост, %.

Пелетите трябва да се съхраняват на сухо място, така че те да могат да бъдат транспортирани без проблеми и с цел да се постигне безпроблемна работа с оптимално горене и максимална ефективност.



Внимание

Пелетната тубусна горелка серия Bisolid GP xx R tsc е предназначена за изгаряне на одобрени от производителя на горелката горива.

1.4. ОПИСАНИЕ НА ПЕЛЕТНАТА ТУБУСНА ГОРЕЛКА

Ротационната тубусна горелка за пелети с пълно самопочистване серия Bisolid GP xx R tsc е предназначена за монтиране на водогрейни котли. Горелката оползотворява дървесни пелети, като получената топлинна енергия се усвоява от топлообменната повърхност на котелното тяло, към което е монтирана.

Работата на горелката е автоматична, включващо: зареждане на първоначална доза гориво, запалване, разгаряне, горене, следене параметрите на горивния процес, контролирано спиране при достигната температура на водата и (или) сигнал от стайния термостат, финално продухване. В режим на оптимизация, при работа със стаен термостат, се извършва оптимизирана модулация на база топлинните характеристики на обекта.

Пелетната тубусна горелка е снабдена с дисплей позволяващ показването на информация за текущите параметри на горелката и/или позволяващ регулирането на желани работни параметри на горелката.

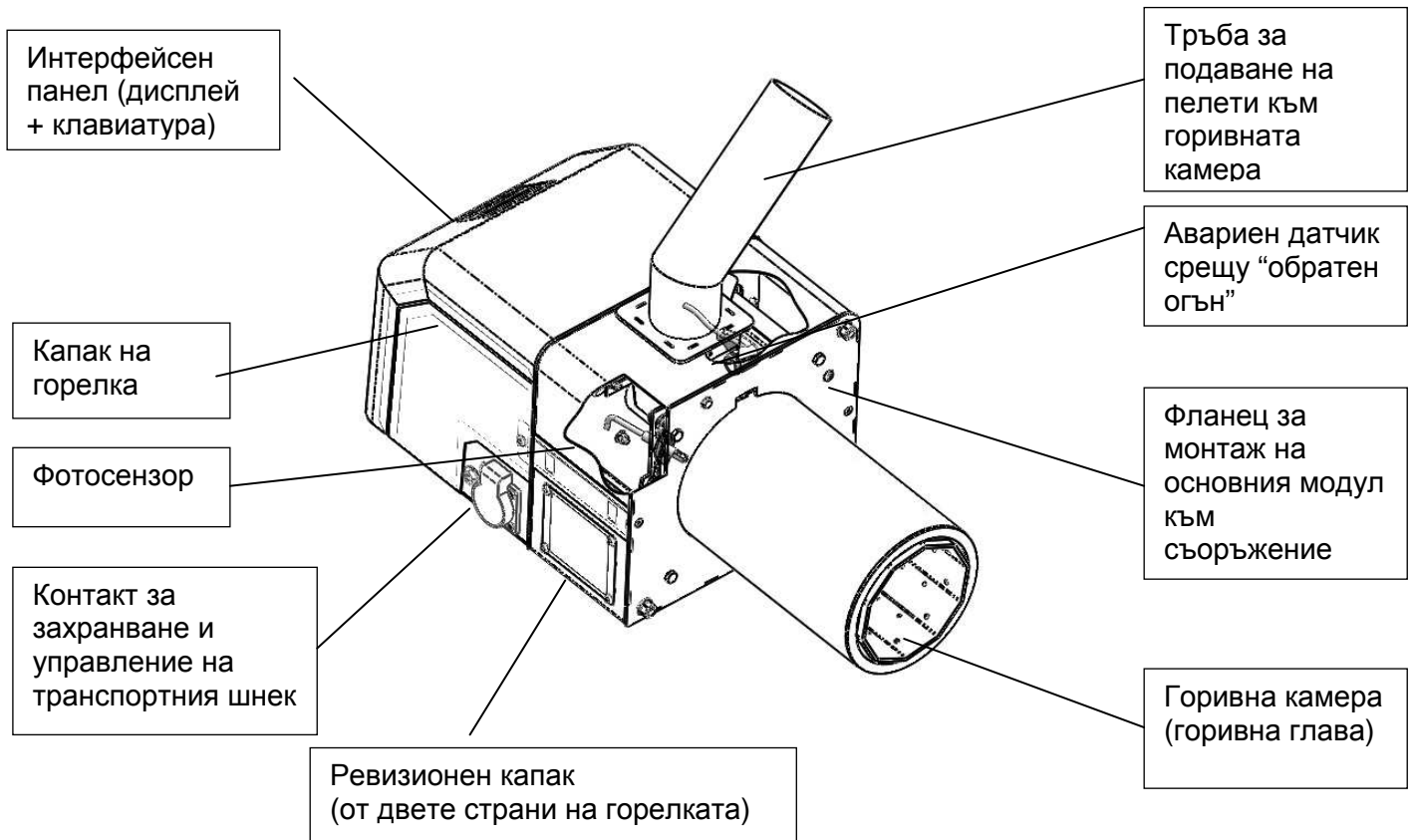


Указание

В настоящото ръководство за експлоатация обозначението на пелетна тубусна горелка серия Bisolid GP xx R tsc включва модификациите на пелетни горелки GP 25_R tsc, GP 35 R tsc, GP 45 R tsc и GP 60 R tsc.

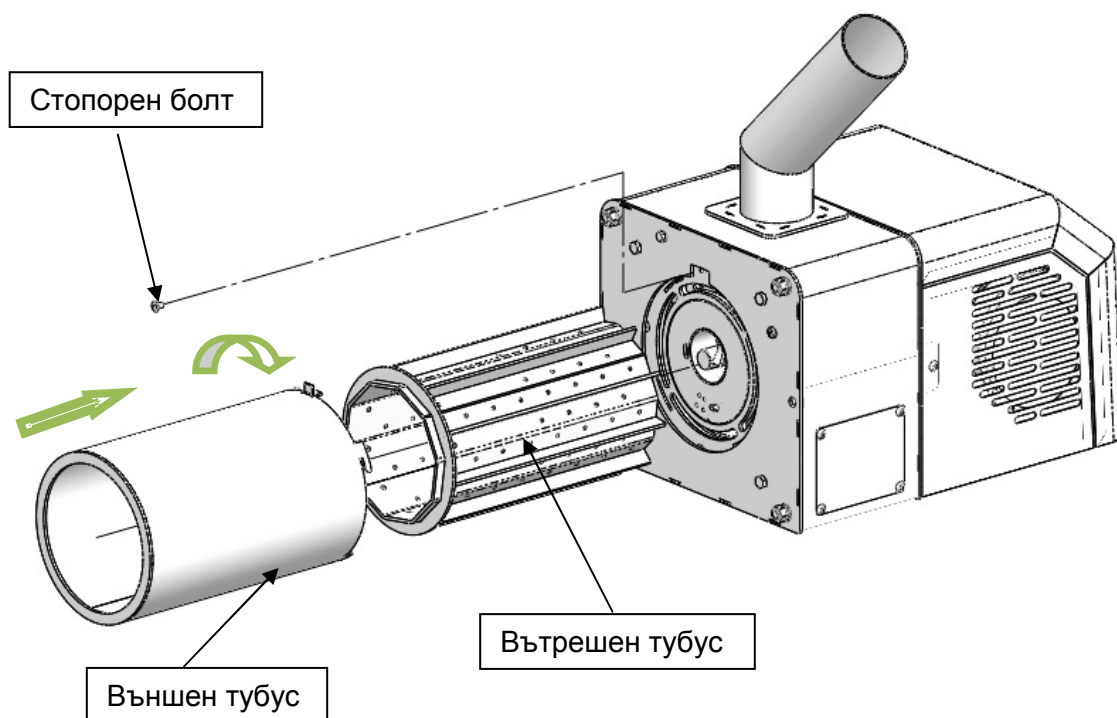
Основният модул на пелетна тубусна горелка серия Bisolid GP xx R tsc е представен на Фигура 1.

Фигура 1. Изглед на основния модул на тубусна пелетна горелка Bisolid GP xx R tsc



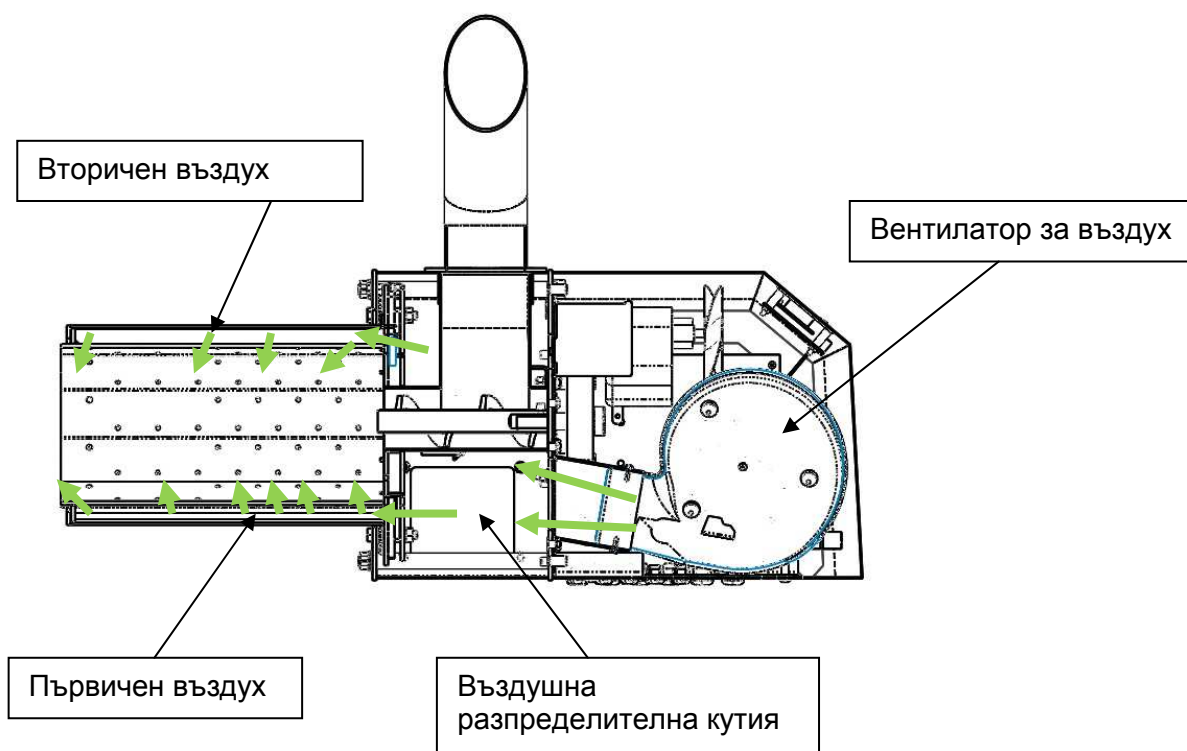
Схемата на монтаж и демонтаж на вътрешния и външен ротационен тубус на ротационната пелетна горелка със самопочистване серия Bisolid GP xx R tsc е представен на Фигура 2.

Фигура 2. Схема на монтаж и демонтаж на вътрешен и външен ротационен тубус



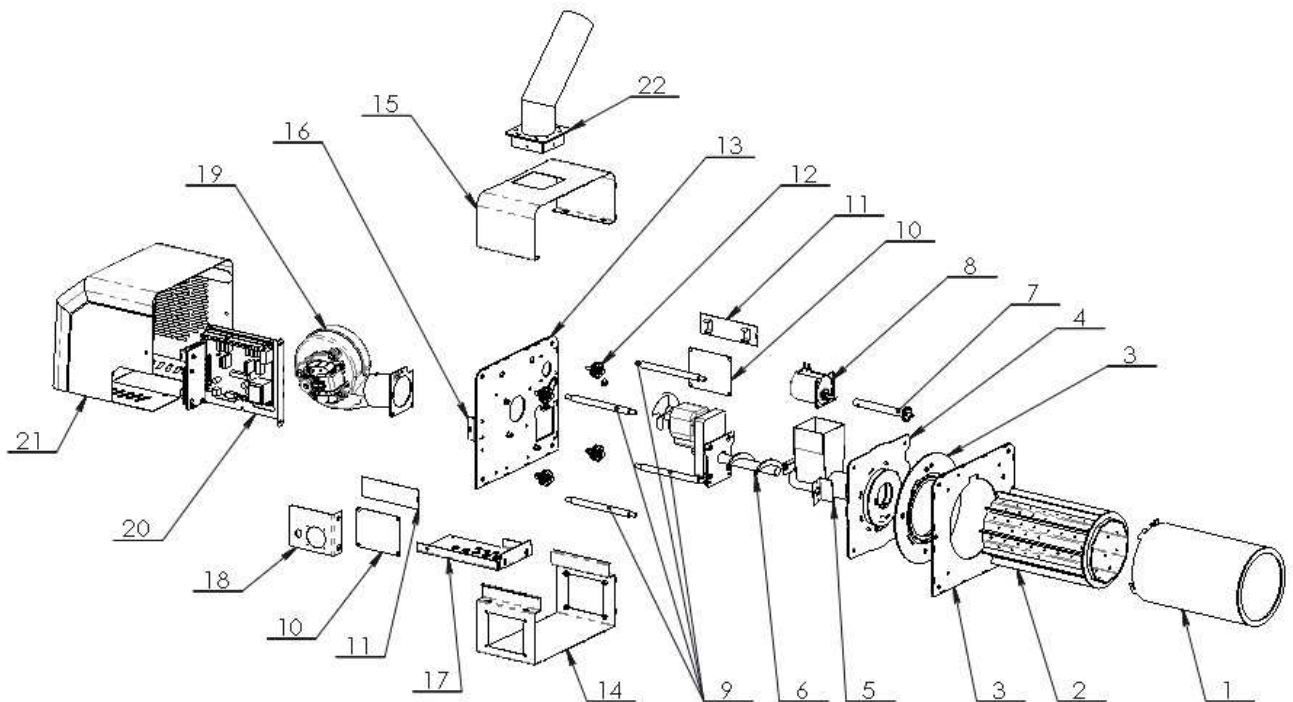
Фигура 3 представя схемата на подаване на първичен и вторичен въздух в ротационната тубусна пелетна горелка със самопочистване Bisolid GP xx R tsc.

Фигура 3. Схема на подаване на въздуха в горелката



Основните елементи от конструкцията на ротационната тубусна пелетна горелка серия Bisolid GP xx R tsc са представени на Фигура 4.

Фигура 4. Основни елементи на пелетната тубусна горелка

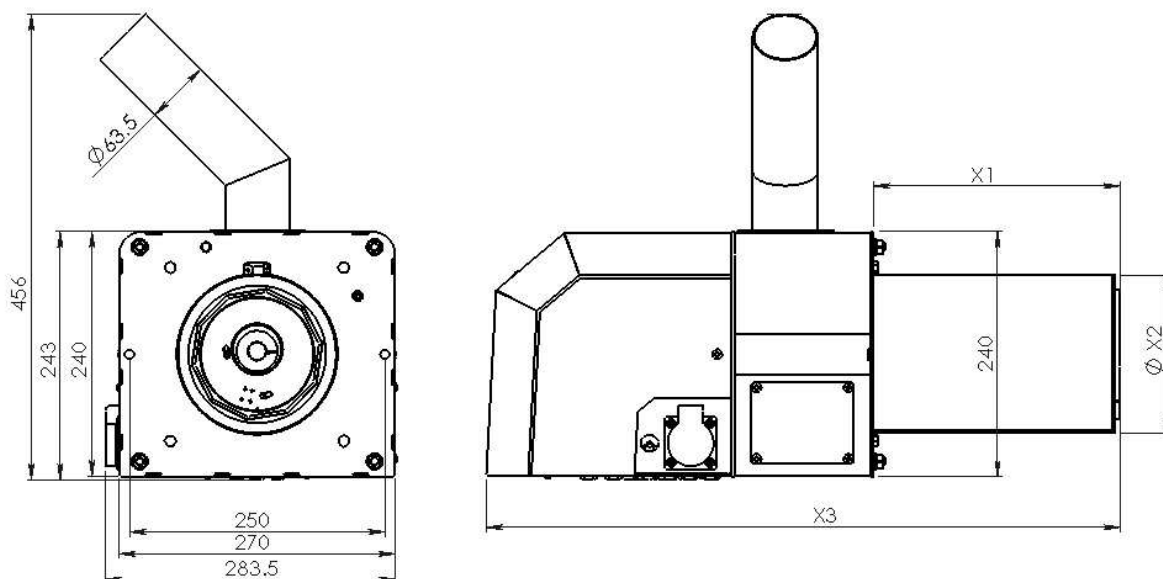


- | | |
|-----------------------------|--------------------------------|
| 1. Тубус външен - 1 бр. | 12. Ролка – 4 бр. |
| 2. Тубус вътрешен – 1 бр. | 13. Фланец основен – 1 бр. |
| 3. Фланец преден – 1 бр. | 14. Основен щит – 1 бр. |
| 4. Горивна група – 1 бр. | 15. Щит 1 капак – 1 бр. |
| 5. Вход пелети – 1бр. | 16. Профил закрепващ – 2 бр. |
| 6. Подаваща група – 1 бр. | 17. Профил опорен – 1 бр. |
| 7. Задвижващ вал – 1 бр. | 18. Профил контакт – 1 бр. |
| 8. Мотор-редуктор – 1 бр. | 19. Вентилаторна група – 1 бр. |
| 9. Ограничителна ос – 4 бр. | 20. Платка – 1 бр. |
| 10. Капаче – 2 бр. | 21. Капак – 1 бр. |
| 11. Капаче скоба – 2 бр. | 22. Преход пелети – 1 бр. |

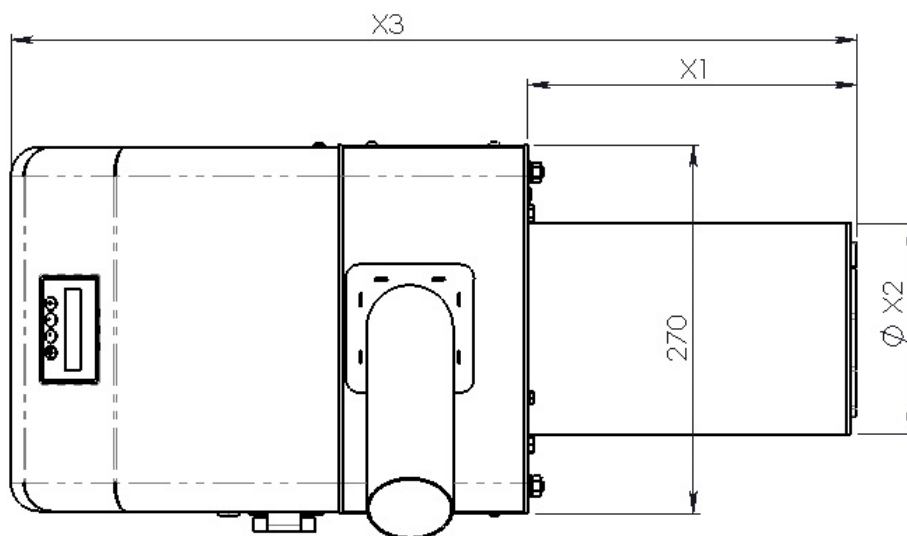
1.5. ГАБАРИТНИ РАЗМЕРИ НА ПЕЛЕТНАТА ТУБУСНА ГОРЕЛКА

Габаритните размери на ротационната тубусна пелетна горелка със самопочистване серия Bisolid GP xx R tsc са представени на Фигура 5 и Фигура 6.

Фигура 5. Габаритни размери на пелетната тубусна горелка



Фигура 6. Габаритни размери на основния модул на пелетната тубусна горелка



Размерите на въртящия се тубус X1 и $\Phi X2$ и общата дължина X3 за отделните модели ротационни тубусни пелетни горелки със самопочистване серия Bisolid GP xx R tsc са представени в Таблица 3.

РЪКОВОДСТВО ЗА МОНТАЖ, ЕКСПЛОАТАЦИЯ И ПОДДРЪЖКА

Таблица 3. Основни размери на пелетни тубусни горелки серия Bisolid GP xx R tsc

Модел пелетна горелка	Мощност kW	X1 mm	ØX2 (диаметър) mm	X3 (дължина) mm	Височина (с преход пелети) mm	Височина mm	Ширина mm
GP 25 R tsc	25	241	154.5	620	456	243	283.5
GP 35 R tsc	35	241	154.5	620	456	243	283.5
GP 45 R tsc	45	261	180	675	456	243	283.5
GP 60 R tsc	60	295	180	709	456	243	283.5

1.6. ТЕХНИЧЕСКИ ДАННИ НА ПЕЛЕТНАТА ТУБУСНА ГОРЕЛКА

Техническите данни на ротационните тубусни пелетни горелки серия Bisolid GP xx R tsc са представени в Таблица 4.

Таблица 4. Технически данни на пелетни горелки серия Bisolid GP xx R tsc

Наименование		Дименсия	Стойност			
Пелетна горелка		-	Bisolid GP xx R tsc			
Модел на горелката		-	GP 25 R tsc	GP 35 R tsc	GP 45 R tsc	GP 60 R tsc
Номинална топлинна мощност		kW	25	35	45	60
Диапазон на регулиране на топлинната мощност (извършва се от оторизиран специалист)		kW	8-25	10-35	15-45	20-60
Препоръчително гориво		-	Дървесни пелети			
Клас на пелетите съгласно стандарт БДС EN ISO 17225-2:2014		-	ENplus-A1, ENplus-A2 и EN B			
Категории използвани пелети (съгласно класификацията на фирмата-производител)		-	A, AB, B, BC, C, CD, E, EF			
Отпадък при изгаряне на горивото		пепел	Количеството зависи от пепелното съдържание в горивото и режима на работа			
Тегло	Основен модул	kg	21.3	21.4	25.5	27.5
	Гориво-подаващ шнек	kg	8.5			
Габаритни размери (ШхДхВ)	Основен модул	mm	283.5x620x243	283.5x620x243	283.5x675x243	283.5x709x243
	Гориво-подаващ шнек	mm	184x1520x107			
Захранващо напрежение		-	L1, N, PE, 50Hz; 230VAC;			
Консумация на електроенергия	В номинален режим	A	0.3			
	В режим на запалване	A	5			
Електрическа консумация (при запалване)		W	< 100 ⁺⁵⁰⁰ (при запалване)			
Степен на електрическа защита		-	IP20			

2. ВЪВЕДЕНИЕ

2.1. ОБЩИ ИЗИСКВАНИЯ КЪМ ПЕЛЕТНАТА ТУБУСНА ГОРЕЛКА

Пелетната тубусна горелка серия Bisolid GP xx R tsc и цялото свързано с нея оборудване трябва да бъде инсталирано и използвано в съответствие с проектираната инсталация, всички приложими правни разпоредби и технически стандарти и с инструкциите на производителя. Пелетната тубусна горелка може да бъде използвана само за целите, за която е предназначена.

Пелетната тубусна горелка може да бъде монтирана само за целите за които е проектирана. Ако пелетната тубусна горелка се доставя на клиента от същото лице, което я инсталира, той трябва да даде на потребителя и цялата придружаващата документация на пелетната тубусна горелка (по специално ръководство за потребителя). До пускането в експлоатация на пелетната тубусна горелка, оригиналната опаковка да се съхранява, в случай че горелката трябва да бъде транспортиран отново.

След монтажа, пелетната тубусна горелка трябва да бъде въведена в експлоатация от сервизна организация, оторизирана от производителя.

Пелетната тубусна горелка съответства на разпоредбите, приложими в Европейския съюз. Когато пелетната тубусна горелка се използва в условията на страни извън ЕС, всички отклонения от местните закони и разпоредби трябва да бъдат идентифицирани и коригирани.

В случай на дефект, свържете се към оторизирана от производителя сервизна организация. Всяка некомпетентна намеса може да повреди пелетната тубусна горелка (и вероятно свързаното с нея оборудване).

Сервизният техник, въвеждащ за първи път пелетната тубусна горелка в експлоатация трябва да покаже на потребителя основните възли и елементи на пелетната тубусна горелка и как се манипулира с нея. Техникът трябва да покаже на потребителя елементите за безопасност на пелетната тубусна горелка, техните сигнали и съответната реакция на потребителя към тях. Ако пелетната тубусна горелка се доставя на клиента от същото лице, което я инсталира, той трябва да се увери, че оригиналната опаковка е на разположение в случай, че пелетната тубусна горелка може да бъде транспортирана отново.

Проверете доставката на комплектовката на пелетната тубусна горелка.

Поверете дали доставения модел и вид на пелетната тубусна горелка отговаря на изискванията за употреба.

Когато не сте сигурни как да се управлява пелетната тубусна горелка, прочетете внимателно съответните инструкции в това ръководство за експлоатация и монтаж и продължете по съответния начин.

Никога не сваляйте или повреждайте маркировките и знаците на пелетната тубусна горелка и транспортиращия шнек за гориво. Запазете оригиналната опаковка, докато горелката се въведе в експлоатация, в случай че тя трябва да бъде транспортирана отново.

При извършване на ремонтни дейности, трябва винаги да се използват само оригинални части. Забранено е да извършвате никакви промени по вътрешната инсталация на пелетната тубусна горелка и транспортиращия шнек за гориво или да се променя нещо по никакъв начин.

В края на жизнения си цикъл, пелетната тубусна горелка се опакова и заедно с нейните части трябва да се депонира по начин по който да се избегне замърсяването на околната среда.

Производителят не носи никаква отговорност за вреди, причинени от неспазването на:

- Условиата, предвидени в това ръководство за експлоатация и монтаж.
- Приложимите регламенти и стандарти.
- Процедурите за монтаж и експлоатация.
- Условиата, посочени в гаранционната карта.



Внимание

Изключете пелетната тубусна горелка, всеки път когато има никакви (дори временно) запалими или експлозивни пари в помещението, от които се подава въздух за горенето към горелката (напр. от боя при боядисване, полагане и пръскане на разтопени вещества, от изтичане на газ и т.н.).

2.2. ОСИГУРЯВАНЕ НА БЕЗОПАСНОСТТА НА ОБОРУДВАНЕТО И ХОРАТА

Пелетната тубусна горелка и всички нейни части са в съответствие с изискванията за безопасност на съответните европейски норми.

С цел да се монтира и експлоатира пелетната тубусна горелка в съответствие с нейното предназначение в реални условия на употреба (наричани по-долу само като използване), е необходимо да се спазват също така и допълнителни изисквания най-съществените от които (т.е. тези които не трябва да се пропуснат) се намират в съответните регулаторни документи. В допълнение към горепосочените документи е необходимо при използване на пелетната тубусна горелка, да се действа в съответствие с това ръководство за монтаж и експлоатация и придружаващата документация на горелката от производителя.

Всяка намеса върху работата на пелетната тубусна горелка от страна на деца и лица под въздействието на наркотични вещества, психиатрични отклонения и т.н., трябва да бъде предотвратена.

3. ИНСТРУКЦИИ ЗА ЕКСПЛОАТАЦИЯ

3.1. ЕКСПЛОАТАЦИЯ НА ПЕЛЕТНА ТУБУСНА ГОРЕЛКА BISOLID GP XX R TSC

Пелетната тубусна горелка серия Bisolid GP xx R tsc се обслужва само от пълнолетни лица, предварително запознати с работата на горелката и с нейното обслужване. Обслужващият пелетната тубусна горелка персонал трябва да спазва стриктно ръководството за експлоатация и монтаж и има право да извършва:

- Почистване на горелката.
- Запълване на транспортния шнек с гориво.
- Периодично почистване на фотосензора.
- Периодично почистване на въздушната кутия.
- Настройка на температура на водата (при работа без оптимизация със стаен термостат).
- Промяна на времето за оптимизация (при работа със стаен термостат).
- Проверка на осветеността на фотосензора. Да не се променя настройката му.
- Проверка за наличие на алармени съобщения.
- Проверка и настройка на температурата за сработване на циркуляционната помпа,
- Включване и изключване на горелката. Препоръчва се да става от външен ключ Старт, разположен на управляващия панел на котела.
- Проверка на състоянието на горелката.

След въвеждането на пелетната тубусна горелка в експлоатация сервизният техник е длъжен да запознае потребителя с работата и обслужването на съоръжението. Не се допуска присъствието на деца без надзор в близост до пелетната тубусна горелка. Забраняват се всякакви дейности по конструкцията на пелетната тубусна горелка, които биха застрашили живота и здравето на обслужващите лица или на присъстващите в помещението.

Забранява се използването на възпламеняващи течности с цел запалване, както и на каквито и да е дейности, свързани с повишаване на номиналната мощност на пелетната тубусна горелка. Не се допуска разполагането на запалими предмети върху и в близост до горелката.

Опасност



В случай на опасност от проникване на запалими пари и газове в котелното помещение или при провеждане на дейности, които водят до възникване на пожар или избухване (лепене на подови настилки, лакиране със запалими бои и др.) пелетната тубусна горелка следва да се изведе от експлоатация още преди започване на някоя от тези дейности.

3.2. БЕЗОПАСНА ЕКСПЛОАТАЦИЯ НА ПЕЛЕТНАТА ТУБУСНА ГОРЕЛКА

При експлоатацията на пелетна тубусна горелка серия Bisolid GP xx R tsc трябва да се спазват съответните предписания за безопасност. Пелетната тубусна горелка не може да се използва за други цели, освен за посочените в настоящото ръководство за експлоатация.

Повърхността на пелетната тубусна горелка следва да се почиства само със стандартни незапалими почистващи средства. Не се допуска разполагането на предмети от запалими материали върху и в близост до пелетната тубусна горелка, на разстояние по-малко от безопасното.

В помещението, в което е ситуиран котелът и пелетната тубусна горелка не се позволява да се складира запалими материали (дървесина, хартия, нафта и други леснозапалими материали).

Препоръчителното разстояние между котела на който е монтирана пелетна тубусна горелка серия Bisolid GP xx R tsc и горивото трябва да бъде минимум 1000 mm.

Минималното допустимо разстояние между външните части на пелетната тубусна горелка и лесно и средно запалими материали в т.ч. и гориво трябва да бъде не по-малко от 400 mm.

Опасност



Когато монтирате пелетната тубусна горелка и елементите за безопасност и управление не забравяйте монтажните работи да отговарят на принципите на безопасност на труда. Ако е необходима замяната на елемент на пелетната тубусна горелка и транспортиращия шнек за гориво, моля използвайте препоръчаните елементи. В случай на използване на всеки друг вид елемент, моля допитайте се до производителя. Функционалността на пелетната тубусна горелка и транспортиращия шнек за гориво трябва да бъде проверена от оторизиран специалист веднъж в годината.

4. ВЪВЕЖДАНЕ НА ПЕЛЕТНАТА ТУБУСНА ГОРЕЛКА В ЕКСПЛОАТАЦИЯ

4.1. ПРОВЕРКА НА ПЕЛЕТНАТА ГОРЕЛКА ПРЕДИ ВЪВЕЖДАНЕ В ЕКСПЛОАТАЦИЯ

Преди въвеждането на пелетната тубусна горелка в експлоатация, сервизния техник трябва да провери:

- Дали пелетната тубусна горелка серия Bisolid GP xx R tsc ще се монтира на водогреен котел на твърдо гориво.
- Дали инсталацията в т.ч. и водогрейния котел са изградени в съответствие с проекта.
- Дали дървесните пелети отговарят на стандарт БДС EN ISO 17225-2:2014, клас ENplus-A1, ENplus-A2 или EN B.
- Функционирането и изправността на електрическата инсталация.

Внимание



Сервизният техник трябва да покаже на потребителя как да се управлява пелетната тубусна горелка и да въведе в гаранционната карта датата, на която горелката е пусната в експлоатация.

4.2. СЪВМЕСТНА ЕКСПЛОАТАЦИЯ НА ПЕЛЕТНА ТУБУСНА ГОРЕЛКА И ВОДОГРЕЕН КОТЕЛ НА ТВЪРДО ГОРИВО

Пелетната тубусна горелка серия Bisolid GP xx R tsc може да бъде монтирана само на водогрейни котли проектирани да изгарят твърдо гориво. Възможността за паралелна работа на водогреен котел на твърдо гориво с автоматизирана пелетна тубусна горелка серия Bisolid GP xx R tsc се базира на факта, че производителя на пелетната тубусна горелка е извършил многофункционални и прецизни тестове и изпитвания на пелетната тубусна горелка при работа с определен вид водогрейни котли.

Внимание



Пелетните горелки серия Bisolid GP xx R tsc могат да бъдат монтирани на водогрейни котли на твърдо гориво, с достатъчно висок коефициент на полезно действие.

5. ЕКСПЛОАТАЦИЯ И УПРАВЛЕНИЕ НА ПЕЛЕТНА ГОРЕЛКА СЕРИЯ BISOLID GP XX R TSC

5.1. ПРЕДНАЗНАЧЕНИЕ НА КОНТРОЛЕРА НА ПЕЛЕТНАТА ГОРЕЛКА

Контролерът е предназначен да осигури автоматично управление на горивния процес и регулиране на мощността на пелетните горелки, според топлинните нужди на сградите или помещенията.

5.2. НАЧИН НА РАБОТА НА КОНТРОЛЕРА НА ПЕЛЕТНАТА ГОРЕЛКА

Контролерът може да управлява следните възли от системата на пелетната горелка:

- Шнек за транспортиране и подаване на горивото.
- Вентилатор за пресен въздух и вентилатор за димните газове.
- Електрически керамичен нагревател за запалване на пелетите.
- Циркулационна помпа за котела.



Внимание

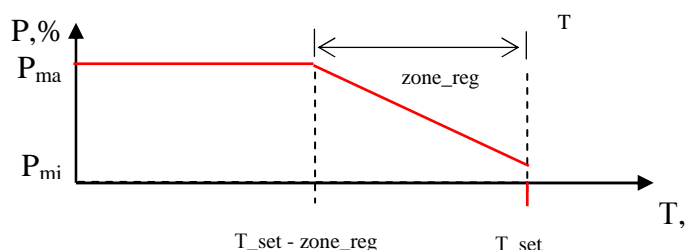
При първо включване, както и при спиране на захранването се преминава през процедура за спиране на горелката.

5.3. СТАРТИРАНЕ НА ПЕЛЕТНАТА ГОРЕЛКА

При липса на сигнал за стоп или аварийна ситуация и е налице разлика между зададената и измерената температура от датчика T_o , започва процедура по стартиране на горелката. Зарежда се първоначалната доза гориво и се включва запалването. След установяване наличието на пламък, се преминава към нарастване на мощността на горелката.

При достигане на зоната на модулация „Zone_reg” отново започва намаляване на мощността (има сервизен параметър за настройка), като при достигане на зададената температура имаме минимална мощност. При достигане на температура над зададената се преминава към процедура за спиране.

Когато горелката е в режим на модулация и съответно мощността е намалена, при понижаване на температурата, автоматично се увеличава мощността.



5.4. СПИРАНЕ НА ПЕЛЕТНАТА ГОРЕЛКА

При наличие на сигнал стоп, аварийна ситуация или измерена температура над зададената, започва процедура за спиране. Изчаква се догаряне на последната доза гориво и се включва механизма за почистване на пепелта. Следва време за вентилация, през което се охлажда горивната камера и се издухва остатъчната пепел от вътрешния тубус на ротационната пелетна горелка.

5.5. УПРАВЛЕНИЕ НА ГОРЕЛКАТА ПРЕЗ GSM МОДУЛ (ПРЕДЛАГА СЕ КАТО ОПЦИЯ)

Управлението на пелетната горелка през GSM модул става чрез изпращане на SMS команди. Има възможност за спиране, пускане и преглед на текущото състояние. (виж раздел "SMS команди").

5.6. МЕТОДИ ЗА ФОРМИРАНЕ НА ЗАДАДЕНАТА ТЕМПЕРАТУРА

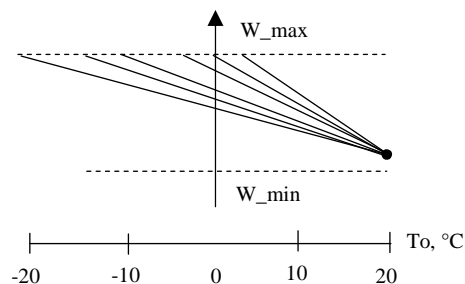
5.6.1. РЪЧНО ОПРЕДЕЛЯНЕ НА ЗАДАНИЕТО ЗА ОТОПЛИТЕЛНАТА ВОДА ($T_b \text{ set}$)

В този случай заданието не зависи от други фактори, като външна температура и стайна температура, избира се стойност за поддържане. (виж раздел програмиране "Сервизни настройки").

5.6.2. ОПРЕДЕЛЯНЕ ЗАДАНИЕТО ЗА ОТОПЛИТЕЛНАТА ВОДА ПО ВЪНШНАТА ТЕМПЕРАТУРА, ЧРЕЗ ДАТЧИК Pt1000

Избор на температурен регион.

С изборът на регион се определя кривата по която ще се променя заданието за отоплителна вода в зависимост от промяната на външната температура. Всички криви имат обща точка при външна температура $+20^{\circ}\text{C}$, която съответствува на минимално задание за отоплителна вода.



5.6.3. ОПРЕДЕЛЯНЕ ЗАДАНИЕТО ЗА ОТОПЛИТЕЛНАТА ВОДА ПО СТАЙНА ТЕМПЕРАТУРА, ЧРЕЗ ДАТЧИК Pt1000 В СТАЯТА

Задава се желаната температура за помещението и според нея се определя отоплителната вода.

5.6.4. ОПРЕДЕЛЯНЕ ЗАДАНИЕТО ОТ СТАЕН ТЕРМОРЕГУЛАТОР

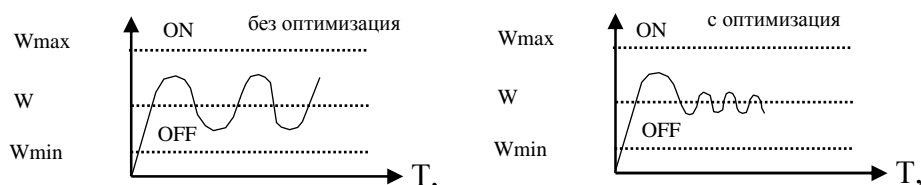


Внимание

Този метод е приложим, само ако се работи с контактни стайни термостати с „независим изход“ (виж раздел програмиране „Сервизни настройки“).

Време за оптимизация.

Когато се използва времето за оптимизация се постига намаляване на колебанията в заданието за отоплителна вода, което води до по-добро регулиране на отоплителната вода. Може да се избира от 0 до 60 min, със стъпка от 5 минути. (виж раздел програмиране "Потребителски настройки").



Когато има включване или изключване на стайния регулатор и работим без оптимизация (0 минути), заданието за отоплителна вода става:

- При включване – максимално.
- При изключване – минимално.

Когато има включване или изключване на стайния регулатор и работим с оптимизация (5 – 60 мин.), заданието за отоплителна вода става:

- При включване – започва покачване, като максимално задание се достига в края на времето за оптимизация и то само ако за това време не е настъпило изключване.
- При изключване – започва понижаване на заданието, като минимално задание се достига в края на периода за оптимизация и то само ако за това време не е настъпило включване.

5.7. ОГРАНИЧЕНИЯ ПО ТЕМПЕРАТУРА И ЗАЩИТИ

При експлоатацията на ротационната тубусна пелетна горелка серия Bisolid GP xx R tsc е необходимо да се имат предвид следните ограничения по температура и защиты:

- Минимално задание на температурата на подаваната вода.
- Максимално задание на температурата на подаваната вода.
- Защита от замръзване на водата.
- Защита от прегряване на котела и „обратен огън“.
- Защита от блокиране на циркуляционната помпа.

Внимание



Защитата от замръзване – включва горелката при температура под 5 °С.
Защитата от прегряване на котела и „обратен огън – вход от блокиращ термостат, при отваряне на сигналния контакт горелката спира.
Защитата от блокиране на помпата – развърта помпата, ако не е работила в продължение на 24 часа за 5 минути.

Минималното и максималното задание на температурата на отоплителната вода определят границите на подаваната към помещенията вода. (виж раздел програмиране "Сервизни настройки").

5.8. ЛИЦЕВ ПАНЕЛ НА ПЕЛЕТНАТА ГОРЕЛКА


На Фигура 7 е представен лицев панел – интуитивен LCD дисплей на тубусна пелетна горелка серия Bisolid GP xx R tsc.

Фигура 7. Лицев панел на пелетна горелка серия Bisolid GP xx R tsc



1. Индикация на лицев панел - интуитивен LCD дисплей.
2. Бутон за промяна „напред” / или ръчно включване/изключване на шнека (при задържане за 5 сек. и при известни условия, описани по-долу).
3. Бутон за промяна „назад”.
4. Бутон за влизане / излизане от режим програмиране (потребителски настройки), включване / изключване (при задържане за 5 сек.).
5. Бутон ON / OFF.

В основно състояние на дисплея се показват следните параметри:

1. Час и ден от седмицата.
2. Изпълнява се седмична програма N....
3. Stop / Start / Burn – изпълнявана процедура.
4. Текущо използвана мощност.
5. Индикатор работа в режим на почистване.
6. Индикатор работа на запалка  или за аларма.
7. Индикатор работа на шнек, мига при ръчно включване.
8. Индикатор работа на вентилатори.
9. Индикатор работа на помпа.
10. Tr - стайна температура (задание) / To-външна температура (крива) / Rth-стаен термостат / при не натиснат бутон информация за текуща операция.
11. Tfg – температура на димни газове (задание).
12. Fire - датчик за осветеност (задание).
13. Tb – температура на водата.

5.9. РАБОТА (ФУНКЦИОНИРАНЕ) НА ПЕЛЕТНАТА ГОРЕЛКА



Указание

В тази част на ръководството за експлоатация е предоставена само информация за потребителя. Информацията за сервизните специалисти се предоставя отделно.

Контролерът на пелетната горелка се включва и изключва посредством натискане и задържане на бутона **ON/OFF**. При изключено състояние се появява надпис „**Stopped**”.

В изключено състояние, когато на дисплея се изписва едно от горните съобщения с натискане и задържане за около 10 сек. на бутон „✓” може да се включи и изключи ръчно шнека с цел запълване, когато е празен.



Внимание

Преди ръчно включване се убедете че пелетната горелка е угаснала.

С бутони „↑” или „↓” превъртете докато на индикацията се покаже менюто с желаните параметри, след което натиснете бутон „✓”:

- За избор на настройка местете курсора „* ” с бутони „↑” или „↓” за да направите промяна и връщане към избор на настройка натиснете бутон „✓”.
- Настройката която се променя започва да мига, с бутони „↑” или „↓” може да промените нейната стойност.
- След завършване на настройките изберете „EXIT” и натиснете бутон „✓” за запис на промените.



Внимание

Контролерът (пелетната горелка) може да се включва и изключва от лицевия панел или входа за дистанционно управление. Към входа за дистанционно управление обикновено се включва ключ **СТАРТ** с две устойчиви положения.

ПРЕПОРЪЧВАМЕ ПЕЛЕТНАТА ГОРЕЛКА ДА БЪДЕ СТАРТИРАНА И СПИРАНА ПОСРЕДСТВОМ ТОЗИ КЛЮЧ СТАРТ! Контролерът се изключва независимо от къде е подадена команда за **СТОП**, но може да се включи единствено когато и на двете места има команда **СТАРТ**.

5.9.1. ПОТРЕБИТЕЛСКИ НАСТРОЙКИ (USER'S SETTINGS)

User's Settings	
*Troom set	22°C
Fire set	50%
Tfg set	80°C
Trump set	40°C

User's Settings	
time&d	08:30 Fr
Language	Eng
	EXIT

Таблица 5. Параметри на потребителски настройки на пелетната горелка

РЪКОВОДСТВО ЗА МОНТАЖ, ЕКСПЛОАТАЦИЯ И ПОДДРЪЖКА

Наименование	Означение	Граници	Фабрична настройка
Задание за: Температура на водата (ръчно) Стайна температура Стаен терморегулатор - оптимизация Температурен регион (зависи от „Type control“)	Tb set Troom set Rth delay region	Tmin – Tmax °C 5 – 35 °C 0 – 60 min -20 ÷ 20 °C	80 °C 22 °C 0 -10 ÷ 20 °C
Задание датчик осветеност	Fire set	0 – 99 %	50 %
Задание темп. димни газове	Tfg set	0 – 250 °C	40 °C
Задание за вкл. на помпата	Trump set	10 – 70 °C	40 °C
Текущ час и ден	time&d	hh/mm/d	
Език	Language	Eng / Бъл	Eng

5.9.2. СЕДМИЧЕН ПРОГРАМАТОР „WEEKLY TIMER”

Weekly timer *Program 1 00:00 to 24:00 SuMoTuWeThFrSa EXIT
--

Таблица 6. Параметри на настройки на седмичен програматор

Наименование	Означение	Граници
Програма номер	Program	1 - 4
Интервал		00:00 – 24:00
Ден от седмицата	SuMoTuWeThFr Sa	Su – Sa (от неделя до събота)


Указание



За да работи контролерът трябва да бъде зададен интервал за работа поне на една от четирите програми. При задаване на еднакви начален и краен час на интервала програмата е неактивна.

Изключване по седмична програма се индицира с Pr.0, при работа се изписва номера на съответната активна програма (Pr.1 – Pr.4).

5.9.3. ИНФОРМАЦИЯ ЗА ПРЕДУПРЕДИТЕЛНИ СЪОБЩЕНИЯ („ALARM MESSAGES“)

Наличието на алармено съобщение при работа на пелетната горелка се индицира чрез икона .

Alarm	
No Fire	OK
Low Tb	OK
In BT	OK
Air flow	OK

Таблица 7. Информация за предупредителни алармени съобщения

Наименование	Означение	Състояние	Възстановяване
Няма пламък	No Fire	OK / Err	изкл. и вкл.
Опасност от замръзване	Low Tb	OK / Err	повишаване темп.
Прегряване (сработил блокиращ термостат)	In BT	OK / Err	изкл. и вкл.
Няма въздушен поток (прибор за поток)	Air flow	OK / Err	изкл. и вкл.

OK – нормално състояние, Err – предупреждение.

5.10. СЕРВИЗНИ НАСТРОЙКИ („SERVICE SETTINGS“)

При използване на сервизните настройки на контролера на пелетната горелка, достъпа се извършва с парола. Паролата се активира отново след изход от меню, ако в рамките на 15 сек. не е натиснат бутон.

Внимание



Процедурите за сервизни настройки на пелетната горелка са защитени с парола и могат да се прилагат само за обучени сервизни специалисти, разполагащи с допълнителна информация.

5.10.1 ОБЩИ НАСТРОЙКИ („COMMON SETTINGS“)

Common Settings	
*Tb lim	15 – 80 °C
Zone reg	10 °C
Type control	1
Flame sensor	0

Common Settings	
*Lose AC Restore	0
FC_delay	5
Troom his	3°C
EXIT	

РЪКОВОДСТВО ЗА МОНТАЖ, ЕКСПЛОАТАЦИЯ И ПОДДРЪЖКА

Таблица 8. Параметри на общите настройки на пелетната горелка

Наименование	Означение	Граници	Фабрична настройка
Граници на водата	Tb lim	5 – 90 °C	15 – 80 °C
Зона регулиране	Zone reg	5 – 30 °C	10 °C
Тип управление	Type control	0 – ръчно 1 – стаен регулатор 2 – стайна температура 3 – външна температура	1
Датчик пламък	Flame sensor	0 – фото 1 – димни газове	0
Възстановяване при отпадане на захранването	Lose AC Restore	0 – “Stop” 1 – “Burn”	0
Закъснение на реакцията на датчика за поток	FC delay	1 – 240 s	30
Хистерезис стайна температура	Troom his	1 – 3 °C (type control 2)	3

5.10.2 НАСТРОЙКИ ПРИ ЗАПАЛВАНЕ („IGNITION”)

Ignition	
*Load	90 s
Blowing	2m
Fire time	8 m
Preheat	100 s

Ignition	
*Fan1	48 %
Fan 2	100 %
Inflame	120 s
EXIT	

Таблица 9. Параметри на настройки при запалване на пелетната горелка

Наименование	Означение	Граници	Фабрична настройка
Време за подаване	Load	2 – 480 s	90 s
Продухване	Blowing	0 – 10 m	2 m
Време за поява на пламък	Fire time	1 – 15 m	8 m
Подгръване	Preheat	0 – 180 s	100 s
Вентилатор свеж въздух	Fan1	20 – 100 %	48 %
Вентилатор димни газове	Fan2	20 – 100 %	100 %
Време за разгаряне	Inflame	60 – 600 s	120 s

5.10.3 НАСТРОЙКИ ПРИ РЕЖИМ НА ИЗГАРЯНЕ („BURN”)

Min<Burn>Max	
*Load	2 - 8s
Pause	14 - 14s
Fan1	48 - 100%
Fan2	48 - 100%
EXIT	

Таблица 10. Параметри на настройки при режим на изгаряне на пелетната горелка

Наименование	Означение	Граници	Фабрична настройка
Време за подаване	Load	1 – 240 s	2 – 8 s
Време за изгаряне	Pause	1 – 240 s	14 – 14 s
Вентилатор свеж въздух	Fan1	20 – 100 %	48 – 100 %
Вентилатор димни газове	Fan2	20 – 100 %	48 – 100 %

5.10.4 НАСТРОЙКИ ПРИ РЕЖИМ ИЗГАСВАНЕ („STOP”)

Stop settings	
*Burn out	5 m
Clean on	6 h
Cleaner move	3 s
Cleaner cycle	1

Stop settings	
EXIT	

Таблица 11. Параметри на настройки при режим на изгасване на пелетната горелка

Наименование	Означение	Граници	Фабрична настройка
Време за догаряне	Burn out	0 – 15 m	8 m
Период на почистване	Clean on	0 – 24 h	6 h
Движение на почистващ механизъм	Cleaner move	1 – 99 s	3 s
Цикли на почистване	Cleaner cycle	1 – 3	1

5.11. SMS КОМАНДИ

GSM модулът се предлага като опция, той се свързва към „CON7” на платката с индикацията. Когато е наличен на индикацията се появява символ за GSM. SMS командите трябва да са с латински букви, като се приемат само големи или само малки букви.

Например: BSTOP и bstop – правилно, Bstop – грешно.

Таблица 12. Описание на на GSM командите за управление на пелетната горелка

Наименование	Означение	Действие
Спиране	BSTOP	Спира горелка – идентично с бутона ON / OFF
Пускане	BSTART	Пуска горелка – идентично с бутона ON / OFF
Текущо състояние	BINFO	Изпраща SMS с текущото състояние
Телефон при авария	BPHONE	Записва телефона от който е изпратено съобщението и при липса на пламък, липса на въздушен поток или сработил блокиращ термостат, му изпраща известяване

Командите BSTOP и BSTART са с идентично действие като бутон **ON / OFF**, като във включено състояние се изпълнява зададената седмична програма.

При аварийна ситуация, ако няма записан номер се проверява за последния изпратил SMS и ако липсва и той не се изпраща известяване.

При получаване на SMS команда връща SMS с отговор на номерът от който е получена командата.

5.12. ЕЛЕКТРИЧЕСКО СВЪРЗВАНЕ НА ГОРЕЛКАТА

При свързването на пелетната горелка серия Bisolid GP xx R tsc към електрическата инсталация е необходимо да се имат предвид следните технически характеристики (Таблица 13).

Таблица 13. Технически характеристики на пелетната горелка

Наименование	Параметър
Захранващо напрежение	~230V; 50Hz
Изход за запалка	~230V; 2.0kW
Изход циркулационна помпа	~230V; 0.35kW
Изходи за вентилатори (3 броя)	~230V; 0.25kW
Изход шнек за гориво	~230V; 0.25kW
Захранващо напрежение почистващ механизъм	24V DC
Изход почистващ механизъм - реверсивен	24V/4A
Датчик отоплителна вода	Pt 1000 (-50 до +250 °C)
Датчик димни газове	Pt 1000 (-50 до +250 °C)
Датчик за пламък	Фототранзистор
Вход стаен термостат	Независим контакт
Вход блокиращ термостат	Независим контакт
Вход датчик поток	Независим контакт
Обхват на измерване	50 +350 °C
Единица за измерване	1 °C
Влажност	до 80.0%
Степен на защита	IP00

Внимание



Всички дейности по свързването на пелетната горелка към електрическата инсталация, трябва да се извършват само от правоспособно обучено лице.

Внимание



Пелетната горелка е необходимо да бъде свързана към електрическата инсталация на съоръжението, към което е монтирана, като са спазени правилата на техниката за безопасност.

5.13. ГАРАНЦИЯ И ГАРАНЦИОННИ УСЛОВИЯ

Обръщаме внимание на потребителите, че въвеждането в експлоатация и сервизното обслужване на всички модификации ротационните тубусни пелетни горелки серия Bisolid GP xx R tsc, трябва да се извършват от специализирана монтажна фирма. В противен случай, евентуалната гаранционна рекламация няма да бъде призната. Рекламации се правят непосредствено след констатиране на дефекта. Производителят си запазва правото на промени, свързани с техническото оптимизиране на изделията. Срокът на предоставяната гаранция е посочен в гаранционната карта, която се предоставя като основна принадлежност към пелетната горелка и се обуславя от прецизното спазване на указанията от настоящото ръководство за монтаж и експлоатация. Купувачът следва да подаде евентуална рекламация в писмена форма към продавача или директно към производителя.

5.14. ОКОМПЛЕКТОВКА НА ГОРЕЛКАТА ПРИ ДОСТАВКА

Ротационните тубусни пелетни горелки серия Bisolid GP xx R tsc се доставят напълно сглобени и функционално тествани. Окомплектовката на пелетни горелки Bisolid GP xx R tsc при доставка е представена в Таблица 14.

Таблица 14. Окомплектовка на тубусна пелетна горелка серия Bisolid GP xx R tsc

Поз.	Наименование	Bisolid GP xx R tsc
		(бр.)
1	Пелетна горелка Bisolid GP xx R tsc	1
2	Транспортиращ шнек за гориво Bisolid	1
3	Ръководство за монтаж, експлоатация и поддръжка	1
4	Гаранционна карта	1

Резервните части и принадлежности за пелетните горелки могат да се поръчат при сервизния техник, извършил монтажа на горелката или директно при доставчика.

5.15. ПОЧИСТВАНЕ НА ПЕЛЕТНАТА ТУБУСНА ГОРЕЛКА

Системата за автоматично почистване на ротационната тубусна пелетна горелка серия Bisolid GP xx R tsc е съставена от:

- Механизъм за въртене на тубуса.
- Мотор-редуктор за задвижване на механизма.
- Платка за управление на механизма.

Фигура 8. Механизъм за самопочистване на тубусна пелетна горелка серия Bisolid GP xx R tsc



Почистването на ротационната тубусна пелетна горелка се извършва по определен алгоритъм, в процеса на горене.



Внимание

Настройката на системата за автоматично почистване на ротационната тубусна пелетна горелка серия Bisolid GP xx R tsc се извършва от правоспособно обучено лице.

5.16. ДЕМОНТАЖ И МОНТАЖ НА РАБОТНИЯ ТУБУС НА ПЕЛЕТНАТА ГОРЕЛКА

Времето на почистване (въртене на тубуса) на горивната камера на пелетна горелка Bisolid GP xx R tsc както и почистването на самият тубус зависи от вида и качеството на използваното гориво.

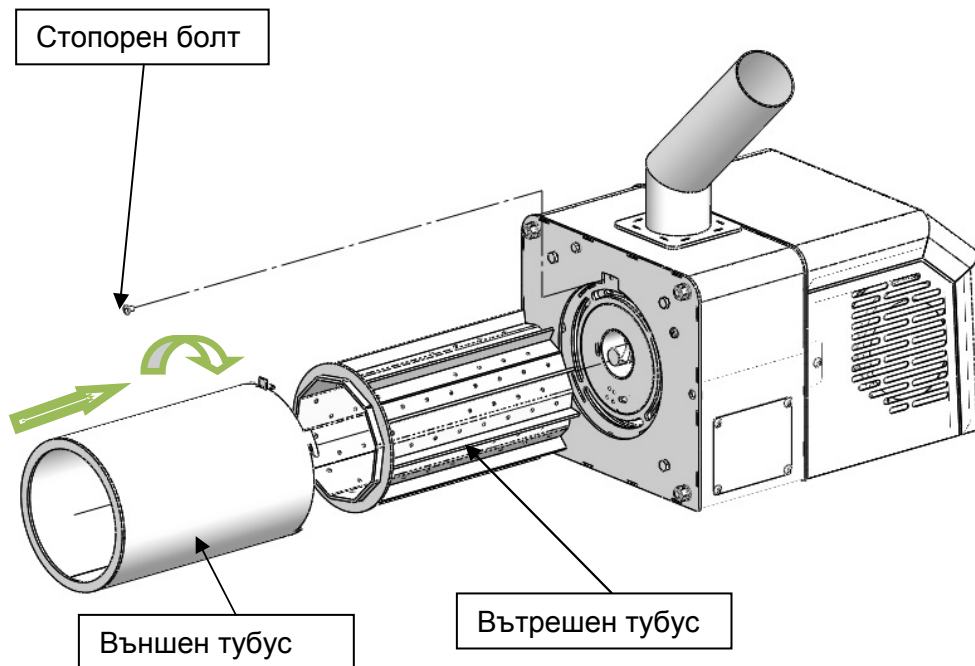


Внимание

Преди да се предприемат действия по почистване, обслужване и ремонт, съоръжението да бъде изключено от захранващото напрежение.

При почистването на тубуса на пелетна горелка Bisolid GP xx R tsc е необходимо да бъде демонтирана горивната глава на горелката, така както е показано на схемата на Фигура 9.

Фигура 9. Схема на основния модул на горелката с демонтиран тубус



Внимание



Тубуса на пелетна горелка се изважда след охлаждане на основния модул, така че да е безопасно боравенето с тубуса при неговото почистване. При почистването трябва да се обърне особено внимание на цялостното почистване на отворите, през които преминава въздух, който осигурява ефективен процес на горене и оптимално охлаждане.

Внимание



Почистването на пепелта от горелката и котела, както и изнасянето на контейнера за пепел да се извършва с лични предпазни средства (ръкавици и ръкавели). Препоръчваме при демонтаж и монтаж на пелетната горелка да се използват съответните инструменти.

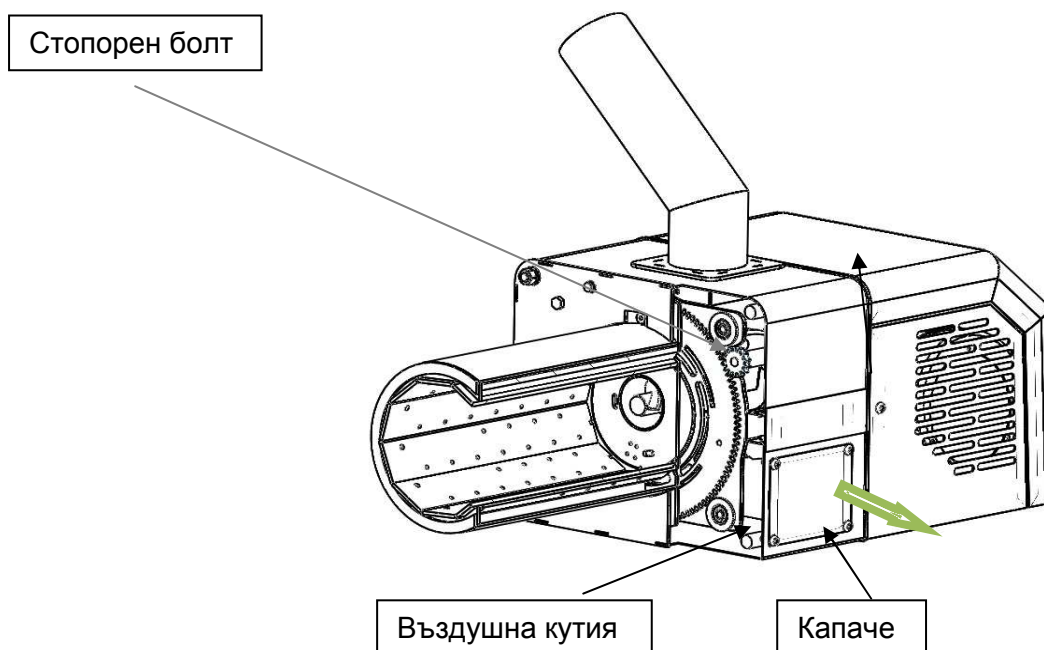
Тубусът на горелката се позиционира спрямо стопорен болт, прикрепващ тубуса към основната част на горелката. Демонтирането на стопорния болт става, като болта се развие, след което, тубуса се завърта в посока обратно на часовниковата стрелка спрямо предната част на горелката и се издърпва навън.

Внимание



Потребителят е необходимо да се запознае подробно с предоставената информация в настоящото ръководство за експлоатация свързана с работата на горелката, нейното управление и обслужване.

Фигура 10. Напречен разрез на тубусната горелка, показващ позицията на тубуса спрямо основната част на горелката



Необходимо е извършване на проверка и почистване на въздушната кутия на тубусната пелетна горелка, чийто капак е показан на схемата на Фигура 10. Достъпът до въздушната кутия е възможен и от двете страни на горелката, поради наличие на две капачета.

Внимание



Обслужването на котела трябва да се извършва само от пълнолетни лица, които са запознати с инструкцията за експлоатация на съоръжението.

Когато изделието е изключено от потребителя, необходимо е изчакване за пълното изгаряне на остатъчното гориво съгласно параметрите посочени в Таблица 10.

5.17. ОБСЛУЖВАНЕ НА ПЕЛЕТНАТА ТУБУСНА ГОРЕЛКА

Редовното обслужване на пелетната тубусна горелка от потребителя е гаранция за ефективната, икономична и надеждана работа на съоръжението.

Необходимо е потребителят да се запознае подробно с предоставената инструкция за експлоатация на ротационната тубусна пелетна горелка със самопочистване, а също така и с начина на нейната работа, с начина на настройка на степента на топлинната й мощност и с методиката за нейното обслужване.



Внимание

Редовното почистване на елементите и модулите на горелката осигурява надеждна, икономична работа и условия за дълъг срок на нейната експлоатация.



Внимание

Преди да се предприемат действия по почистване, обслужване и ремонт, съоръжението да бъде изключено от захранващото напрежение.

Почистването на гъвкавата тръба от прах от горивото е необходимо да се извършва, тъй като при транспортирането на горивото от шнека се наблюдава натрупване на прах, която би могла да затрудни пропускането на горивото през гъвкавата тръба, а също така това може да доведе и до запалване на тази прах, ако в аварийни ситуации се получи преминаване на горещи димни газове през нея.



Опасност

Натрупването на прах по стените на гъвкавата връзка може да бъде причина за нарушаване подаването на гориво, запалване на праха в резултат на авария в следствие на което да преминат горещи димни газове през нея.



Внимание

При почистването на тубусната пелетна горелка да се използват лични предпазни средства (ръкавици и ръкавели).

6. ИНСТРУКЦИИ ЗА МОНТАЖ НА ПЕЛЕТНА ГОРЕЛКА СЕРИЯ BISOLID GP XX R TSC

6.1. МОНТАЖ НА ПЕЛЕТНАТА ТУБУСНА ГОРЕЛКА – ОБЩА ИНФОРМАЦИЯ

Пелетните тубусни горелки серия Bisolid GP xx R tsc трябва да се монтират само от специализирана фирма, която е оторизирана за такава дейност. Инсталирането на пелетната тубусна горелка следва да се извърши на водогрейни котли на твърдо гориво с достатъчно високо КПД, по предварително изработен проект и съгласно действащите нормативни предписания.

Изградената мрежа от оторизирани сервизни организации, които отговарят на тези условия е в състояние да отговаря за монтажа на всички пелетни тубусни горелки серия Bisolid GP xx R tsc (моделите GP 25 R tsc, GP 35 R tsc, GP 45 R tsc и GP 60 R tsc), пускането им в експлоатация и гаранционните ремонти.

Инсталирането на пелетната тубусна горелка е необходимо да отговаря на действащите предписания и директиви, както и на инструкцията за монтаж и експлоатация. Производителетя не носи отговорност за повреди, вследствие на неквалифициран монтаж.



Внимание

Пелетните горелки серия Bisolid GP xx R tsc се свързват към електрическата инсталация само от квалифицирано оторизирано лице.



Внимание

Всички проблеми (неизправности) причинени от неправилен монтаж на пелетните горелки не се покриват от гаранционните карти на горелките.

Основният модул на тубусната пелетна горелка със самопочистване серия Bisolid GP xx R tsc се монтира в положение показано на схемата на Фигура 11 на съоръжение, което ще консумира топлинната енергия (котел), получавана при изгаряне на горивото.



Внимание

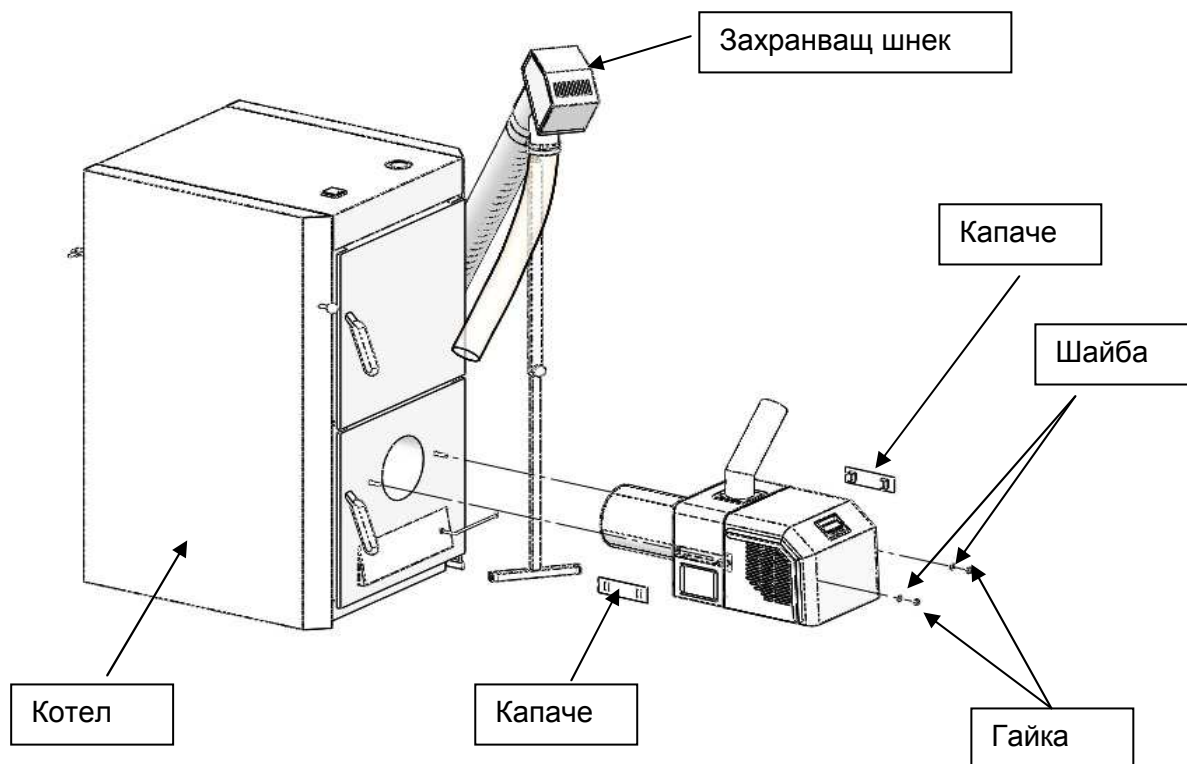
Преди да се предприемат действия по монтаж и демонтаж на пелетната горелка, съоръжението да бъде изключено от захранващото напрежение.



Внимание

При монтаж и демонтаж на пелетната горелка да се използват лични предпазни средства (ръкавици) и съответните инструменти.

Фигура 11. Монтажна схема на ротационна пелетна горелка серия Bisolid GP xx R tsc



В зависимост от съоръжението трябва да се направи техническа оценка за мястото и разположението на основния модул, така че да се осигури неговата надеждна работа, лесното му почистване, обслужване и сервизиране.

Основният модул на горелката се монтира към съоръжението-консуматор на топлинната енергия, като се използва топлинна изолация.

Шнековият транспортър за подаване на гориво се разполага в близост до горелката, така че да може да бъде свързан с основния модул с гъвкавата тръба, през която преминава горивото от шнека. Също така е препоръчително да се позиционира така, че наклонът между хоризонталната равнина и оста на шнековия транспортър да е 45° , което ще осигури оптимални условия на работа на електрическия двигател на шнековия транспортър и на процеса на горене.

Промяната на наклона на шнека е нежелателна, тъй като води до изменение на разхода на гориво и вследствие мощността на горелката:

- Намаляването на наклона на горивоподаващия шнек води до увеличаване на разход на гориво, респективно увеличаване на топлинната мощност.
- Увеличаването на наклона на горивоподаващия шнек води до намаляване на разхода на гориво, респективно намаляване на топлинната мощност.

6.2. ИЗБОР НА ПЕЛЕТНА ТУБУСНА ГОРЕЛКА

Изборът на подходяща пелетна тубусна горелка серия Bisolid GP xx R tsc е необходимо да се извърши съобразно топлинната мощност на различните видове и модели водогрейни котли. Правилно избраната пелетна тубусна горелка за монтиране към посочените водогрейни котли на твърдо гориво е гаранция за икономичната експлоатация и оптималната работа на системата котел - горелка.

Изборът на пелетна тубусна горелка с прекалено голяма номинална топлинна мощност различна от тази на водогрейния котел води до повишена консумация и разходи на гориво.

Изборът на пелетна тубусна горелка с топлинна мощност значително по-малка от тази на водогрейния котел води до невъзможност за достигане на номиналните параметри на котела и ниска ефективност.

6.3. РАЗПОЛОЖЕНИЕ НА ПЕЛЕТНАТА ТУБУСНА ГОРЕЛКА

Пелетните тубусни горелки серия Bisolid GP xx R tsc могат да бъдат монтирани на водогрейни котли, които се разполагат в необитаеми помещения (напр. в котелно помещение, мазе). Помещението, в което се намира пелетната тубусна горелка и котела трябва да има постоянен приток на свеж въздух, необходим за процеса на горене. Въздухът трябва да бъде чист, без халогенни въглеводороди, корозивни пари и трябва да не е прекалено влажен и запрашен. Помещението трябва да бъде защитено срещу замръзване, с температура на околната среда в диапазона от +5°C до +35°C и относителна влажност на въздуха да не надвишава 80%.

Безопасно разстояние от 200 mm трябва да се спазва и в случаите, когато степента на горимост на материалите е неизвестна. Безопасното разстояние следва да се спазва и при разполагане на битови предмети, запалими материали и горива в помещението, където е разположена пелетната тубусна горелка.

Опасност



Не поставяйте запалими материали върху горната страна на основния модул на пелетната тубусна горелка или в близост до нея на определеното разстояние за безопасност.

Основният модул на пелетната тубусна горелка серия Bisolid GP xx R tsc трябва да се монтира в хоризонтално положение спрямо подходящия водогреен котел на твърдо гориво. Разположението на пелетната тубусна горелка трябва така да се съобрази, че да се осигури нейната надеждна работа, лесното и почистване, обслужване и сервизиране. Правилното разполагане при монтажа на пелетната тубусна горелка е гаранция за надеждната и ефективната паралелна работа на горелката и водогрейния котел.

Транспортирания шнек за гориво се разполага в близост до монтираната пелетна тубусна горелка, с цел да се осигури доброто му свързване с гъвкавата връзка към подаващата тръба за гориво на основния модул.

Препоръчваме транспортирания шнек за дървесни пелети да се позиционира така, че наклонът между хоризонталната равнина и оста на гориво захранващото устройство да е 45°. По този начин ще се гарантира оптимална работа на електрическия двигател на транспортирания шнек и на горивния процес.



Внимание

При промяна на ъгъла на наклона на транспортиращия шнек се променя консумацията на дървесни пелети в зависимост от топлинната мощност на пелетната тубусна горелка

Препоръчваме транспортиращия шнек за гориво и бункера за пелети, в който е поставено гориво захранващото устройство така да бъдат така разположени, че да се осигури лесен достъп до пелетната тубусна горелка с цел настройка, почистване и обслужване.

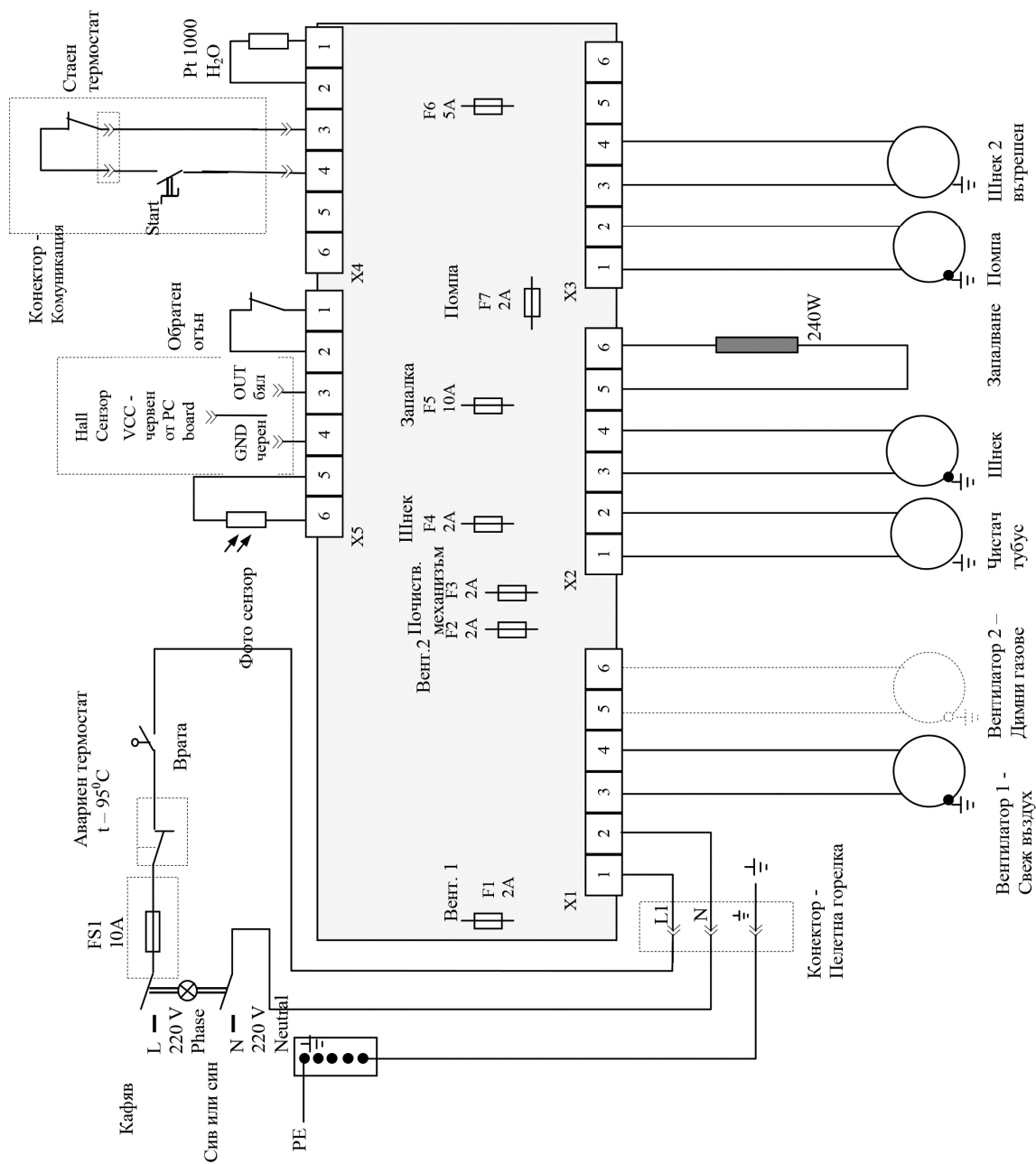
6.4. ТРАНСПОРТИРАНЕ И СКЛАДИРАНЕ

Производителят предлага пелетните тубусно горелки при експедиция в стандартни картонени опаковки, обезопасени срещу изместване. Пелетните горелки не могат да бъдат транспортирани в позиция различна от тяхната основна база.

Не трябва да се прилага натиск върху опаковката на пелетната тубусна горелка по време на складиране и транспортиране.

7. ЕЛЕКТРИЧЕСКА СХЕМА НА ПЕЛЕТНАТА ТУБУСНА ГОРЕЛКА

Фигура 12. Електрическа схема на свързване на ротационна тубусна пелетна горелка серия Bisolid GP xx R tsc



8. ОСТРАНЯВАНЕ НА НЕИЗПРАВНОСТИ

Неизправност	Причина	Решение
В случай, че горелката е монтирана на котел за отопление и е ниска температурата в отопляваните помещения	Недостатъчна топлинна мощност	Необходима е да се увеличи степента на топлинната мощност на горелката
	Ниска температура на заданието на водата	Необходимо да се повиши стойността на заданието. Необходимо е да се провери и заданието за температурата на циркуляционната вода, зададена в контролера на горелката
	Ниска температура на заданието на стайния термостат (ако е свързан такъв)	Необходимо е да се повиши заданието за температурата на стайния термостат
В случай, че горелката е монтирана на котел за отопление и е висока температурата в отопляваните помещения	Топлинна мощност, превишаваща консумацията	Необходима е да се намали степента на топлинната мощност на горелката
	Висока зададена температура	Необходимо да се намали стойността на заданието (препоръчително е минимално до 60°C) или заданието за температурата на циркуляционната вода, дефинирано в контролера
	Висока температура на заданието на стайния термостат (ако е свързан такъв)	Необходимо е да се намали заданието за температурата на стайния термостат
Горелката е включена, но няма процес на горене	Няма задание за работа	Да се провери заданието за работа от модула, който управлява горелката
Запалването на горивото е затруднено	Дървесните пелети са с ниско качество	Необходима е подмяна на пелетите, вероятно тяхната влажност е по-висока от необходимата за нормална работа на горелката
Запалването на горивото е придружено с нехарактерни шумове	Недостатъчна тяга в комина	Необходимо е да се провери състоянието на комина и съоръжението, към което е монтирана горелката и да се почисти от натрупаната пепел. Възможно е дори след почистване да се изисква настройка на работните параметри на системата – да се потърси сервизна помощ
Прегряване на котела, към което е монтирана горелката	Липса на топлинен товар или неправилна настройка на топлинната мощност на горелката или на котела	Необходима е проверка за правилната работа на системата котел-горелка и евентуална настройка на параметрите на

РЪКОВОДСТВО ЗА МОНТАЖ, ЕКСПЛОАТАЦИЯ И ПОДДРЪЖКА

		<p>работа – извършва се от специалист. След охлаждане на котела и отстраняване на проблема се деактивира аварийния термостат (отвива се предпазното капаче, натиска се бутона и отново се навива капачето), след което с рестартиране се пуска горелката</p>
Няма запалване на горивото	Липса на дървесни пелети в бункера за гориво	Бункерът за гориво, от който шнека на горелката транспортира гориво трябва да бъде зареден
	Липса на гориво в горивната камера на горелката	Може чрез рестартиране на горелката да се поднови процеса на първоначално разпалване
	Наличие на гориво във вътрешния тубус на горелката, но не е запалено или е изгоряло и отново липсва процес на горене	Да се почисти натрупаното гориво в тубуса на горелката; Ако е повреден или неактивен нагревателя за разпалване, той трябва да бъде подменен
	Неправилна работа на фотосензора за мониторинг на горивния процес	Фотосензорът за мониторинг на горивния процес да се настрои или подмени – извършва се само от сервизен специалист
Горелката не стартира или спира работа	Липса на електрическо захранване	<p>Да се провери дали работи дисплея на горелката и неговата индикация</p> <p>Да се провери изправността на захранването на съоръжението, към което е монтирана горелката и което осигурява напрежение с параметри 230 VAC, 50 Hz - да се извършва от сервизен техник</p> <p>Да се провери коректността на свързването на горелката съгласно приложената електрическа схема. Да се провери за разхлабени електрически връзки - извършва се от сервизен техник</p>
	Липса на стартиращ сигнал към горелката	<p>Да се провери дали горелката е получила стартов сигнал и дали са изправни електрическите вериги на модула, осигуряващ сигнал за работа на горелката - да се извършва от сервизен техник</p> <p>Да се провери за разхлабени ел.връзки. Да се провери изправността на модула за управление работата на горелката, който осигурява напрежение и необходимите сигнали</p>

РЪКОВОДСТВО ЗА МОНТАЖ, ЕКСПЛОАТАЦИЯ И ПОДДРЪЖКА

	Горелката не работи въпреки, че има сигнал за работа	Да се провери дали не е активирана аларма – да се провери списъка с алармени режими на контролера и неговата индикация, посочени в следващата таблица
	Изгорели предпазители	Да се извършва от сервизен техник: да се провери състоянието на предпазителите и ако е необходима замяна да бъдат подменени с такива със същите параметри (Внимание: предпазителите са бързодействащи)
Пламъкът на горивния процес е “мътен” и коминът дими	Дървесни пелети с ниско качество	Необходима е подмяна на горивото, вероятно е неподходящо или неговата влажност е по-висока от необходимата за нормална работа на горелката
	Неподходяща настройка на параметрите на горелката	Необходима е настройка на параметрите на работа на съоръжението – извършва се от специалист
Горелката стартира, но не може да влезе в установен режим	Неправилно ориентиран фотосензор	Да се промени позицията на фотосензора за наблюдение на горивния процес чрез завъртането му около неговата надлъжна ос
	Повърхността на фотосензора е зацапана	Да се почисти внимателно от замърсяванията.
	Фотосензорът е дефектирал – по неговата повърхност има следи от прегаряне	Необходимо е да се подмени фотосензора с нов - да се потърси сервизна помощ. Причина – неправилно изключване на горелката
Горелката работи нестабилно	Неизправност на фотосензора	Да се провери изправността на фотосензора
	Променени настройки на работа на контролера	Да се провери настройката на степента на топлинната мощност на горелката
		Да се проверят настройките на контролера - да се извършва от сервизен техник
Загряване на тръбата за подаване на пелети	Недостатъчна коминна тяга или замърсено съоръжение	Необходимо е да се направи почистване на съоръжението, евентуално на комина. Възможно решение е монтирането на допълнителен вентилатор за димни газове и/или промяна на комина
Загряване на тръбата за подаване на пелети и активиране на аварийния	Ниска коминна тяга или замърсено с пепелни частици съоръжение	Необходимо е да се направи почистване на съоръжението, евентуално на комина. Необходимо е рестартиране на горелката. Възможно решение е

РЪКОВОДСТВО ЗА МОНТАЖ, ЕКСПЛОАТАЦИЯ И ПОДДРЪЖКА

термостат		монтирането на допълнителен вентилатор за димни газове и/или промяна на коминния тракт
Зацапан и/или стопен фотосензор	Неправилно спиране на работата на горелката	Необходимо е да се почисти повърхостта на фотосензора или да се подмени с нова. Необходимо е да се спазва процедурата по спиране на горелката, описана в ръководството
Наличие на неизгоряло гориво във вътрешния тубус на горивната камера	Неефективно изгаряне на горивото	Необходима е настройка на параметрите на работа на съоръжението – необходима е настройка и/или консултация от оторизиран техник
В тубуса на горивната камера се натрупва шлака	Използваното гориво е с високо съдържание на пепел и не отговаря на изискванията на съоръжението	Да се замени горивото с такова, което отговаря на изискванията за надеждна работа на горелката
	Работа на горелката в режим на топлинна мощност над номиналната	Да се намали топлинната мощност на горелката чрез промяна на степента на топлинната ѝ мощност
Грешка, показвана на дисплея на контролера	Проблем в работата на горелката	Възможно е да се потърси консултация/намеса на сервизен техник
Горелката е спряла, но след ново стартиране работи	Фотосензорът дава грешна информация на контролера	Да се провери количеството на горивото в тубуса на горивната камера. Да се потърси помощ от сервизен техник за консултация или настройка
Висока температура на димните газове (ако е монтиран термометър)	Замърсени топлообменни повърхности в зависимост от типа на съоръжението и режима на работа	Необходимо е почистване на топлообменните повърхности на съоръжението
Поява на дим в котелното помещение след известен период на експлоатация	Замърсен или задръстен с пепел тракт за отвеждане на димните газове от съоръжението-консуматор на топлинната енергия	Почистване на съоръжението-консуматор на топлинната енергия от натрупаната пепел
Повреда на системата за почистване на горелката	Почистването не може да бъде осъществено коректно	Необходима е компетентна консултация с и/или намесата на сервизен техник
Други, не описани по-горе неизправности		Необходима е компетентна консултация с и/или намесата на сервизен техник

В останалите случаи, отстраняването на евентуалните неизправности и повреди следва да се извърши от производителя или от оторизирана сервизна фирма.

Доставчик:	
Адрес:	
гр.	
ул.	
Tel.:	
Fax.:	
http://	

Запазваме си правото на технически промени!