

**ВНОСИТЕЛ: “ЕРАТО ХОЛДИНГ” АД**  
6300 Хасково, бул. Съединение 67, тел.: 038/663000



# **ИНСТРУКЦИЯ**

ЗА МОНТАЖ И ЕКСПЛОАТАЦИЯ  
НА КОТЛИ ЗА ЛОКАЛНО ОТОПЛЕНИЕ

**БАЙМАК LINYТОМАТ**  
**100, 130, 160, 250, 300, 400, 500**



 **баймак** | BAXI GROUP

РЕДАКЦИЯ 2005





**ВНИМАНИЕ !**

**"ПРОЧЕТИ ИНСТРУКЦИЯТА ПРЕДИ МОНТАЖ, ЕКСПЛОАТАЦИЯ ИЛИ ОБСЛУЖВАНЕ**

**"КОТЕЛЪТ ДА СЕ МОНТИРА ВЪВ ВЕНТИЛИРАНИ ПОМЕЩЕНИЯ**

**"НЕСПАЗВАНЕТО НА ИНСТРУКЦИЯТА МОЖЕ ДА ДОВЕДЕ ДО ТЕЖКИ ЩЕТИ**

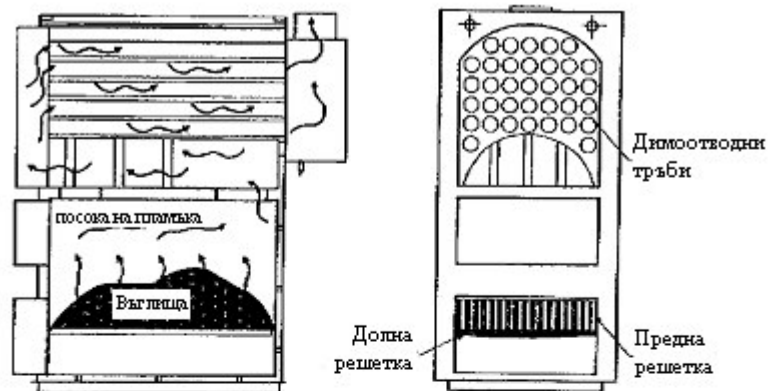
**ХАРАКТЕРИСТИКА НА КОТЛИТЕ ЗА ЛОКАЛНО  
ОТОПЛЕНИЕ  
С ТВЪРДО ГОРИВО**

В котлите за локално отопление е монтиран вентилатор, за да улеснява горенето. Вентилаторът и помпата се контролират по два начина – ръчно и автоматично. При ръчен режим вентилаторът се контролира чрез регулируем термостат, който се намира на таблото на котела. Вентилаторът работи, докато температурата се повиши, до която е регулиран термостатът. Когато температурата се повиши до определената, вентилаторът се изключва автоматично, а когато падне с 5°C под определената вентилаторът се включва отново. Когато температурата на водата в котела отново се повиши до определената, вентилаторът спира и работата на котела продължава в този ред. На автоматичен режим при първоначалното запалване електронният термостат включва вентилатора, а когато температурата достигне 40°C, включва и помпата. Когато температурата на водата на котела се понижи до 40°C изключва помпата, а при 30°C изключва вентилатора.

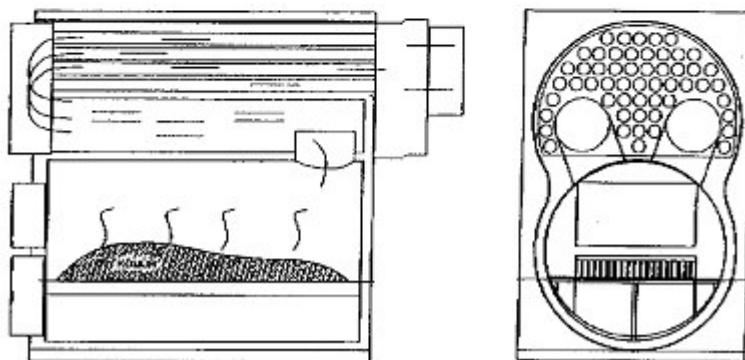
Когато не искате вентилаторът да работи, превключете ключа on-off, който се намира на таблото на положение off. При тези котли и без да работи вентилаторът може да се получи ефективно горене. Но това е свързано с качеството и калоричността на въглищата.

Съгласно съответния закон годността на котела за ползване е 10 години. Съгласно съответния закон този срок е за осигуряване на необходимите резервни части и сервизни услуги, за да може котелът да си изпълнява функциите.

## КОТЛИ ЗА ЛОКАЛНО ОТОПЛЕНИЕ С ТВЪРДО ГОРИВО 100 – 130 – 160 – 250 - 300



400 - 500



## **Указание за запалване на котел за локално отопление с твърдо гориво**

Когато използвате лигнитни въглища, начините за запалване се променят в зависимост от едрината на въглищата. Освен това, качеството на въглищата и характеристиката на горенето влияят на методите на запалване и ефективността.

### **За въглища с нормална едрина (примерно – колкото портокал)**

Първоначално запалване – напълнете котела с дърва и парчета от дъски и запалете отдолу. Вентилаторът, при моделите с вентилатори, трябва да е изключен, долният капак да е отворен до край, а горният да е затворен. След като дървата се запалят, долният капак се затваря, а горният се отваря и котелът се пълни с въглища до 1/3 от обема на горивната камера. След като котелът се зареди с въглища се включва вентилаторът. При тази позиция може да има горене и без да се включва вентилатора, но това е свързано с качеството на въглищата. Горенето може да се осигури при полуотворен долен капак, без да се включва вентилатора. Вие ще определяте методите на запалване в зависимост от качеството и горивните свойства на въглищата ви. След като заредените 1/3 въглища се разгорят и започва да се образува жар, отваря се долният капак и с помощта на ръжена, който е даден заедно с котела, се разбърква огъня, след което се прави последно зареждане на котела. Когато котелът гори, през 2-3 часа разбърквайте огъня отдолу, за да може въглищата да се слегнат. Освен това, отваряйки горния капак обръщайте не запалилите се въглища с маша, за да се запалят и те. Когато зареждате котела с въглища непременно изключвайте котела с ключа on-off, който се намира на таблото. Много е важно връзките на вентилатора да бъдат направени правилно. Ако връзките са направени обратно, вентилаторът ще се върти обратно и вътре няма да влиза достатъчно въздух. Зареждайте котела с въглища, преди въглищата вътре да се изгорели напълно. (Когато всички въглища в котела станат на жар.) По този начин ще ползвате котела по-икономично и по-ефективно. Ако котелът се препълни с въглища, с помощта на ръжена направете на няколко места отвори, за да може въздухът отдолу да влиза свободно. Като заредите вечер котела с достатъчно количество въглища, може да го оставите в режим заспиване. Изключете вентилатора и затворете долния и горния капак на котела. По този начин котелът няма да получава въздух и ще премине в режим заспиване. Сутрин долният капак се отваря и огънят се разбърква отдолу и след като се разгори се прави зареждане. Ако е необходимо преди това се включва вентилатора. Но ако вечерта котелът е бил зареден с малко въглища или пък през деня е останало недостатъчно жар, за да разгори заредените вечерта въглища,

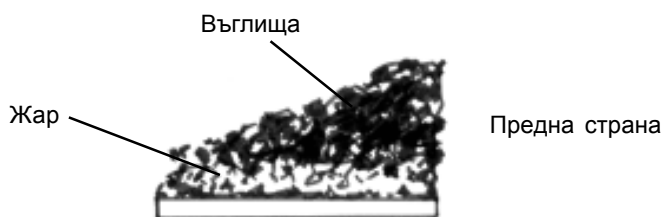
хвърлете известно количество парчета дърва, за да се получи пламък и след това направете зареждането с въглища. В противен случай, въглищата, които ще хвърлите върху не разгорилите се въглища, могат да станат причина за пълното изгасване на жарта. Освен това, непременно почиствайте котела два пъти седмично. Така ще осигурите по-ефективно горене.

### За дребни и много ситни въглища (прах)

При първоначалното запалване котелът ще се напълни с голямо количество дърва, след което ще се запали. (Долният капак трябва да е напълно отворен.) Когато дървата започнат да горят с пламък, поръсете върху пламъка около 10 – 50 кг въглища според капацитета на котела. Изчакайте докато въглищата и дървата станат на жар.

Разстелете жарта в котела, като оставите отзад 5 см. Зареждайте котела, като отпред слагате повече, а отзад малко, за да се образува отзад рампа. (Количеството на зареждане зависи от качеството на въглищата, които използвате. Поради това, че е направено ново зареждане, температурата на водата в котела ще се понижи до 15-20°C. Когато въглищата се освободят от газта, разбъркайте огъня отдолу.

Докато горивото в котела не се превърне напълно в жар, котелът не



трябва да се зарежда. Задната част на котела никакъв случай не трябва да изгасва. Непременно трябва да е осигурено движението на въздуха в задната част на котела. През нощта, преди да котелът да е поставен в режим заспиване, жарта в котела трябва да се разстеле и въглищата да се поставят върху тази жар. Долният и горният капак напълно да се затворят.

Сутрин, за да се разгори котелът е необходимо да се разбърка



отдолу, за да се покаже жарта. Ако жарта е малко, се прибавят малко дърва, за да се увеличи количеството на жарта. След това зарежда с въглища, като от ново се оформя рампа

### **МОНТАЖ НА КОТЕЛ “ЛИНОТОМАТ” И ОБСТОЯТЕЛСТВА, ЗА КОИТО ТРЯБВА ДА СЕ ВНИМАВА**

Котелът ведно с помпата за циркулация, командното табло, ръжена и кофата за пепел е една самостоятелна единица, която е готова за монтаж.

1. Внимавайте, котелът да бъде поставен на равна каменна основа, пространството около котела да е свободно, така, че да бъде осигурен достъпът на въздух за котела.
2. Поставете котела върху постамент с височина най-малко 20 см.
3. В никакъв случай не монтирайте котела вътре в жилището. Когато монтажът се извършва на балкона (на открито), пространството около котела трябва да се затвори, за да се предпази от неблагоприятните атмосферни условия. (Но свободният достъп на въздух за котела не трябва да се ограничава.) По този начин котелът гори по-ефективно и топлинните загуби се свеждат до минимум.
4. Монтирайте котела възможно най-близо до комина.
5. Котлите с капацитет 100-130-160-200 се свързват към комин от 22 см, котлите с капацитет 250-300 се свързват към комин от 30 см, а котлите с капацитет 400-500 се свързват към комин от 55 см,
6. Тъй като добрата тяга на комина осигурява по-качественото и ефективно горене, размерът на комина за котли 100-130-160-200-250 трябва да е 30x30, а за котлите 400 и 500 трябва да е 50x50 см, да е изграден от тухли и измазан от външната страна. Възможно е коминът да бъде от и стоманена конструкция, но с външна изолация.
7. За връзка между котела и комина използвайте най-много две колена.
8. Височината на изходящата от котела коминна тръба трябва да бъде минимум 1 м, ако е необходимо ползвайте колена след тази височина. Връзката от коляното до комина трябва да е с наклон минимум 10° (фиг. 1).
9. Котелът непременно трябва да се свърже с открит разширителен съд. Инсталациите със затворен разширителен съд са твърде опасни за котлите с въглища. Ако се използва затворен разширителен съд гаранцията не е валидна. Диаметрите на тръбите свързващи открития разширителен съд трябва да бъдат сходни с диаметрите на тръбите от задната страна на котела. Задължително е тези тръби да бъдат стоманени. Използването на пластмасови тръби е крайно опасно. Ако

- се използват пластмасови тръби гаранцията не е валидна.
10. Непременно монтирайте спирателен кран за пълнене с вода и източване на котела.
  11. Непременно изолирайте инсталацията от открити тръби след котела, за да се избегнат загубите на топлина.
  12. Монтирайте помпата за циркулация зад котела за тръбата за обратната вода и свържете електрическия кабел към клемата на помпата. При избор на трифазна помпа направете трифазно табло, за да свържете помпата. Не използвайте монофазното табло на котела за връзка с помпата.
  13. Монтирайте помпата за циркулация както е посочено на фиг. 2.
  14. Монтирайте един хидрометър към тръбата за хидрометър. Този хидрометър ще показва нивото на водата в инсталацията.
  15. Когато тествате налягането на инсталацията не подавайте по-високо налягане от 3 атм. Работното налягане на котела е 3 атм. По-високото налягане може да повреди котела.
  16. Непременно направете байпас линия на инсталацията. При прекъсване на електрическата енергия, отваряйки байпас крана, ще гарантирате сигурността на котела и инсталацията.
  17. Електрическата връзка на котела непременно да се направи чрез заземен контакт.
  18. При прекъсване на електрическата енергия не зареждайте котела с въглища.
  19. В никакъв случай не използвайте коксови въглища.

## **ТЕХНИЧЕСКИ ДАННИ И УКАЗАНИЯ ЗА МОНТАЖ**

- За да работи котелът безпроблемно е необходимо тягата на комина да има долупосочените стойности.
- Водата, с която ще се напълни котелът и инсталацията не трябва да съдържа утайки, нечистотии и нежелани твърди частици. Тези утайки и нечистотии са крайно вредни за помпата за циркулация. Ако се съмнявате, че водата не е чиста, непременно поставете филтър. Освен това, ако варовитостта на водата е висока, поставете на входа за пълнене устройство за задържане на варовика.
- По време на нормалното горене на котела температурата на отпадъчните (отработените) газове е между 200-350° С. При първоначалното запалване тази стойност е малко по-ниска. Когато котелът работи на минимална мощност в съответствие с температурата на средата температурата в комина е около 130-200° С.



- Диаметърът на тръбата за отпадъчните газове е както следва:
 

100 – 130 – 160 – 200 e	220 мм
250 - 300 e	300 мм
400 – 500 e	550 мм

Не свързвайте котела към комин с други размери

- Водното съпротивление на котела е:
 

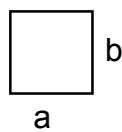
100 – 130 – 160 – 200	0,15 mbar
250 – 300 – 400 – 500	0,2 mbar
- Транспортирането трябва да се извърши с оригиналния амбалаж. Защитете амбалажа и прибора от влага, вода, удар и др. фактори, които могат да причинят повреди.
- След като бъде свален, дръжте амбалажа в недостъпно място за деца и изхвърлете отпадъците в подходящи за това места.
- Монтажът на прибора да бъде извършен по предвидения от нормите начин, в среда, където има постоянна циркулация на въздуха. Приборът трябва да бъде свързан към подходящ комин.
- Котлите Баймак за отопление с твърдо гориво са 1ви клас котли с много висока ефективност.
- Тъй като въглищата имат различна калорична стойност, зареждането и времето за зареждане е различно. Начините на запалване на въглищата с нормална едрина и с много ситни (прах) са обяснени в предните страници. Влагата на горивото, което ще гори в котела трябва да бъде много ниско. В противен случай първоначалното запалване може да бъде затруднено и по време на зареждането от горния капак ще излиза пушек.  
Може да се получи ефективно горене без да се включва вентилаторът при някои видове въглища, които не се нуждаят от много въздух за горене, но е задължително долният капак да е отворен.
- Котлите за отопление с твърдо гориво са оборудвани с термостат за регулиране на вентилатора. Термостатът на вентилатора се регулира около 30-85°C. Когато температурата на водата в котела достигне определената, вентилаторът се изключва, а когато падне с 5°C под определената вентилаторът се включва отново.
- Когато температурата на водата в котела падне на 40°C термостатът изключва помпата за циркулация, а когато надвиши 40°C помпата за циркулация се включва отново.

- Температурата на водата, която се връща обратно в котела не трябва да пада под 15°C. Ако е по-ниска, непременно изключете помпата за циркулация. В противен случай температурата в помещенията ще се понижи, защото към радиаторите ще тече студена вода. Освен това трябва да се има в предвид състоянието на огъня в котела, преди да се спре циркулацията. Проверете, дали има достатъчно въглища за повишаването на температурата.

Обемите на горивните камери са както следва:

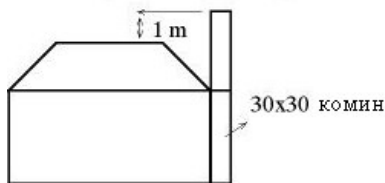
100	250 дм <sup>3</sup>
130	384 дм <sup>3</sup>
160	433 дм <sup>3</sup>
200	500 дм <sup>3</sup>
250	733 дм <sup>3</sup>
300	878 дм <sup>3</sup>
400	1336 дм <sup>3</sup>
500	1762 дм <sup>3</sup>

Размери на отвора за пълнене с гориво:

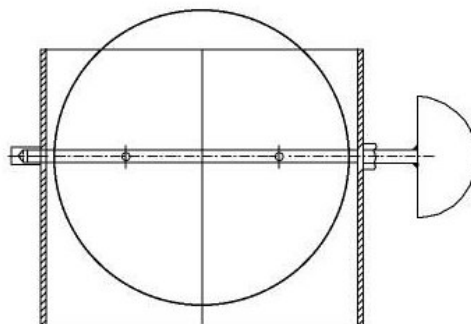
		a (мм)	b (мм)
	100	670	250
	130	670	250
	160	670	320
	200	670	320
	250	690	400
	300	690	400
	400	750	400
	500	750	450

- Откритият разширителен съд трябва да се намира най-малко на 2.8 м над котела. Обемът на открития разширителен съд не трябва да бъде по-малък от определения. Свържете открития разширителния съд само към входа или изхода за разширителния съд на котела. Освен това, за да не образува въздушна възглавница и за да изпълнява точно предназначението си, задължително трябва да е на по-високо от най-горно монтирания радиатор и трябва да е подходящ за естествена циркулация.

За да не замръзва водата в открития разширителен съд е необходимо да се вземат съответните мерки. Възможно е най-ниската температура на водата да бъде около 3-5°C.



- Коминът на котела трябва да бъде изпълнен по определените норми и трябва да е по-висок с 1 м от най-високата точка на покрива. Отворът на комина трябва да е защитен, така че нищо да не може да влезе вътре.
- В долната част на комините на котлите е оставен отвор за източване на водата, която ще се образува от конденза. С помощта на маркуч свържете този отвор към някакъв съд, където ще се събира тази вода. По време на нормалната работа на котела от тук няма да идва вода, на по време на първоначално запалване може да се събере определено количество вода.



- С монтираната в котела коминна клапа на изхода за комина се осигурява преминаването на котела в режим заспиване, в този режим горенето ще става по-бавно. В случаите, когато коминът тегли по-силно, с клапата намалете тягата, за да бъде горенето нормално. Дръжката на клапата и самата клапа са на едно равнище. Когато дръжката на клапата е в хоризонтално положение, клапата е напълно затворена, а когато е във вертикално положение е напълно отворена. Тъй като системата е със зъбно предаване, междинните разстояния се избират много точно.
- Дръжките на вратите на котела работят с ексцентрична шайба. След определен брой отваряне и затваряне може да се получи износване, което може да се регулира чрез контрагайката на оста, като се освободи и изтегли назад може да се използва отново.

## ИНСТРУКЦИЯ ЗА ЕКСПЛОАТАЦИЯ И ПОДДРЪЖКА

- Приборът не изисква специална поддръжка
- Зареждайте котела от горния капак. Долният капак служи само за разбъркване и събиране на пепелта. При зареждане на котела с гориво, ако горният капак е отворен, долният задължително трябва да бъде затворен. След приключване на зареждането долният капак може да се отваря. Но когато долният капак е отворен трябва да се има в предвид, че вследствие на горенето има вероятност да изпадат пепел и въгленчета и затова пред котела не трябва да се намират предмети и вещества, които биха се запалили.
- Ако на комина на котела е монтиран някакъв ограничител (клапа), при първоначалното запалване трябва задължително да се отваря, след като котелът се запали може да бъде ограничен. В противен случай, тъй като запалването не е пълно, по горната част на горивото ще има изгасване и запалването няма да се осъществи.
- Почистването на котела става много лесно с принадлежностите, предоставени заедно с котела. Операциите по почистването на котела е най-различна в зависимост от качеството на горивото и количеството на пепелта. Но почистването на котела веднъж седмично осигурява по-качествената и ефективна работа на котела.
- С помощта на вентилатора в котела се осигурява необходимият въздух за горенето. Вентилаторът се управлява посредством регулируем термостат. (Необходимите данни за регулируемия термостат и вентилатора са дадени.) При повреда на вентилатора или термостата незабавно се обърнете към оторизирания сервиз на Баймак. Непременно направете преглед на помпата за циркулация и котела след края на всеки зимен сезон.
- Тъй като въглищата биват много видове, зареждането и времето за следващото зареждане е най-различно. Но по принцип времето за зареждане (след първоначалното зареждане) за горива от въглищен тип е 4-5.5 часа, а за дърва е 2-2.5 часа. Но това време зависи от количеството и топлинната стойност на вложеното в котела гориво. Количеството на горивото, което се зарежда в котела се променя според топлинна стойност на горивото.

**Повреда**  
**Котелът изпуска вода**

**Необходими действия**  
Обърнете се към оторизиран  
сервиз на Баймак

**Помпата за циркулация**  
**на работи**

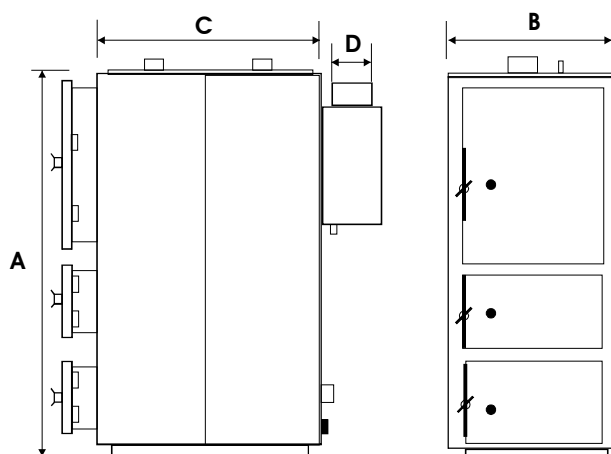
Проверете електрическите  
връзки. Проверете бутона on-off  
на помпата за циркулация. Ако  
не работи, извикайте  
оторизиран сервиз на Баймак

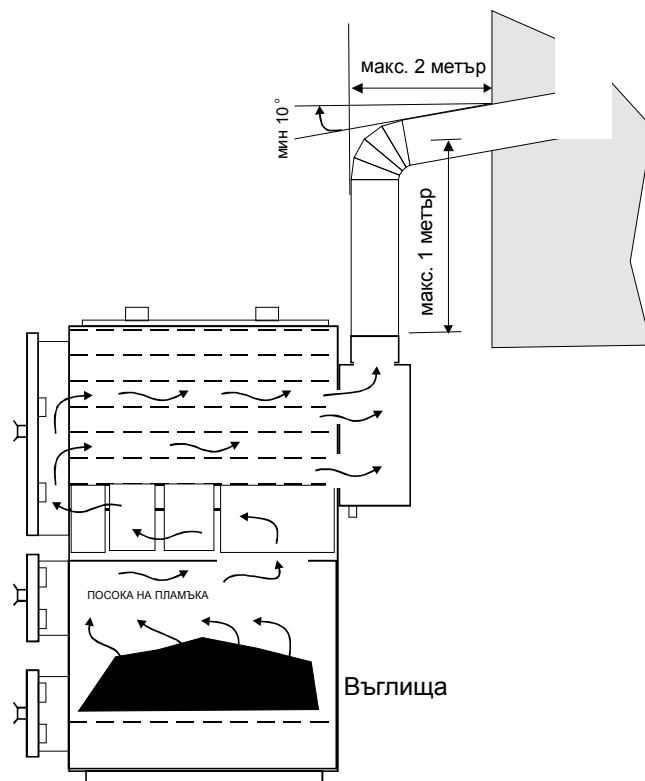
**Вентилаторът не работи**

Проверете за наличие на  
електрическа енергия. Ако по  
кабелите има прекъсване или  
някаква деформация незабавно  
прекъснете електричеството.  
Изпразнете котела. Възложете  
на оторизирания сервиз на  
Баймак да поправи  
електрическата връзка.

Капацитет ккал/ч	A Височина (мм)	B Ширина (мм)	C Дълбочина (мм)	D диаметър на комина	Вход инсталация III
100.000	1510	870	1360	220	2'
130.000	1680	880	1500	220	2 1/2'
160.000	1890	880	1500	220	2 1/2'
200.000	1890	880	1640	220	3'
250.000	2000	1100	2160	300	3'
300.000	2000	1100	2430	300	3'
400.000	2280	1400	2870	505	DN100
500.000	2500	1500	3100	505	DN 100

Изх. инсталация III	Вход/Изх. разширит. съд III	Пълнене Изпразва не III	Тегло (кг)	Тест налягане (бар)	Работно налягане (бар)
2'	1 1/4'	3/4'	860	4,5	3
2 1/2'	2'	3/4'	960	4,5	3
2 1/2'	2'	3/4'	1030	4,5	3
3'	2'	3/4'	1190	4,5	3
3'	2'	3/4'	1850	4,5	3
3'	2'	3/4'	2200	4,5	3
DN 100	3'	1'	3200	4,5	3
DN 100	3'	1'	4150	4,5	3

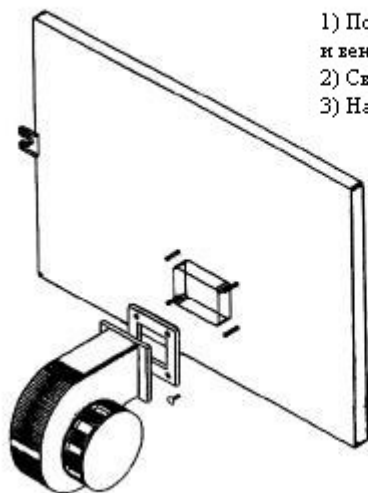




Фиг. 1

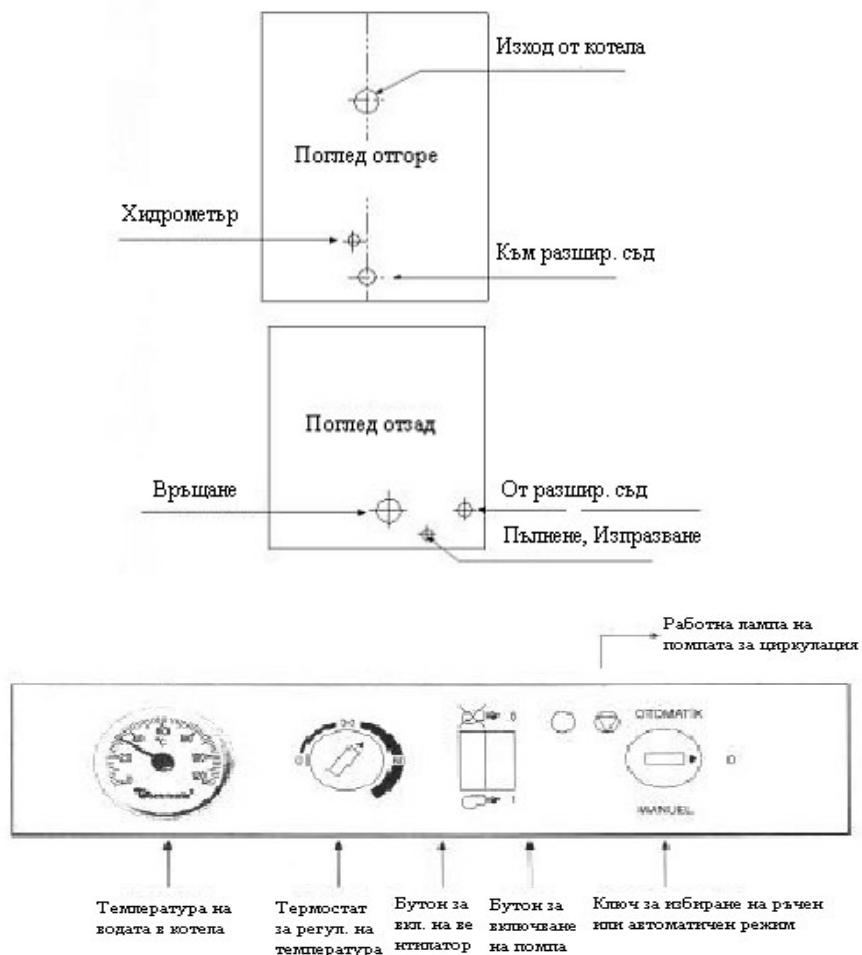
МОНТАЖ НА ВЕНТИЛАТОР НА  
ДОЛНИЯ КАПАК

- 1) Поставете гарнитура № 1 между капака и вентилатора
- 2) Свържете вентилатора с болт № 2
- 3) Направете ъгловите връзки









Котелът работи на два режима: автоматичен – под контрола на електронен термостат и ръчен – по желанието на потребителя.

1. Включете бутон на положение ОТОМАТИК, за да работи котелът на автоматичен режим. При това положение се включва електронният термостат. Термостатът контролира вентилатора и помпата според температурата. При първоначалното запалване вентилаторът се включва автоматично. Когато температурата повиши над 40°C се включва и помпата. Когато температурата се понижи на 40°C помпата се изключва, а при 30°C се изключва и вентилаторът.

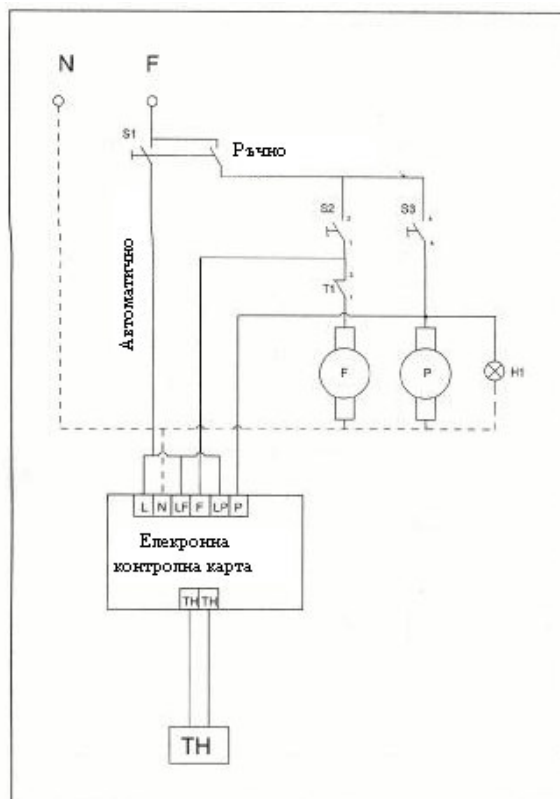
Важно: За да работи котелът нормално на автоматичен режим, най-малко единият от работните бутони на вентилатора или помпата непременно трябва да бъде в положение (0).

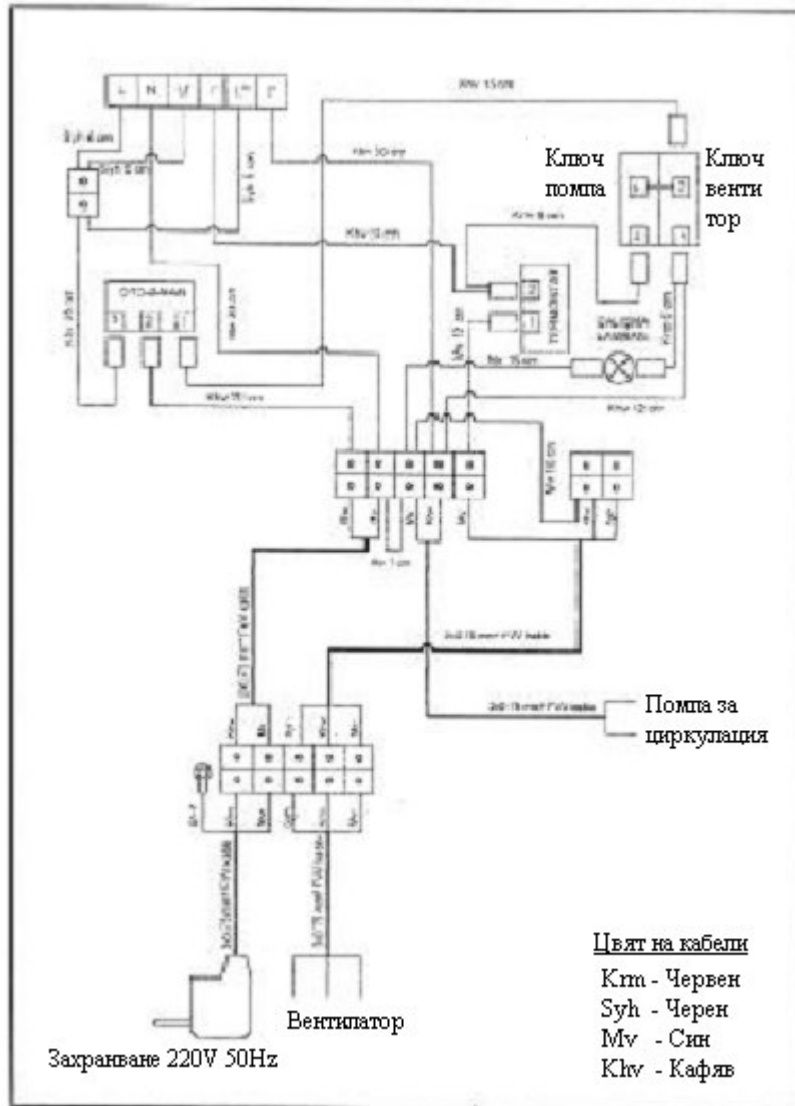
2. Включете бутона на положение MANUEL, за да работи котелът на ръчен режим.

3. Когато котелът е на автоматичен режим и също така е в режим на заспиване и трябва да се прави зареждане, за да се включи вентилаторът поставете бутона на положение (0). В противен случай вентилаторът няма да се включи.

В този случай контролирайте вентилатора и помпата чрез работните им бутони.

И при двата режима температурата се регулира с термостата. Когато температурата надвиши избраната температура, термостатът изключва вентилатора.





6300 Хасково, бул. Съединение 67  
тел.: 038/663000, 603010, факс: 038/603010  
e-mail: [viadrus@erato.bg](mailto:viadrus@erato.bg), [www.erato.bg](http://www.erato.bg)  
София, ул. "Неделчо Бончев" 10  
тел.: 02/9783990, 9787860, факс: 02/9780744  
тел. на потребителя: 0888000887

Предпечат: • ЕРАТО РЕКЛАМА • тел 038/663030  
Печат: • РОДОПИ КЪРДЖАЛИ ЕООД • тел. 0361/6 22 12