

ИНСТРУКЦИЯ

ЗА МОНТАЖ, ЕКСПЛОАТАЦИЯ И ПОДДРЪЖКА НА
АВТОМАТИЗИРАН ВОДОГРЕЕН КОТЕЛ НА
ДЪРВЕСНИ ПЕЛЕТИ СЕРИЯ PELLEATHERM PHAETHON



<http://www.ecotherm.bg>

Производител	Екотерм Проект ЕАД
Адрес	България, Хасково 6300, бул.“Съединение” No.67
Телефон	+359 800 15 145
Факс	+359 38 603 070
e-mail	sales@ecotherm.bg
home page	www.greenecotherm.eu

Фирмата - производител Ви благодари за направения от Вас избор.

Фирмата - производител предоставя тази инструкция в помощ на екипа, който ще монтира, настройва, поддържа и сервизира автоматизирания водогрееен котел на пелети серия „Pelletherm PHAETHON”, а също така и клиента, който ще го експлоатира.

Фирмата - производител изисква техниците, които ще извършват горепосочените процедури да са преминали курс на обучение относно дейностите, извършвани по този продукт.

Редакция: 04 септември 2018 г.

СЪДЪРЖАНИЕ

стр.

1.	ИНФОРМАЦИЯ ЗА ПОТРЕБИТЕЛЯ СВЪРЗАНА С БЕЗОПАСНОСТТА.	4
2.	ОПИСАНИЕ И ПРЕДИМСТВА НА КОТЕЛ “PELLETHERM PHAETHON”.	5
3.	ТЕХНИЧЕСКИ ДАННИ НА ВОДОГРЕЕН КОТЕЛ “PELLETHERM PHAETHON”.	7
4.	ОПИСАНИЕ НА КОНСТРУКЦИЯТА НА КОТЕЛ “PELLETHERM PHAETHON”.	11
5.	МОНТАЖ И ИНСТАЛАЦИЯ НА КОТЕЛА.	15
5.1.	ОСНОВНИ ИЗИСКВАНИЯ ПРИ МОНТАЖА НА КОТЕЛ “PELLETHERM PHAETHON”.	15
5.2.	МОНТАЖ НА ВОДОГРЕЕН КОТЕЛ “PELLETHERM PHAETHON”.	15
5.2.1.	ТРАНСПОРТИРАНЕ НА КОТЕЛ “PELLETHERM PHAETHON”.	15
5.2.2.	РАЗПОЛАГАНЕ НА КОТЕЛ “PELLETHERM PHAETHON”.	16
5.2.3.	РАЗПОЛАГАНЕ НА КОТЕЛА В СЪОТВЕТСТВИЕ С ИЗИСКВАНИЯТА ЗА ПРИСЪЕДИНЯВАНЕ КЪМ ЕЛЕКТРИЧЕСКАТА МРЕЖА.	17
5.2.4.	СВЪРЗВАНЕ КЪМ КОМИНА.	17
5.2.5.	СВЪРЗВАНЕ КЪМ ОТОПЛИТЕЛНАТА ИНСТАЛАЦИЯ.	17
5.2.6.	ПРИМЕРНА ПРИНЦИПНА ХИДРАВЛИЧНА СХЕМА.	19
5.3.	ИЗИСКВАНИЯ КЪМ ЗАХРАНВАЩАТА ВОДА.	20
6.	ВЪВЕЖДАНЕ НА СЪОРЪЖЕНИЕТО В ЕКСПЛОАТАЦИЯ.	21
6.1.	ОСНОВНИ ИЗИСКВАНИЯ КЪМ ИЗПОЛЗВАНОТО ГОРИВО.	21
6.2.	ВЪВЕЖДАНЕ В ЕКСПЛОАТАЦИЯ НА КОТЕЛ “PELLETHERM PHAETHON”.	21
6.3.	ГЛАВНИ МЕНЮТА НА РЕГУЛАТОР ЕСОМАХ860P3-V TOUCH 5`	22
6.4.	РАБОТА С РЕГУЛАТОРА.	26
6.4.1.	ОПИСАНИЕ НА ГЛАВНИЯ ЕКРАН НА ДИСПЛЕЯ.	26
6.5.	ВКЛЮЧВАНЕ И ИЗКЛЮЧВАНЕ НА КОТЕЛА.	27
6.5.1.	НАСТРОЙВАНЕ НА ПРЕДВАРИТЕЛНО ЗАДАДЕНАТА ТЕМПЕРАТУРА НА КОТЕЛА.	28
6.5.2.	ЗАПАЛВАНЕ (FIRE-UP).	28
6.6.	РАБОТНИ НАСТРОЙКИ НА КОТЕЛА.	29
6.6.1.	РАБОТНИ НАСТРОЙКИ НА КОТЕЛ “PELLETHERM PHAETHON 35”.	29
6.6.2.	РАБОТНИ НАСТРОЙКИ НА КОТЕЛ “PELLETHERM PHAETHON 45”.	31
6.7.	СТАЕН ПАНЕЛ ECOSTER TOUCH.	33
7.	СВЪРЗВАНЕ КЪМ ЕЛЕКТРИЧЕСКАТА МРЕЖА. ЕЛЕКТРИЧЕСКА СХЕМА НА КОТЕЛА.	33
8.	ЗАПОЗНАВАНЕ НА ПОТРЕБИТЕЛЯ С ПРОЦЕДУРИТЕ ПО ОБСЛУЖВАНЕ И НАСТРОЙКА НА СЪОРЪЖЕНИЕТО.	35
8.1.	ПОЧИСТВАНЕ И ОБСЛУЖВАНЕ НА КОТЕЛА.	35
8.2.	ПОЧИСТВАНЕ И ОБСЛУЖВАНЕ НА ПЕЛЕТНАТА ТУБУСНА ГОРЕЛКА.	35
8.3.	БЕЗОПАСНОСТ И ДОПЪЛНИТЕЛНИ РИСКОВЕ.	36
8.3.1.	РИСКОВЕ, СВЪРЗАНИ С УПОТРЕБА НА КОТЕЛА.	36
8.3.2.	ДОПЪЛНИТЕЛНИ РИСКОВЕ.	36
8.4.	ПОПЪЛВАНЕ НА ГАРАНЦИОННАТА КАРТА НА СЪОРЪЖЕНИЕТО.	36
8.5.	ДЕЙСТВИЯ СЛЕД ПРИКЛЮЧВАНЕ НА ЖИЗНЕНИЯ ЦИКЪЛ НА СЪОРЪЖЕНИЕТО.	36
9.	НЕИЗПРАВНОСТИ И НАЧИНИ ЗА ТЯХНОТО ОТСТРАНЯВАНЕ.	37
	ГАРАНЦИОННИ УСЛОВИЯ	40

1. ИНФОРМАЦИЯ ЗА ПОТРЕБИТЕЛЯ СВЪРЗАНА С БЕЗОПАСНОСТТА.

Инструкцията за експлоатация на автоматизиран водогреен пелетен котел серия „Pelletherm PHAETHON“ е предназначена за потребители и оторизирани сервизни специалисти.

Потребителят е необходимо да знае следното:

- Всички дейности по инсталирането на котела могат да се извършват само от оторизирани монтажници, получили права за това от компетентните органи;
- Всички дейности по електрическата инсталацията трябва да се извършват само от електротехници, съгласно действащите нормативни разпоредби;
- Първоначалното техническо въвеждане в експлоатация, включващо оглед на изпълнението на инсталацията, настройки и пускане на котела в действие трябва да бъде осъществено от лице, упълномощено от представител на производителя.

При монтажа, пуска, настройката и въвеждането в експлоатация на водогреен пелетен котел серия „Pelletherm PHAETHON“ трябва да се спазват:

- Всички правни разпоредби за техника на безопасност;
- Разпоредбите за опазване на околната среда;
- Разпоредбите за монтаж, пуск и настройка;
- Хармонизираните разпоредби на европейския съюз, приложими у нас.

Моля следвайте точно описаните инструкции за безопасност, за да избегнете рискове и вреди за хората, имуществени вреди и щети, както и замърсяване на околната среда.

Моля, обърнете внимание на следните символи в настоящата инструкция:



Опасност

Този символ предупреждава потребителя за опасност за здравето на човека.



Внимание

Този символ предупреждава потребителя за опасност от вреди за имуществото и околната среда.



Информация

Този символ предоставя на потребителя допълнителна информация.



В интерес на Вашата безопасност е да се запознаете подробно и внимателно с тази инструкция преди предприемане на действия по монтажа и експлоатацията на това съоръжение. Неспазването на указанията по-долу може да доведе до щети и фатални последици, за които фирмата производител не носи отговорност.



В настоящото ръководство се използва обозначението „Pelletherm PHAETHON“, което включва моделите на пелетни отоплителни котли „Pelletherm PHAETHON 35“ и „Pelletherm PHAETHON 45“.

2. ОПИСАНИЕ И ПРЕДИМСТВА НА КОТЕЛ “PELLETHERM PHAETHON”.

Типово означение на серията котли: “Pelletherm PHAETHON”

Пример	Pelletherm	PHAETHON	35
Заводско наименование на котела			
Модел на котела			
Номинална топлинна мощност*, kW			

* Аналогично за водогреен пелетен котел „Pelletherm PHAETHON 45”.

Автоматизираните пелетни котли Pelletherm PHAETHON са проектирани за отопление на битови и фирмени обекти, както и за подгриване на битова гореща вода (БГВ) през летния сезон. Характеризират се с висока ефективност и надеждност.

Топлообменикът на котела е проектиран като три ходова стоманена конструкция, оползотворяващ дървесни пелети. Генерираната топлинна енергия се усвоява от котелното тяло и се предава на топлоносителя (най-често циркуляционна вода) в отоплителната инсталация или системата за БГВ.

Съоръжението може да оползотворява следните видове горива:

- Дървесни пелети съгласно стандарт БДС EN ISO 17225-2:2014, клас А1, А2 и В или с категория: А, АВ, В, ВС и С съгласно методиката, разработена и прилагана от фирмата-производител.

Комплектът на водогреен пелетен котел “Pelletherm PHAETHON” включва:

- Водогреен пелетен котел – 1бр;
- Пепелник – 1бр;
- Крачета за монтаж и нивелиране – 8бр;
- Почистващ инструмент;
- Инструкция за монтаж и експлоатация на котела – 1бр.

Съоръжението е оборудвано с:

- Стоманен топлообменник за загряване на топлоносителя;
- Вентилатор за свеж въздух и димосмукателен вентилатор;
- Вграден бункер за дървесни пелети с вместимост около 130 kg;
- Микропроцесорен контролер, който управлява работата на модулите на котела;
- Сензорен дисплей, показващ режима на работа на съоръжението и чрез които се прави настройка на работните му параметри;
- Механизъм за ръчно почистване на тръбния сноп от натрупаната пепел.

Съоръжението е снабдено с:

- Система за автоматично разпалване на горивото;
- Система за модулиране на дебита на въздуха в процеса на разпалване на горивото;
- Система за модулация на режима на работа, която осигурява оптимални експлоатационни режими и нисък разход на гориво;
- Шнекова система за автоматично дозиране на горивото.

Предимства на котела:

- Високата ефективност (>93 %) и използването на дървесни пелети с различно качество са гаранция за ниски разходи за отопление;
- Комбинация от най-успешните, изпитани и утвърдени в практиката на фирмата продукти, като триходово котелно тяло и горелка с въртяща се горивна камера;
- Въртящата се горивна камера на горелката осигурява непрекъснат горивен процес, елиминира нуждата от често спиране на процеса на горене, с цел механично почистване. Това е предпоставка за по-голяма ефективност и по-добри емисии при изгаряне, тъй като липсват преходните процеси на запалване на горивото след почистване;
- Пълен достъп до всички функции на контролера чрез използване на интернет модул. Всички сервисни функции са напълно достъпни чрез използването му. Потребителите могат да се възползват от ясно визуализираната история на работа на котела във формата на графики;
- Лесно обслужване, висока степен на ефективност, надеждност и безопасност.
- Възможност за контрол на всички основни функции на централното отопление и битовата гореща вода;
- Качествено изгаряне, с малък обем на пепелта, гарантиращо продължителност на експлоатацията, без ръчно почистване (месеци непрекъсната работа);
- Интуитивна и лесна експлоатация;
- Уникален дизайн, атрактивен дисплей със сензорен панел, представящ подходяща информация за работата на съоръжението;
- Автоматично запалване;
- Fuzzie Logic на горивния процес, чрез който се намалява броя прекъсвания на работата, консумацията на гориво и електроенергия и се повишава качеството на модуляцията на мощността;
- Възможност за следене на температурата на димните газове;
- Регулиране на топлинната мощност в широк диапазон;
- Автоматизирана експлоатация на котела - регулиране на температурата с универсален термостат или специално дистанционно управление със сензорен екран и вграден термостат, което гарантира максимален топлинен комфорт и икономия на гориво;
- Допълнителни (опция) модули за контрол на смесителните системи (помпа, температурни сензори, трипътен вентил);
- Възможност за управление по външна температура;
- Възможност за управление на димосмукателен вентилатор, който решава проблема с тягата на комина и гарантира безопасна работа на съоръжението;
- Вграден седмичен програматор. Дистанционно управление;
- Функция лято/зима;
- Микропроцесорен модул за управление параметрите на котела и дисплей със сензорен (touch screen) дисплей;
- Модулен бункер и възможност за автоматично зареждане с гориво от друг външен резервоар чрез пневматичен транспорт на пелети (опция);
- Механично ръчно почистване на топлообменника;
- Пароли за ограничаване на нива за достъп до параметри за сервисния персонал;
- Вентилаторите за свеж въздух и димни газове саснабдени със сензори на Хол, повишаващи качеството на модуляцията на мощността, надеждността и безопасността на системата;
- Отговарят на високите изисквания на европейските директиви LVD, EMC и на стандарт БДС EN 303-5:2012;
- Екологична експлоатация - нивата на генерираните емисии покриват най-строгите Европейски изисквания;
- Елементна база изцяло от реномирани Европейски производители.

3. ТЕХНИЧЕСКИ ДАННИ НА ВОДОГРЕЕН КОТЕЛ “PELLEATHERM PHAETHON”.

Топлинно-техническите параметри на котел серия “Pelletherm PHAETHON” при работа с дървесни пелети са представени в Таблица 3.1.

Таблица 3.1. Топлинно-технически параметри на котел серия “Pelletherm PHAETHON”.

ПАРАМЕТЪР	РАЗМЕРНОСТ	PHAETHON 35	PHAETHON 45
Номинална мощност	kW	35	45
Диапазон на регулиране на топлинната мощност	kW	10-35	13-45
Използвано гориво	-	Дървесни пелети	
Клас на пелетите съгласно стандарт БДС EN ISO 17225-2:2014	-	A1, A2, B	
Категории използвани пелети (съгласно класификацията на фирмата-производител на съоръжението)	-	A, AB, B, BC, C	
Необходимо количество въздух за реализиране на ефективен горивен процес*	kg/h	50-60	75-90
	m ³ /h	42-50	63-75
Масов дебит на димните газове*	g/s	18.6	27.9
Ефективност в режим на номинална мощност	%	Над 93	Над 93
Емисии на въглероден оксид в димните газове (0°C, 1013 mbar) при 10% O ₂	mg/m ³	190	150
Емисии на прах в димните газове (0°C, 1013 mbar) при 10% O ₂	mg/m ³	11.4	11.4
Емисии на OGC (органично свързан въглерод) в димните газове (0°C, 1013 mbar) при 10% O ₂	mg/m ³	5.3	5.3
Коефициент на излишък на въздух (λ)	-	1.4-1.6	1.4-1.6
Температура на изходящите димни газове в режим на номинална мощност	°C	150-170	190-210
Отпадък при изгаряне на горивото	пепел	Количеството зависи от пепелното съдържание в горивото	

* Посочените данни се пресмятат.

Размерите и техническите параметри на котел серия “Pelletherm PHAETHON” са представени на Фигура 3.1 и Таблица 3.2.

Фигура 3.1. Размери на котел серия "Pelletherm PHAETHON".

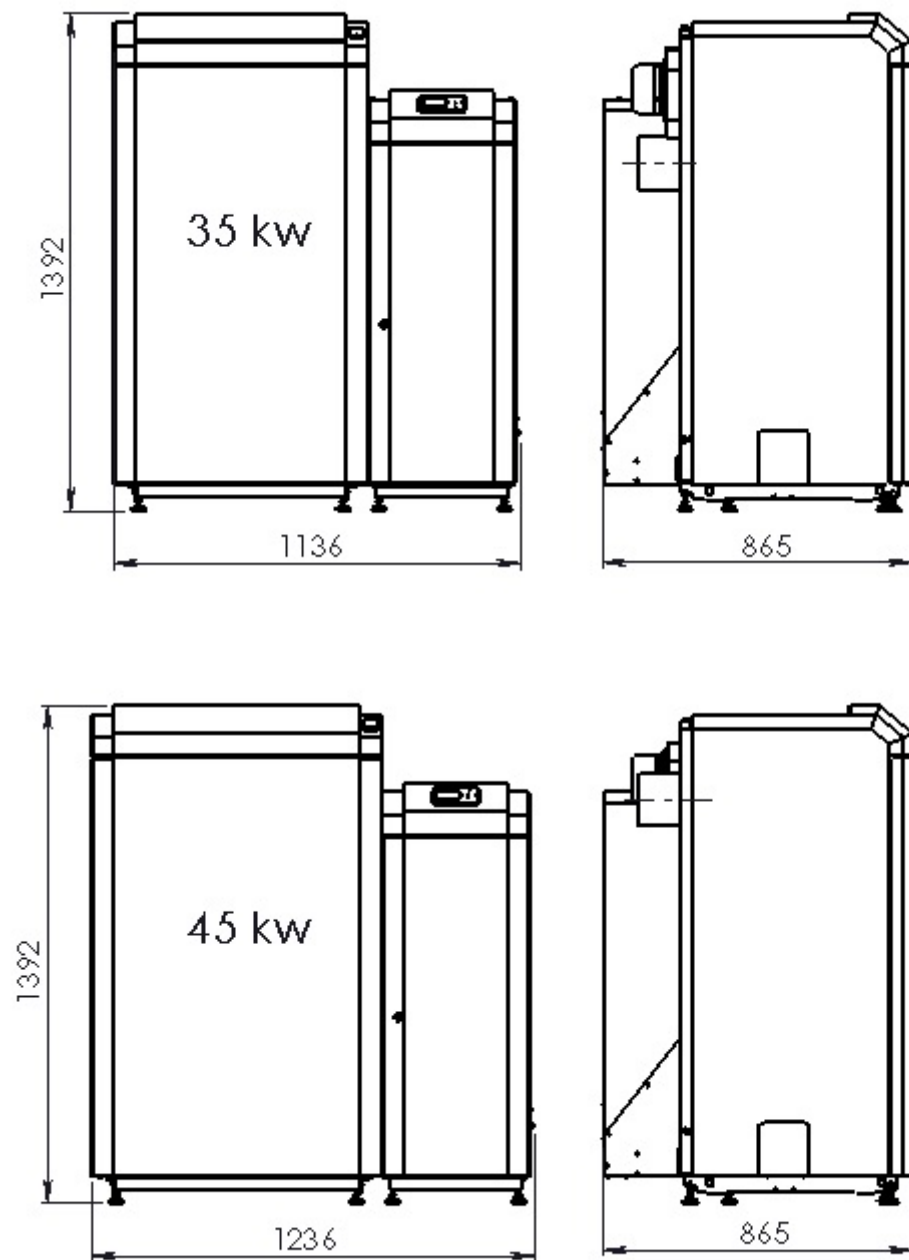


Таблица 3.2. Размери и технически параметри на котел серия "Pelletherm PHAETHON".

ПАРАМЕТЪР	РАЗМЕРНОСТ	PHAETHON 35	PHAETHON 45
Тегло	kg	460	510
Воден обем	l	95	120
Обем на бункера за пелети	kg	130	130
Габаритни размери на котела: D (дълбочина) H (височина) W (ширина)	mm	865 1392 1136	865 1392 1236
Работно свръхналягане на водата на котела	bar	2.5	2.5
Пробно свръхналягане	bar	4.0	4.0
Препоръчителна работна температура на водата	°C	80	80
Минимална температура на входящата вода	°C	60	60
Тяга на комина	Pa	10-20	10-20
Присъединителни връзки: Подаваща/връщаща вода	G	1½"	1½"
Дренажният отвор	G	½"	½"
Диаметър на дымоотвода	mm	150	150
Захранващо напрежение	-	L1, N, PE, 50Hz; 230VAC	
Електрическа мощност	VA	120 (+250 при запалване)	
Електрическа защита	-	IP20	IP20

Класификацията на дървесните пелети в зависимост от физичните параметри по методика, разработена и прилагана от фирмата - производител е посочена в Таблица 3.3.

Таблица 3.3. Класифициране на дървесни пелети в зависимост от физичните свойства по методика, разработена и прилагана от фирмата-производител.

КАТЕГОРИЯ ПЕЛЕТИ	A^d	DU
A	$A^d \leq 0.6\%$	$DU \geq 97.0\%$
AB	$A^d \leq 0.6\%$	$DU < 97.0\%$
B	$0.6 < A^d \leq 1.0\%$	$DU \geq 97.0\%$
BC	$0.6 < A^d \leq 1.0\%$	$DU < 97.0\%$
C	$1.0\% < A^d \leq 2.0\%$	$DU \geq 97.0\%$
CD	$1.0\% < A^d \leq 2.0\%$	$DU < 97.0\%$
D	$2.0\% < A^d \leq 3.0\%$	$DU \geq 97.0\%$
DE	$2.0\% < A^d \leq 3.0\%$	$DU < 97.0\%$
E	$A^d > 3.0\%$	$DU \geq 97.0\%$
EF	$A^d > 3.0\%$	$DU < 97.0\%$

където :

A^d - пепелно съдържание на суха маса, %;

DU - механична устойчивост, %.

С приемането на новия стандарт за дървесни пелети (БДС EN ISO 17225-2) през 2014г. се въвеждат нови класове дървесни пелети използвани в котли за битова употреба (Таблица 3.4.).

Таблица 3.4. Стандарт за дървесни пелети БДС EN ISO 17225-2:2014.

ПАРАМЕТЪР	РАЗМЕРНОСТ	Клас А1	Клас А2	Клас В
Дължина (L)	Mm	$3,15 \leq L \leq 40$	$3,15 \leq L \leq 40$	$3,15 \leq L \leq 40$
Диаметър (D)	Mm	6±1 8±1	6±1 8±1	6±1 8±1
Влагосъдържание (M)	%	< 10	< 10	< 10
Пепел на суха маса (A)	%	< 0,7	< 1,2	< 2,0
Насипна плътност (BD)	kg/m ³	> 600	> 600	> 600
Механична устойчивост (DU)	%	> 97.5	> 97.5	> 96.5
Нетна калоричност (Q)	MJ/kg kWh/kg	> 16,5 > 4.6	> 16,5 > 4.6	> 16,5 > 4.6
Хлор Cl	%	< 0,02	< 0,02	< 0,03
Азот (N)	%	< 0,3	< 0,5	< 1,0
Сяра (S)	%	< 0,04	< 0,05	< 0,05
Арсен (As)	mg/kg	< 1	< 1	< 1
Кадмий (Cd)	mg/kg	< 0.5	< 0.5	< 0.5
Хром (Cr)	mg/kg	< 10	< 10	< 10
Мед (Cu)	mg/kg	< 10	< 10	< 10
Олово (Pb)	mg/kg	< 10	< 10	< 10
Живак (Hg)	mg/kg	< 0.1	< 0.1	< 0.1
Никел (Ni)	mg/kg	< 10	< 10	< 10
Цинк (Zn)	mg/kg	< 100	< 100	< 100

4. ОПИСАНИЕ НА КОНСТРУКЦИЯТА НА КОТЕЛ “PELLETHERM PHAETHON”.

Стоманеният водогреен пелетен котел серия “Pelletherm PHAETHON” служи за отопление на локални консуматори, които могат да бъдат разглеждани като системи с естествена циркулация на водата или пък чрез принудителното ѝ движение, осигурено от циркулационна помпа. Теплообменникът е модул от конструкцията, предназначен за загряване на циркулационна вода, посредством автоматично оползотворяване на пелети.

Организацията на горивния процес и топлообмена със стените на котелното тяло обезпечават висок коефициент на полезно действие на съоръжението. Работата на водогреен пелетен котел серия “Pelletherm PHAETHON” зависи и от тягата на комина. Тягата на комина зависи от неговото състояние, а също и от температурата на димните газове, които директно ѝ влияят.

Конструкцията на водния тракт (водогреиния теплообменник) на котела отговаря на изискванията за устойчивост съгласно действащия стандарт за такъв тип съоръжения: БДС EN 303-5:2012 – „Отоплителни котли. Част 5: Отоплителни котли за твърдо гориво с ръчно и автоматично подаване на горивото с номинална топлинна мощност до 500 kW. Терминология, изисквания, изпитвания и маркировка”.

Котелът се състои от следните елементи/модули:

- Основната част на съоръжението е котелното тяло (теплообменник) с монтирана тубусна горелка с ротационно почистване и хоризонтално подаване на горивото;
- Теплообменникът представлява заварена конструкция от стоманен листов материал и безшевни тръби. В долната част на теплообменника е оформена горивна камера;
- Тубусната горелка е монтирана странично на котелното тяло и е изработена от висококачествена неръждаема стомана;
- Бункерът за гориво е разположен непосредствено до котела, който е монтиран над шнековото горивоподаващо (транспортиращо) устройство.
- Вентилаторът за подаване на въздуха за горене е монтиран на горелката.
- Входящите и изходящите щуцери на подаващата и връщащата вода се намират в задната част на теплообменника котела и представляват два извода с вътрешна резба G1½”, чрез които съоръжението се свързва към отоплителната система;
- Дренажният отвор е извод с резба (вътрешна) G½”, на който трябва да се монтира изпускателен кран;
- Димоотводът (с външен диаметър Ф150 mm) се намира в горната задна част на котела и е разположен след димосмукателния вентилатор, който служи за принудително отвеждане на димните газове;
- Стоманеният теплообменник, неговият капак и вратата на пещната камера са изолирани с минерална изолация, която ограничава топлинните загуби към околната среда;
- Външни декоративни страници са изработени от стоманена ламарина и са обработени с качествено цветно покритие.

Външният изглед на водогреини пелетни котли серия “Pelletherm PHAETHON” е представен на Фигура 4.1.

Фигура 4.1. Външен изглед на пелетен котел “Pelletherm PHAETHON”.



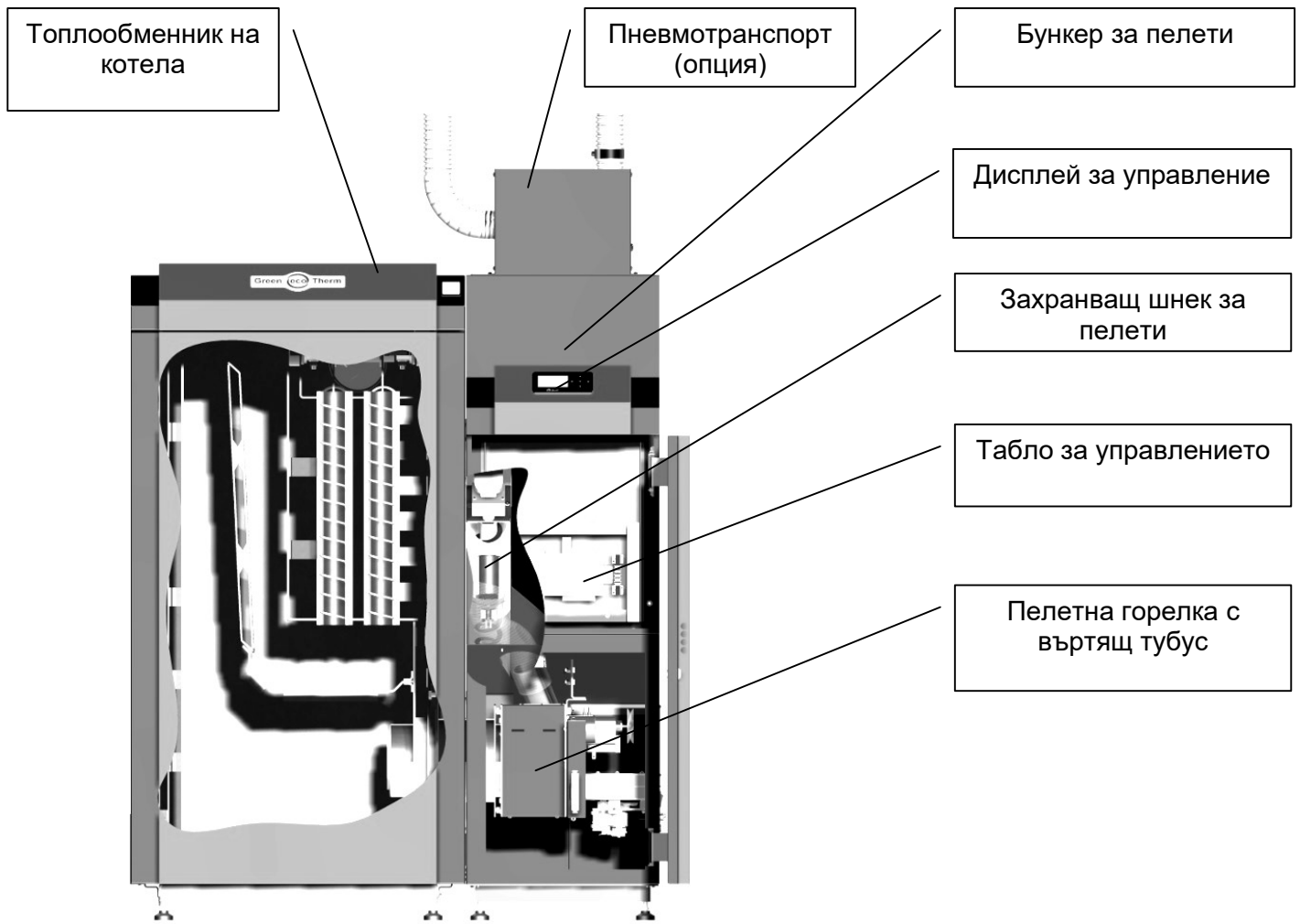
Конструкцията на котела е реализирана на модулен принцип (лявата част се състои от топлообменник, горивна камера, а дясната част се състои от вграден бункер, горелка с горивоподаващ шнек, модул за управление и устройство за автоматично зареждане с гориво от друг външен резервоар чрез пневматичен транспорт (опция).



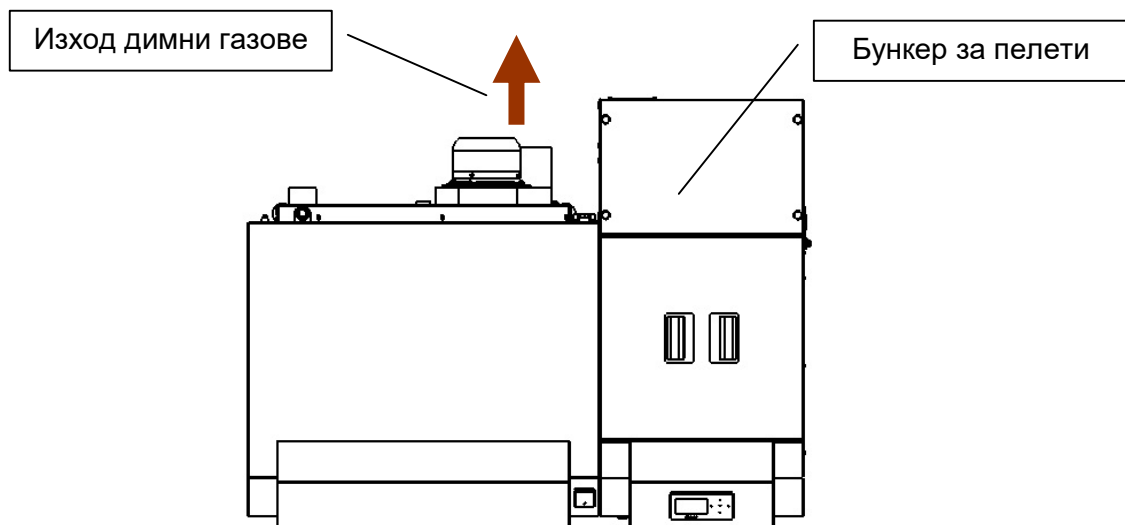
Фирмата - производител си запазва правото да извършва промени по конструкцията на водогреен котел “Pelletherm PHAETHON” без да е ангажирана да информира крайните клиенти за това.

На Фигури 4.2, 4.3 и 4.4 са представени частични разрези и изгледи на пелетен водогреен котел “Pelletherm PHAETHON”.

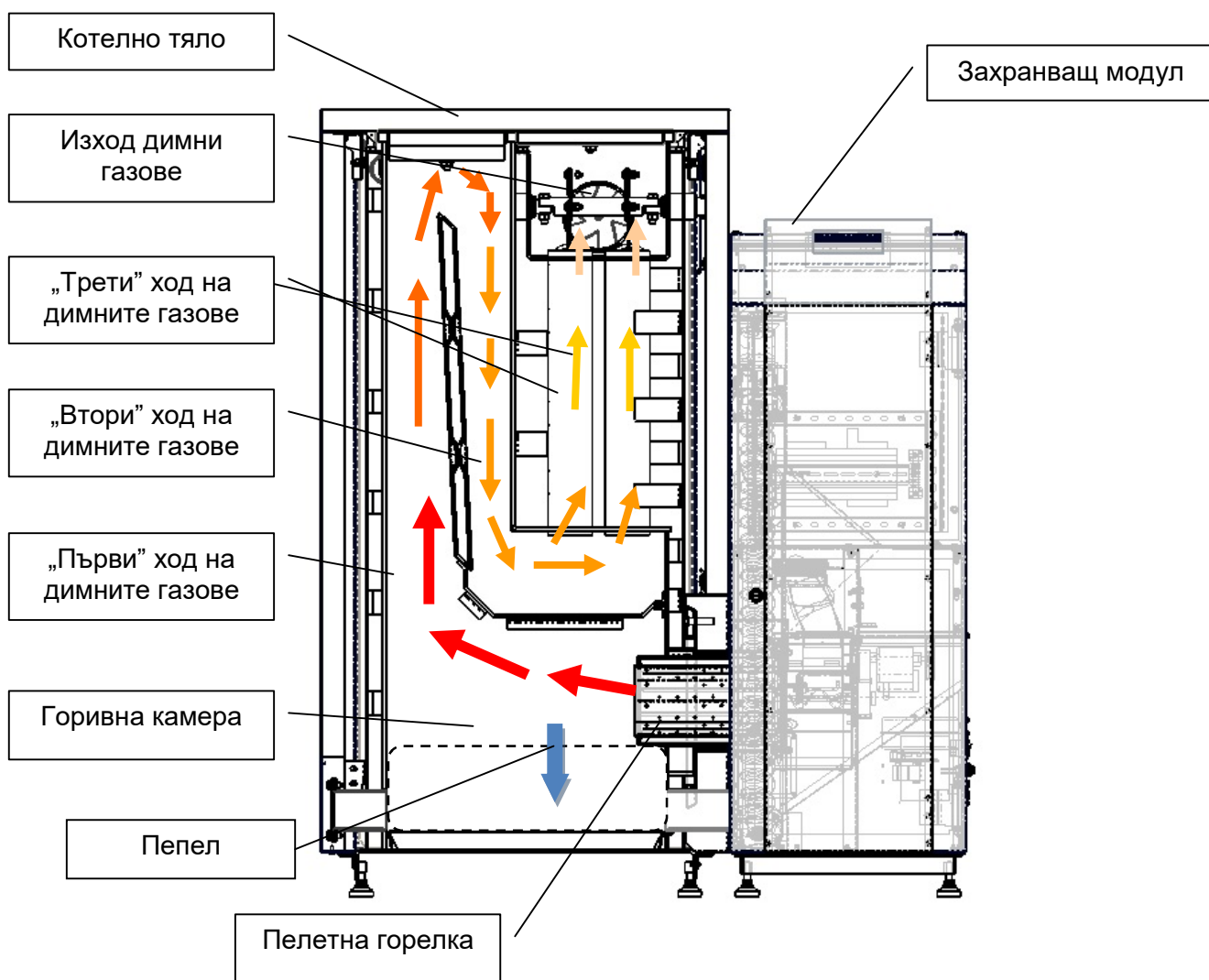
Фигура 4.2. Частичен разрез на котел "Pelletherm PHAETHON" – поглед отпред.



Фигура 4.3. Изглед на пелетен водогреен котел "Pelletherm PHAETHON" – поглед отгоре.



Фигура 4.4. Напречен разрез на пелетен котел "Pelletherm PHAETHON" с показан ход на димните газове и на пепелта.



5. МОНТАЖ И ИНСТАЛАЦИЯ НА КОТЕЛА.

5.1. ОСНОВНИ ИЗИСКВАНИЯ ПРИ МОНТАЖА НА КОТЕЛ “PELLEATHERM PHAETHON”.

При монтажа и инсталирането на водогреен пелетен котел серия “Pelletherm PHAETHON”, сервизният специалист е необходимо да спазва следните основни изисквания:

- Помещението, предвидено за инсталиране на котела, трябва да осигурява постоянен приток на свеж въздух, необходим за горивния процес и добро вентилиране;
- Не се допуска инсталиране на котела в обитаеми помещения, включително коридори;
- Присъединяването на котела към отоплителната инсталация трябва да се извърши само от квалифициран техник;
- Монтажът и поддръжката на пелетните котли се извършват от специализирани фирми с право на провеждане на тази дейност;
- Водогреят пелетен котел “Pelletherm PHAETHON” се свързва към отоплителна система със **ЗАТВОРЕН** разширителен съд. В случай, че системата е със затворен разширителен съд, то в нея трябва да бъде инсталиран предпазен вентил по налягане, който отваря при превишаване на работното налягане на котела (2.5 bar) и този вентил трябва да е със сертификат съгласно с PED 97/23;
- Преди въвеждане на котела в експлоатация трябва да се осигури цялостно напълване и обезвъздушаване на отоплителната инсталация.



Обслужването на котела трябва да се извършва само от пълнолетни лица, които са запознати с инструкцията за експлоатация на съоръжението.

5.2. МОНТАЖ НА ВОДОГРЕЕН КОТЕЛ “PELLEATHERM PHAETHON”.

Монтажът на котела изисква подготовка на предварителен проект, съобразен с действащите норми и предписания:

- Към отоплителната система – БДС EN 303-5:2012 – „Отоплителни котли. Част 5: Отоплителни котли за твърдо гориво с ръчно и автоматично подаване на горивото с номинална топлинна мощност до 500 kW. Терминология, изисквания, изпитвания и маркировка”;
- Към комина;
- Противопожарни предписания;
- Към електрическата мрежа – БДС EN 60335-1/2006/A12012 - “Обезопасяване на битови електрически уреди”.



При инсталирането на водогреен котел серия “Pelletherm PHAETHON” спазвайте изискванията за необходимата коминна тяга, посочена в таблицата с техническите параметри на котела.

5.2.1. ТРАНСПОРТИРАНЕ НА КОТЕЛ “PELLEATHERM PHAETHON”.

Водогреят пелетен котел “Pelletherm PHAETHON” се предлага в опакован вид (полиетилен и стреч фолио), окомплектован и фабрично тестван. При доставка, котелът е ситуиран във вертикално положение върху дървен палет.



Котлите не трябва да се пренасят или транспортират без да използват мотокари, транспортни колички или други колесни превозните средства за превоз.

Необходимо е да се осигурят най-малко нормалните условия на съхранение на котлите по време на тяхното складиране и транспортиране.

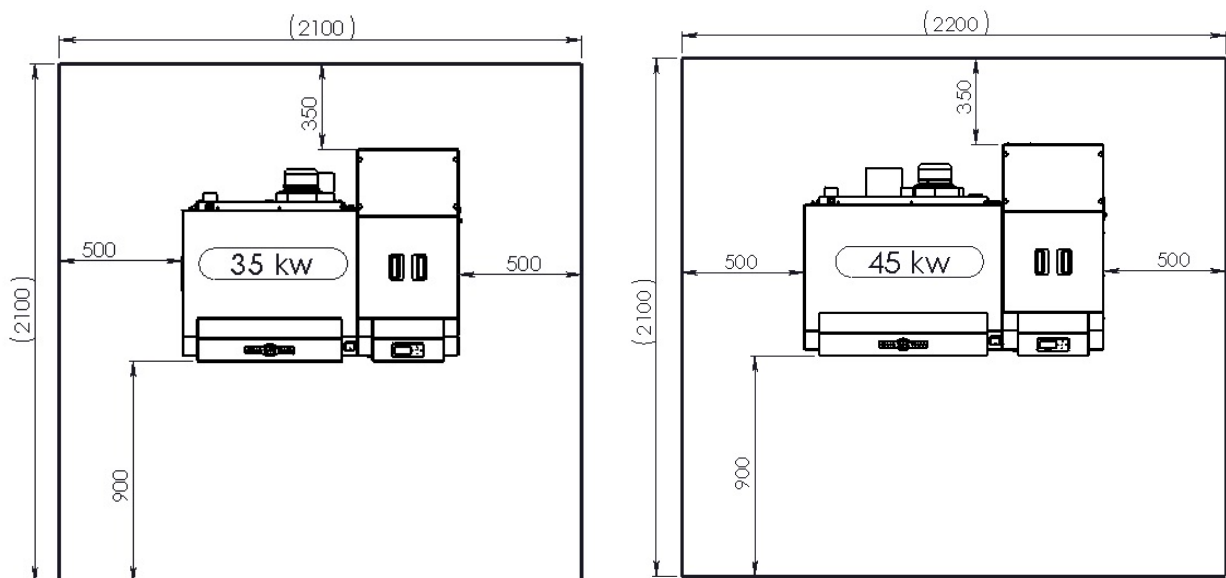
Не трябва да се прилага натиск върху опаковката на котлите и капаците по време на тяхното складиране и транспортиране.

5.2.2. РАЗПОЛАГАНЕ НА КОТЕЛ “PELLEATHERM PHAETHON”.

При инсталирането на котела с цел лесна манипулация е необходимо да се обърне внимание на следното (Фигура 5.1):

- Минималното пространство за манипулация пред котела трябва да бъде 900 mm;
- Минималното допустимото разстояние между задната част на котела и стена не трябва да бъде по-малко от 350 mm;
- Минималното разстояние от дясната страна на съоръжението (от страната на бункера за гориво) до стена трябва бъде 500 mm, за да се осигури свободен достъп до подаващия шнек, горелката и другите модули от съоръжението, разположени в този отсек;
- Минималното разстояние от лявата страна на котела трябва да бъде 500 mm, за да се осигури страничен достъп до котела при неговото почистване от пепелта и при обслужването на димосмукателния вентилатор;
- Минималното разстояние на свободното пространство над котела трябва да бъде поне 1000 mm, за да се осигури лесен достъп до бункера при зареждане с гориво, също така и почистване на топлообменника от натрупаната пепел.

Фигура 5.1. Разположение на котел “Pelletherm PHAETHON” в котелното помещение.



Приключването на монтажа и изпълнението на топлите проби на котела се отбелязва в протокола за пуск и настройка, където задължително се попълват полетата с необходимата информация.

5.2.3. РАЗПОЛАГАНЕ НА КОТЕЛА В СЪОТВЕТСТВИЕ С ИЗИСКВАНИЯТА ЗА ПРИСЪЕДИНЯВАНЕ КЪМ ЕЛЕКТРИЧЕСКАТА МРЕЖА.

Разполагането на котела се извършва съгласно изискванията за присъединяване към електрическата мрежа - съоръжението се разполага така, че да се гарантира свободен достъп до щепселната кутия (230VAC/50Hz). Свързването на водогреен котел от серия "Pelletherm PHAETHON" се осъществява, чрез приложения в комплекта захранващ кабел.



Производителят си запазва правото за промени по конструкцията на модулите на котела, без да е необходимо за това да дава предварително информация към клиента.

5.2.4. СВЪРЗВАНЕ КЪМ КОМИНА.

След монтирането и нивелирането на котела (посредством нивелиращи винтове, разположение в основата на топлообменника и бункера за гориво), трябва бъде свързан към комина, като се съблюдават изискванията за ефективна и надеждна работа на системата.

Тягата на комина въздейства до голяма степен върху мощността на котела, неговата ефективност и продължителност на живот. Тягата на комина зависи от неговото сечение, височината и грапавината на вътрешната стена, а освен това и от разликата между температурата на димните газове и външната температура. Най-подходящи са изолираните комини или тези с коминна вложка. Реалната тяга може да се провери със замерване, чрез специализиран електронен газ-анализатор от оторизирана монтажна и сервизна фирма.

Димоотводът между котела и комина трябва да бъде изолиран с помощта на минерална стъклена вата. Димоотводът и комина трябва да бъде изработени от стомана или друг еквивалентен материал, който може да се използва при температури до около 400 °C.

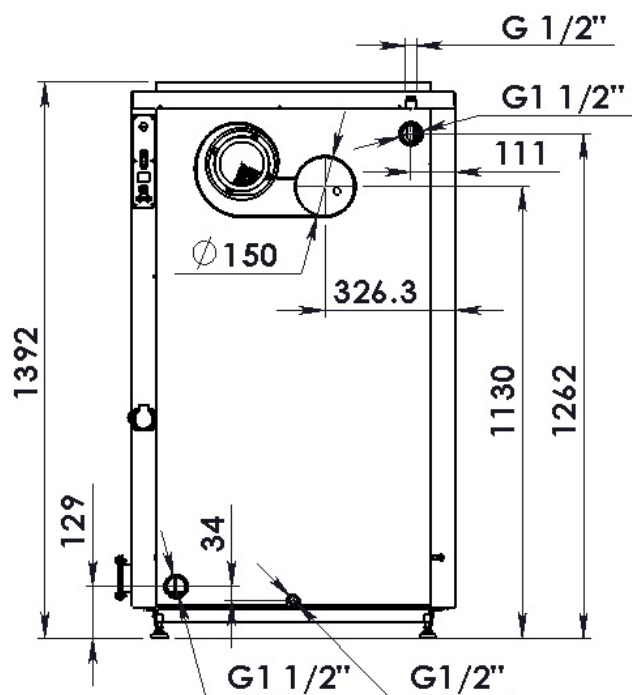


Ако тягата в комина е недостатъчна или комина не е изграден по проект (лоша състояние на конструкцията, без изолация, запушен и т.н.) може да се появят големи проблеми при изгаряне на горивото. В този случай, ние стриктно ви препоръчваме състоянието на комина да се контролира от техник, като се идентифицира и отстрани всяка нередност.

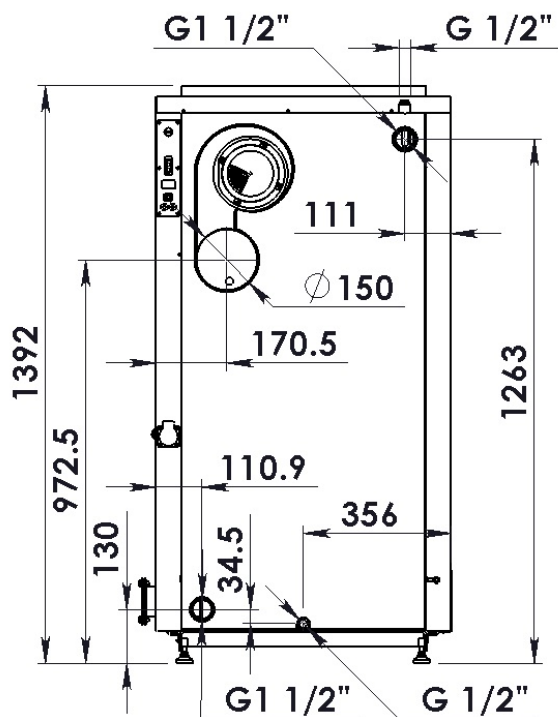
5.2.5. СВЪРЗВАНЕ КЪМ ОТОПЛИТЕЛНАТА ИНСТАЛАЦИЯ.

Следващите фигури представят свързването на водогрейния пелетен котел серия "Pelletherm PHAETHON" към отоплителната инсталация чрез подходящи фитинги и арматура – изпълнява се съгласно подготвения топлотехнически проект.

Фигура 5.2. Изглед към входно/изходните щуцери на котел "Pelletherm PHAETHON 35".



Фигура 5.3. Изглед към входно/изходните щуцери на котел "Pelletherm PHAETHON 45".



5.2.6. ПРИМЕРНА ПРИНЦИПНА ХИДРАВЛИЧНА СХЕМА.

Примерната принципна хидравлична схема за свързване на водогреен котел серия "Pelletherm PHAETHON" към отоплителната инсталация с ОТВОРЕН разширителен съд е показана на Фигура 5.4.

Фигура 5.4. Примерна принципна хидравлична схема за свързване на котел "Pelletherm PHAETHON" към отоплителна система.

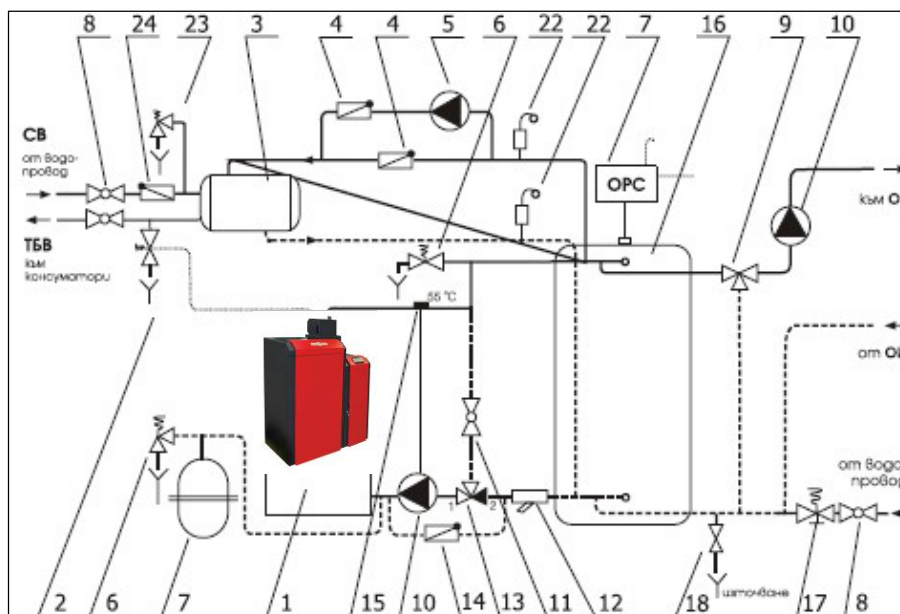


Таблица 5.1. Наименование на елементите, означени на Фигура 5.4.

No.	НАИМЕНОВАНИЕ	No.	НАИМЕНОВАНИЕ
1	Водогреен котел "Pelletherm PHAETHON"	11	Сферичен кран
2	Предпазен вентил	12	Воден филтър
3	Бойлер БГВ	13	Термовентил TV
4	Възвратен вентил	14	Възвратен вентил
5	Циркулационна помпа 1	15	Контактен термостат
6	Предпазен вентил	16	Топлоакумулатор
7	Отворен разширителен съд	17	Автомат за допълване на вода
8	Сферичен кран	18	Кран за пълнене и източване
9	Трипътен смесителен вентил	22	Автоматичен обезвъздушител с клапа
10	Циркулационна помпа 2	23	Предпазен вентил
		24	Възвратна клапа



Примерната хидравлична схема е само информативна и не може да бъде използвана като практически изпълнена хидравлична схема.



Приключването на монтажа и изпълнението на топлите проби на водогреен пелетен котел "Pelletherm PHAETHON" се отбелязва в протокола за пуск и настройка, където задължително се попълват полетата с необходимата информация.

5.3. ИЗИСКВАНИЯ КЪМ ЗАХРАНВАЩАТА ВОДА.

Котелът "Pelletherm PHAETHON" е предназначен за системи със самостоятелна или принудителна циркулация на водата. За да се ограничи кондензацията на димни газове и същевременно да се повиши продължителността на живот на котела се препоръчва използването на съоръжения, които да не позволяват понижаване на температурата под 65 °С (точка на кондензиране на димните газове). За тази цел може да се използва, например трипътен, евентуално-четирипътен смесителен вентил или термостатичен вентил.

Като топлоносител следва да се използва чиста вода, която да отговаря на изискванията на стандартите. Твърдостта на котловата вода не трябва да превишава стойностите на препоръчаните параметри (Таблица 5.2).

Таблица 5.2. Параметри на котловата вода.

ПАРАМЕТЪР	РАЗМЕРНОСТ	СТОЙНОСТ
Твърдост	mmol/l	1
Ca ²⁺	mmol/l	0.3
Обща концентрация на Fe + Mn	mg/l	(0.3)*

* препоръчителна стойност.

Като пасивна защита на котела може да се използва течност с ниска точка на замръзване и антикорозионно действие. В случаите, когато към системата е присъединен двупътен предпазен вентил, прилагането на незамръзваща течност не се препоръчва.

6. ВЪВЕЖДАНЕ НА СЪОРЪЖЕНИЕТО В ЕКСПЛОАТАЦИЯ.

6.1. ОСНОВНИ ИЗИСКВАНИЯ КЪМ ИЗПОЛЗВАНОТО ГОРИВО.

При въвеждането в експлоатация на водогреен стоманен котел "Pelletherm PHAETHON" трябва да се спазват следните изисквания към горивото:

- За да се постигне пълно изгаряне е необходимо да се използва само сухо гориво, отговарящо на изискванията на стандарт БДС EN ISO 17225-2:2014, клас А1, А2 и В и разработената от фирмата-производител методика за категоризация на пелетите;
- Забранява се складиране на горивото в непосредствена близост до котела или на разстояние по-малко от 400 mm от него;
- Оптималното разстояние, което производителят препоръчва между котела и горивото е минимум 1000 mm. За предпочитане е горивото да се съхранява в съседно помещение;
- При инсталиране на водогреен пелетен котел серия "Pelletherm PHAETHON" и при съхраняване на горивото трябва да се спазват противопожарните изисквания. Препоръчително е на удобно и безопасно място да се монтира пожарогасител.



Водогреят пелетен котел "Pelletherm PHAETHON" се въвежда в експлоатация само от специализирана фирма, упълномощена за извършване на такава дейност.

6.2. ВЪВЕЖДАНЕ В ЕКСПЛОАТАЦИЯ НА КОТЕЛ "PELLETHERM PHAETHON".

При въвеждането в експлоатация на водогреен котел "Pelletherm PHAETHON" трябва да се спазват следните основни изисквания:

- Обслужването на водогреия пелетен котел трябва да се извършва в съответствие с инструкцията за поддръжка и експлоатация;
- Всяка намеса в работата на системата от съоръжения, която би довела до възникване на опасност за здравето на обслужващия персонал или други косвено свързани лица е недопустима;
- По време на работа на системата, тя трябва периодично да се проверява от обслужващия персонал/клиента;
- Потребителят не трябва да извършва ремонтни дейности по модулите на котела. При възникване на проблем по време на експлоатация трябва да бъде потърсена компетентна помощ от фирмата, която го сервизира;
- Пепелта от горивния процес се събира в огнеупорни съдове с капацитет и след охлаждане до температура на околната среда се изхвърля на подходящи за целта места.



Забранява се повишаване на топлинната мощност на горелката и съответно на котела над максималната.



При инсталиране на пелетен котел "Pelletherm PHAETHON" и пневматичната система за транспортиране на дървесни пелети (опция) трябва да се спазват местните противопожарни изисквания.

6.3. ГЛАВНИ МЕНЮТА НА РЕГУЛАТОР ecoMAX860P3-V TOUCH 5`



Потребителските и сервизните настройки предоставят информация за означенията на параметрите както на английски, така и на български език.

Pelletherm PHAETHON ecoMAX860P3-V TOUCH 5`	
Главно меню (Main menu)	
1. Информация (Information)	
2. Настройки на котела (Boiler Settings)	
3. ЛЯТО / ЗИМА (Summer/Winter)	
4. Общи настройки (General Settings)	
5. Ръчен контрол (Manual control)	
6. Аларми (Alarms)	
7. Включване на контролера (Turn on the controller)	
8. Сервизни настройки (Service Settings)	
2. Настройки на котела (Boiler Settings)	
2.1. Зададена температура на котела (Preset boiler temperature)	
2.2. Режим на регулиране (Regulation mode)	
2.3. Ниво на горивото (Fuel level)	
- Аларма ниво (Alarm level)	
- Калибрация ниво горивото (Fuel level calibration)	
2.4. Почистване на горелката (Burner cleaning)	
2.5. Интензивност на почистването (Cleaning intensity)	
2.6. Нощно редуциране темп. на котела (Night time decrease boiler)	
- Включен / Изключен (On/Off)	

- Нощно нам. Стойност (Decrease)	
- График (Schedule)	
3. ЛЯТО / ЗИМА (Summer/Winter)	
4. Общи настройки (General settings)	
4.1. Часовник (Clock)	
4.2. Дата (Date)	
4.3. Яркост (Brightness)	
4.4. Звук (Sound)	
4.5. Език (Language)	
4.6. Ъпдейт на софтуера (Software Update)	
5. Ръчен контрол (Manual control)	
1. Шнек (Feeder)	
2. Вентилатор свеж въздух (Supply fan)	
3. Вентилатор димни газове (Exhaust fan)	
4. Шнек 2 (Feeder 2)	
5. Помпа на котела (Boiler pump)	
6. Помпа БГВ (HUV pump)	
7. Запалка (Lighter)	
8. Почистване на топлообменник (въртене на тубуса) (Rotary cleaning)	
9. Изход H1 (H1 output)	

6. Сервизни настройки (Service settings)
1. Настройки горелка (Burner settings)
2. Настройки котел (Boiler settings)
3. Модулация по мощност (Output modulation)
4. СН и БГВ настройки (CH and HUW settings)
5. Смесител 1 (Mixer 1 settings)
6. Смесител 2 (Mixer 2 settings)
7. Смесител 3 (Mixer 3 settings)
8. Смесител 4 (Mixer 4 settings)
9. Режим на почистване (Cleaning mode)
10. Показва разширени настройки (Show advanced setup)
11. Сервизни броячи (Service counters)
12. Ориентация на дисплея (Display Orientation)
13. Възст. дефолт настр. (Restore default settings)
1.Настройки горелка (Burner settings)
1.1. Запалване (Firing-up)
- Тестово време за запалване (Ignition test time)
- Доза гориво запалване (Fuel dose in firing-up)
- Детекция пламък (Flame detection)
- Продухване през запалване (Fire-up supply fan)
- Вакуум през запалване (Fire-up exhaust fan)
- Време за запалване (Firing-up time)
- Продухване след запалване

(Supply fan after inflame)
- Вакуум след запалване (Exhaust fan after inflame)
- Време въздушен поток след запалване (Blow-in period after inflame)
- Време за предварително загряване на запалката (Igniter period)
- Време работа с мин. изх. Мощност (Worktime with minimum power)
1.2. Настройки горелка – работа (Operation)
- Цикли на шнека (Feeder time Operation)
- Калоричност (Fuel calorific)
- Обем на бункера (Capacity of tank)
- Шнек 2 време (Extending feeder2 operating time)
1.3 Догаряне (Burning off)
- Макс. време за догаряне (Maximum burning off time)
- Мин. време за догаряне (Minimum burning off time)
- Продухване през догаряне (Air flush intensity RPM)
- Вакуум през догаряне (Exhaust air flush intensity RPM)
- Време за догаряне (Air flush time)
- Пауза за догаряне (Air flush pause)
- Старт детекция (Air flush start)
- Край детекция (Air flush stop)
1.4. Почистване (Cleaning)
- Време за продухване през почистване (Cleaning time firing-up)

- Време за почистване (Cleaning time in burning-off)
- Продуване през почистване (Cleaning- supply fan RPM)
- Вакуум през почистване (Cleaning- exhaust fan RPM)
- Вр. въртене при почистване (Rotary cleaning time)
- Цикъл въртене при почистване (Rotary cleaning cycle)
1.5. Супервижън (Supervision)
- Супервижън време (Supervision time)
- Мощност в Супервижън (Boiler output)
- Мощност вентилатора при Супервижън (Supply fan RPM)
- Вакуум при Супервижън (Exhaust fan RPM)
- Цикъл в Супервижън (Cycle time)
1.6. Мин. мощност вентилатор (Minimum supply fan output RPM)
1.7. Макс. мощност вентилатор (Maximum supply fan output RPM)
1.8. Усилване вентилатор PI (PI amplification supply fan)
1.9. Интегрираща константа вентилатор PI (Integration constant PI supply fan)
1.10. Мин. предварителна настройка вакуум (Minimum exhaust fan output RPM)
1.11. Макс. предварителна настройка вакуум (Maximum exhaust fan output RPM)
1.14. Няма гориво – Време за детекция (Fuel detection time)
2. Настройки котел (Boiler settings)
2.1. Избор на термостат (Thermostat selection)

2.2. Защита връщане (обрат) (Return protection)
- Защита връщане (обрат.) (Mode operation)
- Мин. предварит. Настр. Връщаща темп. (Minimum return temperature)
- Връщаща температура хистерезис (Return temperature hysteresis)
- Вентил затваряне (Closing the valve)
2.3. Мин. температура на котела (Minimum boiler temperature)
2.4. Макс. температура на котела (Maximum boiler temperature)
2.5. Температура стартираща охлаждане на котела (Boiler cooling temperature)
2.6. Изход H1(Output H) - H изход (Output H) - Резервен котел (Reserve boiler)
2.7. Параметър A Fuzzy logic (Parameter A Fuzzy logic)
2.8. Параметър B Fuzzy logic (Parameter B Fuzzy logic)
2.9. Параметър C Fuzzy logic (Parameter C Fuzzy logic)
2.10. Изкл. на котелната помпа от термостат (Turn off boiler pump from thermostat)
3. Модулация по мощност (Output modulation)
- Максимална мощност (Max output)
- Вентилат. свеж въздух 100% (Supply fan output 100%)
- Вакуум 100% (Exhaust fan output)
- 50% H2 хистерезис (50% H2 Hysteresis)
- Средна мощност (Med output)
- Вентилат. свеж въздух 50% (Supply fan output 50%)
- Вакуум 50% (Exhaust fan output 50%)

- 30% H1 хистерезис (30% H2 Hysteresis)
- Минимална мощност (Min output)
- Вентилат. свеж въздух 30% (Supply fan output 30%)
- Вакуум 30% (Exhaust fan output 30%)
- Хистерезис на котела (Boiler Hysteresis)
- Ефективност на подаването (Feeder efficiency)
- Шнек изход тест (Feeder output test)
- Тегло гориво (Fuel weight)
4. СН (централно отопление) и БГВ настройки (CH and HUW settings)
- СН помпа, темп. на активация (CH pump activation temperature)
- Спиране на СН помпа (CH pump standstill when loading HUW)
- Теплообменник (Exchanger)
5. Смесител 1 (Mixer 1 settings)
- Поддръжка на смесител 1 (Mixer 1 support)
- Избор термостат (Thermostat selection)
- Мин. темп. Смесител 1 (Minimum mixer 1 temperature)
- Макс. темп. Смесител 1 (Maximum mixer 1 temperature)
- Пропорционален обхват (Proportional range)
- Интегрираща времекопстанта (Integration time constant)
- Време за пълно отваряне на вентила (Valve full opening time)

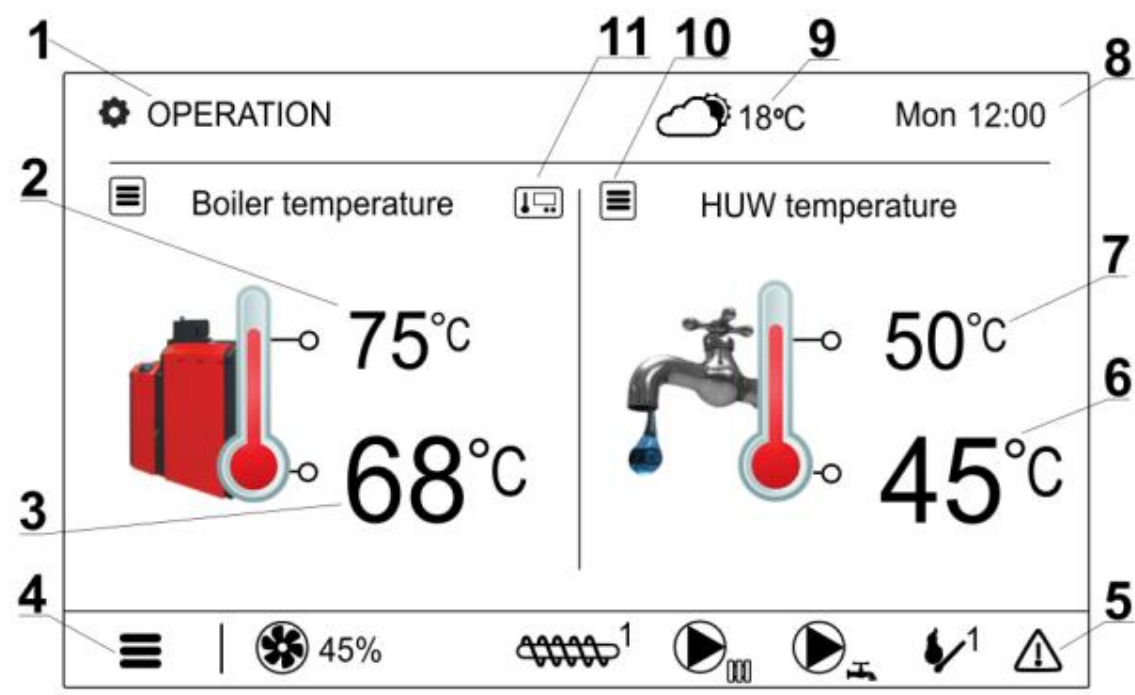
- Изкл. от термостат (Off by thermostat)
- Смесител 1 въвеждане на мъртва зона (Mixer 1 input dead zone)
6. Смесител 2 (Mixer 2 settings)
7. Смесител 3 (Mixer 2 settings)
8. Смесител 4 (Mixer 2 settings)
9. Режим на почистване (Cleaning mode)
10. Показва разш. настр. (Show advanced setup)
11. Сервизни броячи (Service counters)
12. Ориентация на дисплея (Display orientation)
13. Възст. дефолт настр. (Restore default settings)
Сервизни настройки (Service settings)
1. Изчистване на броячите (Clear counters)
2. Изчистване на алармите (Clear alarms)
3. Хол- сензор вент. свеж въздух (Supply fan Hall sensor)
4. Хол- сензор димен вентилатор (Exhaust fan Hall sensor)
5. Тип на вентилатора (Supply fan type)
6. Детекция въртене вентилатор свеж въздух (Supply fan rotation detection)
7. Детекция въртене вентилатор димен вентилатор (Exhaust fan rotation detection)
8. Режим скара (Grate mode)
9. Вентилатор скара (Fans in GRATE)

6.4. РАБОТА С РЕГУЛАТОРА.

6.4.1. ОПИСАНИЕ НА ГЛАВНИЯ ЕКРАН НА ДИСПЛЕЯ.

Описанието на главният екран на дисплея на котела е показано на Фигура 6.1.

Фигура 6.1. Главен екран на дисплея на котела.

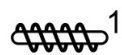


Легенда:

1. Режими на регулатора: ЗАПАЛВАНЕ, РАБОТА, СУПЕРВИЖЪН, ИЗКЛЮЧВАНЕ, ПОЧИСТВАНЕ, СТОП
2. Предварително зададена температура на котела
3. Измерена температура на котела
4. Влизане в менюто
5. Информационни полета:



- вентилатори



- шнек



- СН (централно отопление) и
БГВ помпи

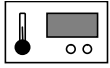


- запалка, цифрата показва броя опити за запалване



- активирано почистване

6. Измерена температура на БГВ в съда
7. Предварително зададена температура на БГВ в съда
8. Час и ден
9. Външна температура (време)
10. Влизане в менюто, модифициращо предварително зададената температура
11. Поле на функциите, които променят предварително зададената температура на котела - значението на символите:



- отваряне контакта на стайния термостат – достигната стайна температура



- предварително настр. темп. за активни интервали от време



- повишаване на предварително зададената температура на котела по време на зареждане на БГВ в съда



- увеличаване на предварително зададената температура на котела чрез смесителен кръг



- активна защита при връщане



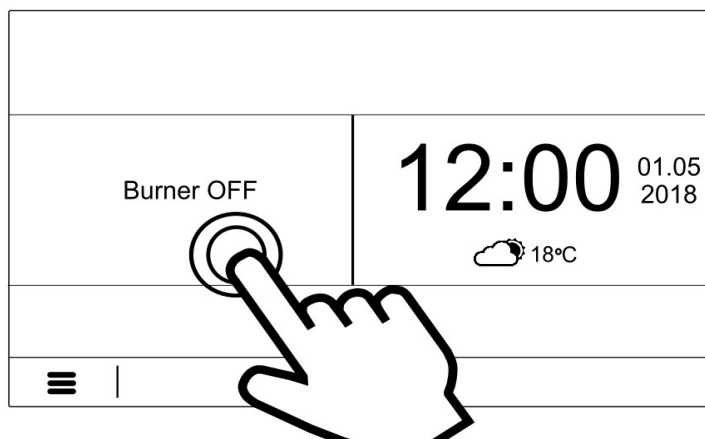
- повишаване на предварително зададената температура за зареждане на буфера

Както в ляво, така и в дясно разположените прозорци може да се показват различна информация. Чрез докосването на екрана можете да навигирате между показаната информация: информационен прозорец на смесителните кръгове, прозорец БГВ, прозорец за нивото на горивото. Нивото на горивото може да се покаже и на контролния панел на ecoSTER200 и ecoSTER TOUCH.

6.5. ВКЛЮЧВАНЕ И ИЗКЛЮЧВАНЕ НА КОТЕЛА.

Уверете се, че в резервоара има гориво и капакът на резервоара е затворен. Сега котелът може да бъде включен. За да стартирате котела, натиснете **Горелка ИЗКЛ. (Burner OFF)** на екрана. Появява се съобщението: **Активен регулатор?**. Потвърдете съобщението. Котелът навлиза в етапа на запалване. Съществува и друг метод за стартиране на котела. Натиснете бутона за меню и намерете и натиснете бутона **старт/стоп** в пай менюто. За да спрете котела - натиснете бутона **"Меню"** и намерете и натиснете бутона **старт/стоп** в пай менюто. Регулаторът влиза във фаза на догаряне. След завършване на етапа догаряне, се появява съобщение **Горелка изкл.**

Фигура 6.2. Включване и изключване на котела.



6.5.1. НАСТРОЙВАНЕ НА ПРЕДВАРИТЕЛНО ЗАДАДЕНАТА ТЕМПЕРАТУРА НА КОТЕЛА.

Предварително зададената температура на котела може да бъде зададена в менюто:

Меню → Настройки на котела → Предварително настроена температура на котела

Стойността, зададена като предварително зададена температура на котела, се пренебрегва от регулатора, ако предварително зададената температура на котела се контролира от сензора за времето. Независимо от това, предварително зададената температура на котела се увеличава автоматично, за да се запълни резервоара за топла вода.

6.5.2. ЗАПАЛВАНЕ (FIRE-UP).

Режимът **FIRE-UP** се използва за автоматично запалване на горелката на котела. Общата продължителност на процеса на задействане зависи от настройките на регулатора и от състоянието на котела преди задействане. Всички параметри, които оказват влияние върху процеса на запалване, могат да бъдат намерени в менюто:

Меню → Сервизни настройки → Настройки на горелката → Запалване

Ако запалването на горелката е неуспешно, се правят допълнителни опити, при които дозата на горивото (времето за подаване) се намалява до 40% от дозата при първия опит. След три неуспешни опита се появява аларма **"Неуспешен опит за запалване"**. В такъв случай работата на котела се спира.



Работата на котела не може да бъде продължена автоматично – потребителят или сервизният екип трябва да се намесят. След отстраняване на причините за невъзможност на запалване, котелът трябва да се рестартира.



Допълнителна, по-подробна информация относно параметрите на настройка на котела, режимите на работа, описание на алармите, сервизните менюта и настройки, хидравлични схеми на свързване, ъпдейт на софтуера, работа с модул за връзка с интернет, препоръки за безопасна работа с регулатора при сервизно обслужване и др. могат да се намерят в INSTALLATION AND OPERATING MANUAL на производителя на регулатора.

6.6. РАБОТНИ НАСТРОЙКИ НА КОТЕЛА.

6.6.1. РАБОТНИ НАСТРОЙКИ НА КОТЕЛ “PELLEATHERM PHAETHON 35”.

Pelletherm PHAETHON Pelletherm 35 kW + GP 35 R_tsc M03 plum	
Главно меню	
1. Информация	
2. Настройки на котела	
3. ЛЯТО / ЗИМА	
4. Общи настройки	
5. Ръчен контрол	
6. Аларми	
7. Включване на контролера	
8. Сервизни настройки	
2. Настройки на котела	
2.1. Зададена температура на котела	80°C
2.2. Режим на регулиране	Стандарт
2.3. Ниво на горивото	
- Аларма ниво	10%
- Калибрация ниво горивото	100%
2.4. Почистване на горелката	24 ч
2.5. Интензивност на почистването	0%
2.6. Нощно редуциране темп. на котела	
- Включен / Изключен	Изкл.
- Нощно нам. стойност	10°C
- График	80°C
3. ЛЯТО / ЗИМА	ЗИМА
4. Общи настройки	
4.1. Часовник	
4.2. Дата	
4.3. Яркост	50%
4.4. Звук	Включ.
4.5. Език	Бълг.
4.6. Ъпдейт на софтуера	
5. Ръчен контрол (само за тест при изключен котел)	
1. Шнек	
2. Вентилатор свеж въздух	
3. Вентилатор димни газове	
4. Шнек 2	
5. Помпа на котела	
6. Помпа БГВ	
7. Запалка	

8. Почистване на топлообменник (въртене на тубуса)	
9. Изход H1	

6. Сервизни настройки (само от оторизирано лице, достъп под парола)	35 kW
1. Настройки горелка	
2. Настройки котел	
3. Модулация по мощност	
4. СН и БГВ настройки	
5. Смесител 1	
6. Смесител 2	
7. Смесител 3	
8. Смесител 4	
9. Режим на почистване	P1 (rotary)
10. Показва разш. настр.	ДА
11. Сервизни броячи	
12. Ориентация на дисплея	Нормална
13. Възст. дефолт настр.	НЕ
1. Настройки горелка	
1.1. Запалване	
- Тестово време за запалване	20 сек
- Доза гориво запалване	100 гр
- Детекция пламък	30%
- Продушване през запалване	1700 RPM
- Вакуум през запалване	2000 RPM
- Време за запалване	3 мин
- Продушване след запалване	1700 RPM
- Вакуум след запалване	2000 RPM
- Време въздушен поток след запалване	120сек
- Време за предварително загряване на запалката	20 сек
- Време работа с мин. изх. мощност	2 мин
1.2. Настройки горелка – работа	
- Цикли на шнека	20сек
- Калоричност	4,8 кВт/кг
- Обем на бункера	110 кг
- Шнек 2 време	15 сек
1.3 Догаряне	
- Макс. време за догаряне	6 мин
- Мин. време за догаряне	1 мин
- Продушване през догаряне	2000 RPM
- Вакуум през догаряне	2000 RPM
- Време за догаряне	60 сек
- Пауза за догаряне	15 сек

- Старт детекция	10%
- Край детекция	5%
1.4. Почистване	
- Време за продухване през почистване	120 сек
- Време за почистване	2 мин
- Продухване през почистване	2000 RPM
- Вакуум през почистване	2000 RPM
- Вр. въртене при почистване	3 сек
- Цикъл въртене при почистване	35 сек
1.5. Супервижън	
- Супервижън време	30 мин
- Мощност в Супервижън	3 kW
- Мощност вентилатора при Супервижън	550 RPM
- Вакуум при Супервижън	550 RPM
- Цикъл в Супервижън	30 сек
1.6. Мин. мощност вентилатор	
	400 RPM
1.7. Макс. мощност вентилатор	
	2850 RPM
1.8. Усилване вентилатор PI	
	30
1.9. Интегрираща константа вентилатор PI	
	10
1.10. Мин. предварителна настройка вакуум	
	400 RPM
1.11. Макс. предварителна настройка вакуум	
	2850 RPM
1.14. Няма гориво – Време за детекция	
	2 мин
2. Настройки котел	
2.1. Избор на термостат	
	Универ.
2.2. Защита връщане (обрат)	
- Защита връщане (обрат.)	Изкл.
- Мин. предварит. Настр. връщаща темп.	40°C
- Връщаща температура хистерезис	5°C
- Вентил затваряне	10%
2.3. Мин. температура на котела	
	40°C
2.4. Макс. температура на котела	
	85°C
2.5. Температура стартираща охлаждане на котела	
	90°C
2.6. Изход H1	
- H изход	Изкл.
- Резервен котел	

2.7. Параметър A Fuzzy logic	5
2.8. Параметър B Fuzzy logic	40
2.9. Параметър C Fuzzy logic	15
2.10. Изкл. на котелната помпа от термостат	Изкл.
3. Модулация по мощност	
- Максимална мощност	35 kW
- Вентилат. свеж въздух 100%	2100rpm
- Вакуум 100%	1900rpm
- 50% H2 хистерезис	5°C
- Средна мощност	18 kW
- Вентилат. свеж въздух 50%	1400rpm
- Вакуум 50%	1300rpm
- 30% H1 хистерезис	3°C
- Минимална мощност	11 kW
- Вентилат. свеж въздух 30%	1000rpm
- Вакуум 30%	850 rpm
- Хистерезис на котела	5°C
- Ефективност на подаването	45 кг/ч
- Шнек изход тест	
- Тегло гориво	4500
4. СН (централно отопление) и БГВ настройки	
- СН помпа, темп. на активация	40
- Спиране на СН помпа	0
- Теплообменник	HE
Сервизни настройки (само от оторизирано лице, достъп под парола)	
1.Изчистване на броячите	HE
2.Изчистване на алармите	
3.Хол - сензор вент. свеж въздух	Да
4.Хол- сензор димен вентилатор	Да
5.Тип на вентилатора	12
6. Детекция въртене вентилатор свеж въздух	300 RPM
7.Детекция въртене димен вентилатор	300 RPM
8.Режим скара	Изкл.
9.Вентилатор скара	Изкл.

6.6.2. РАБОТНИ НАСТРОЙКИ НА КОТЕЛ “PELLEATHERM PHAETHON 45”.

Pelletherm PHAETHON Pelletherm 45 kW + GP 45 R_tsc M03 plum	
Главно меню	
1. Информация	
2. Настройки на котела	
3. ЛЯТО / ЗИМА	
4. Общи настройки	
5. Ръчен контрол	
6. Аларми	
7. Включване на контролера	
8. Сервизни настройки	
2. Настройки на котела	
2.1. Зададена температура на котела	80°C
2.2. Режим на регулиране	Стандарт
2.3. Ниво на горивото	
- Аларма ниво	10%
- Калибрация ниво горивото	100%
2.4. Почистване на горелката	24 ч
2.5. Интензивност на почистването	0%
2.6. Нощно редуциране темп. на котела	
- Включен / Изключен	Изкл.
- Нощно нам. стойност	10°C
- График	
3. ЛЯТО / ЗИМА	ЗИМА
4. Общи настройки	
4.1. Часовник	
4.2. Дата	
4.3. Яркост	50%
4.4. Звук	Включ.
4.5. Език	Бълг.
4.6. Ъпдейт на софтуера	
5. Ръчен контрол (само за тест при изключен котел)	
1. Шнек	
2. Вентилатор свеж въздух	
3. Вентилатор димни газове	
4. Шнек 2	
5. Помпа на котела	
6. Помпа БГВ	
7. Запалка	
8. Почистване на топлообменник (въртене на тубуса)	
9. Изход Н1	

6. Сервизни настройки (само от оторизирано лице, достъп под парола)	45 kW
1. Настройки горелка	
2. Настройки котел	
3. Модулация по мощност	
4. СН и БГВ настройки	
5. Смесител 1	
6. Смесител 2	
7. Смесител 3	
8. Смесител 4	
9. Режим на почистване	P1 (rotary)
10. Показва разш. настр.	ДА
11. Сервизни броячи	
12. Ориентация на дисплея	Нормална
13. Възст. дефолт настр.	НЕ
1. Настройки горелка	
1.1. Запалване	
- Тестово време за запалване	20 сек
- Доза гориво запалване	100 гр
- Детекция пламък	30%
- Продушване през запалване	1700 RPM
- Вакуум през запалване	2000 RPM
- Време за запалване	3 мин
- Продушване след запалване	1700 RPM
- Вакуум след запалване	2000 RPM
- Време въздушен поток след запалване	120сек
- Време за предварително загряване на запалката	20 сек
- Време работа с мин. изх. мощност	2 мин
1.2. Настройки горелка – работа	
- Цикли на шнека	20сек
- Калоричност	4,8 кВт/кг
- Обем на бункера	110 кг
- Шнек 2 време	15 сек
1.3 Догаряне	
- Макс. време за догаряне	6 мин
- Мин. време за догаряне	1 мин
- Продушване през догаряне	2000 RPM
- Вакуум през догаряне	2000 RPM
- Време за догаряне	60 сек
- Пауза за догаряне	15 сек
- Старт детекция	10%
- Край детекция	5%
1.4. Почистване	
- Време за продушване през почистване	120 сек
- Време за почистване	2 мин

- Продуване през почистване	2000 RPM
- Вакуум през почистване	2000 RPM
- Вр. въртене при почистване	3 сек
- Цикъл въртене при почистване	35 сек
1.5. Супервижън	
- Супервижън време	30 мин
- Мощност в Супервижън	3 kW
- Мощност вентилатора при Супервижън	550 RPM
- Вакуум при Супервижън	550 RPM
- Цикъл в Супервижън	30 сек
1.6. Мин. мощност вентилатор	400 RPM
1.7. Макс. мощност вентилатор	2850 RPM
1.8. Усилване вентилатор PI	30
1.9. Интегрираща константа вентилатор PI	10
1.10. Мин. предварителна настройка вакуум	400 RPM
1.11. Макс. предварителна настройка вакуум	2850 RPM
1.14. Няма гориво – Време за детекция	2 мин
2. Настройки котел	
2.1. Избор на термостат	Универ.
2.2. Защита връщане (обрат)	
- Защита връщане (обрат.)	Изкл.
- Мин. предварит. Настр. връщаща темп.	40°C
- Връщаща температура хистерезис	5°C
- Вентил затваряне	10%
2.3. Мин. температура на котела	40°C
2.4. Макс. температура на котела	85°C
2.5. Температура стартираща охлаждане на котела	90°C
2.6. Изход H1	Изкл.
- H изход	
- Резервен котел	
2.7. Параметър A Fuzzy logic	5
2.8. Параметър B Fuzzy logic	40
2.9. Параметър C Fuzzy logic	15
2.10. Изкл. на котелната помпа от термостат	Изкл.

3. Модулация по мощност	
- Максимална мощност	45 kW
- Вентилат. свеж въздух 100%	2350rpm
- Вакуум 100%	1900rpm
- 50% H2 хистерезис	5°C
- Средна мощност	22 kW
- Вентилат. свеж въздух 50%	1500rpm
- Вакуум 50%	1300rpm
- 30% H1 хистерезис	3°C
- Минимална мощност	15 kW
- Вентилат. свеж въздух 30%	800rpm
- Вакуум 30%	900rpm
- Хистерезис на котела	5°C
- Ефективност на подаването	45 кг/ч
- Шнек изход тест	
- Тегло гориво	4500
4. СН (централно отопление) и БГВ настройки	
- СН помпа, темп. на активация	40
- Спиране на СН помпа	0
- Теплообменник	HE
Сервизни настройки (само от оторизирано лице, достъп под парола)	45 kW
1.Изчистване на броячите	HE
2.Изчистване на алармите	
3.Хол - сензор вент. свеж въздух	Да
4.Хол- сензор димен вентилатор	Да
5.Тип на вентилатора	1
6. Детекция въртене вентилатор свеж въздух	300 RPM
7.Детекция въртене димен вентилатор	300 RPM
8.Режим скара	Изкл.
9.Вентилатор скара	Изкл.

6.7. СТАЕН ПАНЕЛ ecoSTER TOUCH.

Контролерът може да работи съвместно с дистанционно устройство ecoSTER TOUCH, което има вграден стаен термостат. Този стаен панел показва полезна информация като: ниво на горивото, индикация на аларми и т.н.

Фигура 6.3. Стаен панел ecoSTER TOUCH.



7. СВЪРЗВАНЕ КЪМ ЕЛЕКТРИЧЕСКАТА МРЕЖА. ЕЛЕКТРИЧЕСКА СХЕМА НА КОТЕЛА.



Свързването да се извърши от правоспособен електротехник, като се обърне особено внимание към защитното заземяване на устройството. Да се спази задължително коректното свързване на фазовия и неутрален проводник.

На Фигура 7.1. е представена принципната електрическа схема водогреен пелетен котел "Pelletherm PHAETHON".

Фигура 7.1. Принципна електрическа схема на водогреен пелетен котел серия "Pelletherm PHAETHON".

8. ЗАПОЗНАВАНЕ НА ПОТРЕБИТЕЛЯ С ПРОЦЕДУРИТЕ ПО ОБСЛУЖВАНЕ И НАСТРОЙКА НА СЪОРЪЖЕНИЕТО.

8.1. ПОЧИСТВАНЕ И ОБСЛУЖВАНЕ НА КОТЕЛА.

Потребителят е необходимо да се запознае подробно с предоставената инструкция за експлоатация на съоръжението, а също така и с начина на работа на съоръжението, с начина на настройка и регулиране и с методиката за почистване и обслужване на котела:

- Начин на зареждане на бункера с пелети - пелетите се изсипват в бункера на котела, след което трябва да се затвори капака на този бункер, за да се ограничи навлизането на неорганизиран въздух през този модул от котела;
- Препоръчваме почистването на пепелта да се извършва периодично, в зависимост от качеството на пелетите, мощността с която работи, котела и времетраенето на експлоатация. Типично време на почистване на пепелта е в рамките на няколко седмици.



Преди да се предприемат действия по почистване, обслужване и ремонт, съоръжението да бъде изключено от захранващото напрежение.

При обслужването, потребителя да изчака достатъчно време (препоръчително е да изчака около 30 минути), докато котелът се охлади до безопасни стойности на температурата на неговите повърхности и след почистване на вътрешните топлообменни повърхности от натрупаната пепел, да изнесе извън котела пепелта, събрана в контейнера за пепел, след което по обратен ред да постави контейнерът за пепел и капака на котела, да почисти горелката и след това да я включи, по описания начин.

8.2. ПОЧИСТВАНЕ И ОБСЛУЖВАНЕ НА ПЕЛЕТНАТА ТУБУСНА ГОРЕЛКА.

Системата за автоматично почистване на пелетна тубусна горелка „GP xx R tsc“ е съставена от:

- Механизъм за въртене на тубуса;
- Мотор-редуктор за задвижване на механизма;
- Платка за управление на механизма.

Почистването на ротационната тубусна пелетна горелка се извършва по определен алгоритъм, в процеса на горене.



Настройката на системата за автоматично почистване на ротационната тубусна пелетна горелка „GP xx R tsc“ се извършва от правоспособно обучено лице.



При наличие на предупредително алармено съобщение за авария на пелетната горелка, потребителят **е длъжен** да провери за евентуално натрупване на гориво в тубуса на горелката и горивподаващия механизъм и при наличие на гориво да го отстрани.

Необходимо е извършване на проверка и почистване на въздушната кутия на тубусната пелетна горелка. Достъпът до въздушната кутия е възможен и от двете страни на горелката, поради наличие на две капачета.



Почистването на пепелта от котела и горелката, както и изнасянето на пепелта да се извършва с лични предпазни средства (ръкавици и ръкавели). Препоръчваме при демонтаж и монтаж на пелетната горелка да се използват съответните инструменти.



Редовното почистване на нагревните повърхности на котела осигурява надеждната му и икономична работа и условия за дълъг срок на експлоатация на съоръжението.

8.3. БЕЗОПАСНОСТ И ДОПЪЛНИТЕЛНИ РИСКОВЕ.

8.3.1. РИСКОВЕ, СВЪРЗАНИ С УПОТРЕБА НА КОТЕЛА.

Отделните модули на водогреен пелетен котел “Pelletherm PHAETHON” са конструирани и произведени в съответствие с основните изисквания за безопасност на действащите Европейски стандарти и директиви. Условия за опасност могат да възникнат в следните случаи:

- Водогреят пелетен котел “Pelletherm PHAETHON” се използва неправилно;
- Котелът е инсталиран от неквалифициран персонал;
- Инструкциите за безопасно използване, описани в това ръководство не са спазени.

8.3.2. ДОПЪЛНИТЕЛНИ РИСКОВЕ.

Модулите от водогреен пелетен котел “Pelletherm PHAETHON” са проектирани, конструирани и изработени в съответствие с действащите стандарти за безопасност. Въпреки че са обмислени възможните рискови ситуации, произтичащи от неправилна експлоатация, възможно е да възникнат следните допълнителни рискове:

- Рискове от изгаряне, причинени от високата температура вследствие на горивния процес в горивната камера и/или достъпа до вратата на пещната камера, а също и до капака пещната камера и топлообменника, при почистване в зоната на горелката или от недоизгорял материал в пространството за събиране на пепелта на водогреят котел;
- Рискове от електрически удар при непряк контакт. Котелът и горелката са свързани към електрическата мрежа и управляващите модули са обособени в интерфейсен панел на котела и контролера на горелката, оборудвани с необходимите елементи за защита срещу претоварване и късо съединение. Задължително е заземяването на свързаните към електрическата мрежа модули от системата от оторизиран техник;
- Риск от нараняване на пръстите по време на работа при отваряне/затваряне и почистване. Препоръчва се да се използват подходящи за целта индивидуални предпазни средства;
- Риск от задушаване в случай на недостатъчна тяга на комина, запушване на димоходния тракт на котела или недобро уплътнение на неговите капаци, врати и други, през които би могло да преминат димните газове, отделяни при работа на съоръжението.

8.4. ПОПЪЛВАНЕ НА ГАРАНЦИОННАТА КАРТА НА СЪОРЪЖЕНИЕТО.



Приложената ГАРАНЦИОННА КАРТА се попълва, като се записва необходимата информация в посочените полета, като в местата за подпис и печат е необходимо да се положат съответните подписи и печат, за да се осигури ВАЛИДНОСТТА на ГАРАНЦИОННАТА КАРТА на водогреят пелетен котел серия “Pelletherm PHAETHON”.

8.5. ДЕЙСТВИЯ СЛЕД ПРИКЛЮЧВАНЕ НА ЖИЗНЕНИЯ ЦИКЪЛ НА СЪОРЪЖЕНИЕТО.

След приключване жизнения цикъл на котела, унищожаването му става по начин, щадящ околната среда. За целта котела се разкомплектова и модулите се предават в пунктовете за обратно изкупуване като вторични суровини, при спазване принципите на разделното събиране.

9. НЕИЗПРАВНОСТИ И НАЧИНИ ЗА ТЯХНОТО ОТСТРАНЯВАНЕ.

При наличие на неизправност в работата на системата трябва да се познават проблемите и начините за тяхното отстраняване. В следващата таблица се допълва тази информация с данни, които биха били от помощ на краен клиент/сервизен техник.

Таблица 9.1. Описание на неизправностите в работата на водогреен пелетен котел серия "Pelletherm PHAETHON" и начините за тяхното отстраняване.

NO	НЕИЗПРАВНОСТ	ПРИЧИНА	НАЧИН НА ОТСТРАНЯВАНЕ
1.	Ниска температура в отопляваните помещения.	Недостатъчна топлинна мощност.	Необходима е настройка на степента на топлинна мощност на съоръжението.
		Ниска температура на заданието за циркулационната вода.	Необходимо да се повиши стойността на заданието на циркулационната вода (максимално до 85 °C).
		Ниска температура на заданието на стайния термостат (ако е свързан такъв).	Необходимо е да се повиши заданието за температурата на стайния термостат.
2.	Висока температура в отопляваните помещения.	Висока температура на заданието на циркулационната вода.	Необходимо да се намали стойността на заданието на циркулационната вода (препоръчително е минимално до 60 °C).
		Висока температура на заданието на стайния термостат (ако е свързан такъв).	Необходимо е да се намали заданието за температурата на стайния термостат.
3.	Котелът е включен, но няма горивен процес.	Няма задание за работа.	Да се провери заданието за работа от стайния термостат и от превключвателя "СТАРТ".
4.	Трудно запалване на пелетите.	Пелети с ниско качество.	Необходима е подмяна на пелетите, вероятно тяхната влажност е по-висока от необходимата за нормална работа на съоръжението.
5.	Прегряване на котела.	Липса на топлинен товар или неправилна настройка на степента на топлинната мощност на котела или работата на отоплителната инсталация.	Необходима е проверка за правилната работа на отоплителната инсталация и евентуална настройка на степента на топлинна мощност на котела – извършва се от специалист. След охлаждане на съоръжението и отстраняване на проблема се деактивира аварийния термостат (отвива се предпазното капаче, натиска се бутон и отново се навива капачето), след което с рестартиране се пуска котела.
6.	Няма запалване на горивото.	Липса на пелети в бункера.	Бункерът за гориво трябва да се зареди с пелети и да се рестартира работата на котела.

		Липса на пелети в зоната на специализираната горелка.	Може чрез рестартиране на котела да се поднови процеса на първоначално запалване на горивото.
		Наличие на пелети в горелката, но не са запалени или са изгоряли и отново липсва горивен процес.	Ако е повреден или неактивен нагревателя за запалване на горивото, то трябва да бъде проверен, евентуално подменен.
		Неправилна работа на фотосондата за следене на горивния процес.	Фотосензорът за следене на процеса на горене трябва да се провери (да се почисти или да се подмени).
7.	Пламъкът на горивния процес е "мътен" и коминът дими.	Пелети с ниско качество.	Необходима е подмяна на пелетите, вероятно тяхната влажност е по-висока от необходимата за нормална работа на съоръжението.
		Неподходяща настройка на параметрите на съоръжението.	Необходима е настройка на параметрите на работа на съоръжението – извършва се от специалист.
8.	Наличие на неизгоряло гориво в контейнера за пепелта.	Неефективно изгаряне на горивото.	Необходима е настройка на параметрите на работа на съоръжението – извършва се от специалист.
			Необходимо е да се почисти скарата на специализираната горелка.
9.	Висока температура на димните газове (ако е монтиран термометър).	Замърсени топлообменни повърхности.	Необходимо е почистване на топлообменните повърхности на котела.
10.	Поява на кондензат на водни пари по нагревните повърхности на печната камера.	Ниска температура на подаващата вода.	Необходима е настройка на термостата на циркулационната помпа (ако е монтирана такава в системата). Препоръчително е температурата за работа на циркулационната помпа (или температурата на подаваща вода) да е минимум 65 °C.
11.	Поява на дим в котелното помещение след известен период на експлоатация.	Замърсен или задръстен с пепел димосмукателен вентилатор.	Почистване или подмяна на димосмукателния вентилатор – извършва се от квалифициран техник
		Непълно уплътнение на вратата на печната камера на котела, и/или на капците, затварящи димоходния тракт.	Необходимо е притягане /напасване на вратата и капците, подмяна на уплътняващите възета – извършва се от квалифициран техник.
12.	Не работи подаващия механизъм за	Отворена врата на отсека с бункера за гориво.	Задействан е изключвателя на вратата, тази врата трябва да се затвори.

	гориво.	Вратата на отсека с бункера за гориво е затворена, но няма подаване на гориво.	Да се потърси сервизна помощ – възможна е механична повреда.
13.	Сензорният дисплей не работи. Устройството е свързано към електрическата мрежа.		Провери: <ul style="list-style-type: none"> ▪ Дали мрежовия предпазител не е изгорял и го замени; ▪ Дали кабела свързващ контролния панел с изходния модул е повреден или не.
14.	Сигнал „Инициализация“ се появява на екран и екрана се нулира.		Дефектът може да бъде причинен от ниско напрежение в резултат на твърде малкото напречно сечение на захранващия кабел към контролния панел.
15.	Други, не описани по-горе неизправности.		Необходима е консултация с и/или намесата на сервизен техник.

ГАРАНЦИОННИ УСЛОВИЯ

Производителят гарантира за правилната и безотказна работа на изделията от системата само при спазени изискванията за монтаж и експлоатация при въвеждане в действие и при обслужване.

Гаранцията на водогреен пелетен котел серия "Pelletherm PHAETHON" започва от датата на попълване и подпечатване на гаранционните карти на всяко едно от изделията.

ГАРАНЦИЯТА НА КОТЕЛА НЕ ВАЖИ в следните случаи:

- Повреди по модулите от котела, причинени от неправилно съхранение, транспорт и/или разтоварване, които не са организирани от фирмата-производител;
- Аварии, причинени от природни бедствия (земетресения, пожари, наводнения и др.);
- Не са спазени условията за монтаж, експлоатация и периодична поддръжка, посочени в настоящата инструкция;
- Правен опит за отстраняване на дефекта от купувача или от други неупълномощени лица;
- Промени в конструкцията на съоръжението;
- Неправилно извършени топлотехнически изчисления на проекта, по който е реализирана системата;
- Повреди поради фактори, за които производителят не носи вина/над които няма контрол;
- Смущения и повреди, които не са причинени от самия водогреен пелетен котел серия "Pelletherm PHAETHON", но са довели до поява на повреда в тяхната конструкция.

Всеки гаранционен ремонт трябва да бъде записан в гаранционната карта на съответното изделие.

Гаранционният срок се прекъсва за периода от време от рекламацията до отстраняване на повредата на съответното изделие от системата.

Гаранционният срок на съоръжението е 24 (двадесет и четири) месеца.

Гаранцията важи само при представена фактура и оригинална гаранционна карта.