

20 KW

HYDRO 20

ПЕЛЕТНА КАМИНА С ВОДНА РИЗА



FUOCCO  
PUNTO



A+

Предлагани модели



Черен  
релефен

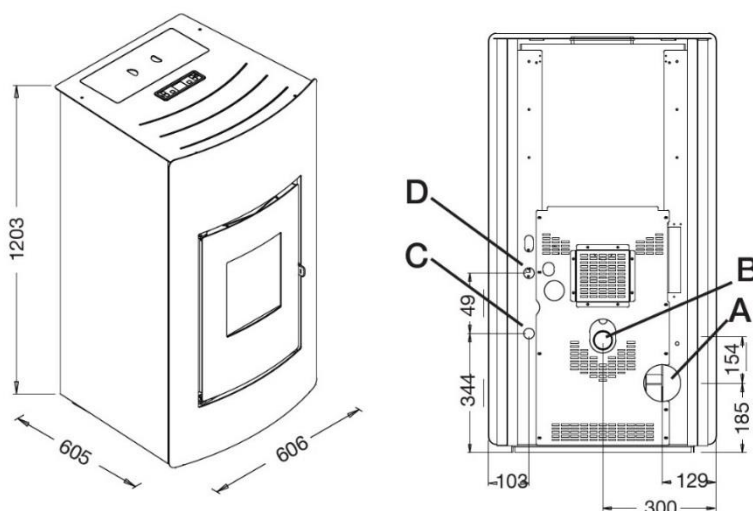
# 20 KW

# HYDRO 20

## Технически данни

- Топлинна мощност по гориво: max 20,0 kW – min 5,3 kW
- Топлинна мощност по вода: max 16,0 kW – min 3,5 kW
- Ефективност: Pmax 91,5% – Pmin 94,5%
- Разход на пелети: max 4,3 kg/h – min 1,1 kg/h
- Отопляем обем: 300 – 400 m<sup>3</sup>
- Ел.захранване/честота: 230V – 50 Hz
- Размери: L 60,6 x P 60,5 x H 102,3 cm
- Стоманена горивна камера
- Съответства на стандарти и норми: EN14785 - BImSchV II - 15a B-VG - LRV/VKF – BAFA
- Дистанционно управление: включено
- WI-FI модул за дистанционно управление: опция
- Защитна подова подложка: опция
- Изходяща отоплителна мощност: max 18,5 kW – min 5,0 kW
- Клас на енергийна ефективност: A+
- Емисии на CO при 13% O2 (%): Pmax 0,020% – Pmin 0,020%
- Капацитет на бункер за пелети: 25 kg
- Отвор за димни газове: от задната страна
- Консумирана ел.мощност: 380 W
- Тегло: 171 kg
- Горивна скара от неръждаема стомана
- Разстояния от запалими стени: от страни: 20 cm - отзад: 20 cm - отпред: 100 cm
- Контейнер за пепел: Подвижен за изнасяне на пепелта
- Бойлер за топла вода: опция

## Размери



- A = Ø 80 mm Изход димни газове
- B = Ø 50 mm Вход първичен въздух
- C = 3/4 Връщаща вода
- D = 3/4 Подаваща вода

EVA STAMPAGGI S.r.l.

Via Cal Longa Z.I.

31028 Vazzola (TV) - ITALIA

tel. +39 0438 740433 - fax +39 0438 740821

info@puntofuoco.net -www.puntofuoco.net

PUNTOFUOCO

Официален представител:

**Екотерм Проект**

**Хасково 6300**

бул. „Съединение“ 67

тел.: 038 60 30 44

факс: 038 60 30 45

e-mail:office\_haskovo@ecotherm.bg

**София 1592**

ул. „Неделчо Бончев“ 10

тел.: 02 978 39 90

факс: 02 978 07 44

**Плевен 5800**

Западна Индустириална зона

Складова база „Лабиринт“

Тел.: 064 98 00 97

Регионален представител:

[www.ecotherm.bg](http://www.ecotherm.bg)