

INTIEL INTIEL

ПРОГРАМИРУЕМ ДИФЕРЕНЦИАЛЕН ТЕРМОСТАТ DT 3.1.1

РЪКОВОДСТВО ЗА ПОТРЕБИТЕЛЯ



ПОМОРИЕ

ул. "Майор Колонтаевски" №10

тел. 0596/33366

www.intiel.com

факс: 0596/32580

e-mail: info@intiel.com


e-mail: office.intiel@gmail.com

ПРОГРАМИРУЕМ ДИФЕРЕНЦИАЛЕН ТЕРМОСТАТ

ТЕХНИЧЕСКО ОПИСАНИЕ



Указания за безопасна работа:

- Преди монтаж да се провери цялостта на устройството и присъединяващите към него проводници.
- При нарушена цялост на някое от горе изброените да не се монтира до отстраняване на несправността.
- Монтаж и демонтаж на устройството да се извършва от квалифициран персонал, който предварително се е запознал с ръководството на продукта.
- Да се монтира на сухо и проветриво място, далеч от източници на топлина и леснозапалими газове ,течности.
- Уверете се, че мрежовото напрежение отговаря на напрежението на табелката на устройството.
- Използвайте консуматори с мощност съобразена с изходната мощност на уреда.
- В случай на неизправна работа на устройството изключете незабавно уреда и потърсете оторизиран сервиз за отстраняване на повредата.
- В случай на пожар да се използва прахов пожарогасител.
- С цел опазване на околната среда не изхвърляйте електроуредите, приспособленията и техните опаковки обозначени със знак  заедно с битови отпадъци .

Съдържание на опаковката:

- Контролер
- Датчици тип Pt 1000– 2 бр.
- Ръководство за потребителя (гаранционна карта)

1. Предназначение

Диференциалният термостат се вгражда в системи за подготовка на битова гореща вода в бойлери, загрявани комбинирано от соларни панели (камини) и ел. нагреватели. Предназначен е да управлява работата на циркулационна помпа, монтирана във водния кръг между панелите (камината) и серпентината на бойлера. По този начин се регулира топлинният обмен между тях, като се спомага за ефективното използване на системата.

2. Начин на работа

Термостатът разполага с два температурни датчика, монтирани съответно в бойлера и соларните панели. В процеса на работа термостатът наблюдава следните параметри:

2.1 ΔT (ΔT) – зададена разлика между температурите на панелите и бойлера (диференциална разлика). ΔT може да се задава в граници от 2 до 20°C. **Настройка по подразбиране 10°C;**

2.2 T_{bset} – зададена температура в бойлера, до която той може нормално да се загрее от соларните панели. Задава се в граници от 30 до 90°C. **Настройка по подразбиране 60°C;**

2.3 T_{bmax} – критична, максимално допустима температура в бойлера. Настройва се в граници от 80 до 100°C. **Настройка по подразбиране 95°C;**

2.4 T_{pmin} – минимална температура на соларните панели. Задава се в граници от 20 до 50 °C. **Настройка по подразбиране 40°C;**

2.5 T_{pmax} – максимално допустима температура на соларните панели. Задава се в граници от 80 до 110°C. **Настройка по подразбиране 105°C;**

2.6 T_{pdef} – температура на размразяване на панелите. Задава се в граници от -20 до 10°C. **Настройка по подразбиране, без размразяване-OFF;**

2.7 T_{bmin} – минимална температура в бойлера. Не се задава. **Настройка по подразбиране 20°C;**

2.8 T_{hset} – зададена температура в бойлера, до която той може да се загрее от ел.нагреватели. Задава се в граници от 5 до T_{bset} -5°C. **Настройка по подразбиране 45°C;**

2.9 **EL.H** - Алгоритъм за управление на електрическите нагреватели;

3.0 t_{cool} – време за отложено охлаждане на бойлера. Задава се в граници от 0 до 5 часа. **Настройка по подразбиране 0.**

При необходимост може да бъде направена корекция в показанията на измерените температури:

T_{bc} – Корекция на показаниято от датчика за температура в бойлера;

T_{pc} – Корекция на показаниято от датчика за температура на панелите.

Отклоненията в показанията за стойностите на температурата, могат да бъдат причинени от кабели които са прекалено дълги или от неоптимално разположени датчици.

Работата на термостата се определя в зависимост от състоянието на датчиците както следва:

А) Нормални режими на работа

- При положителна действителна разлика (Δt) между температурите на панелите(камината) и бойлера, по-голяма от зададената ΔT с 2°C , се включва помпата и се извършва загряване на бойлера. В процеса на загряване на бойлера Δt намалява. След като Δt се изравни със зададената ΔT , през определени интервали от време към помпата се подава сигнал за *старт* и *стоп* от релейният изход. Интервалите за работа и пауза, зависят от разликата между ΔT и Δt . Колкото тя е по-малка толкова интервала за работа на помпата е по-голям а паузата по-малка. Когато Δt стане равна или по-малка от нула, помпата спира. Регулирането е с период от **600 сек (10 мин.)**;

- Загряване на бойлера при горните условия се извършва само докато температурата в бойлера се изравни със зададената T_{bset} , след което помпата се изключва и загряването се прекратява;

- Ако температурата на панелите(камината) спадне под T_{pmin} , то работата на помпата се забранява, независимо от това, че може да е налице $\Delta t > \Delta T + 2^{\circ}$ и $T_b < T_{bset}$;

- Ако температурата на панелите спадне под T_{pdef} , помпата се включва принудително, независимо че е била изключена поради спадане под T_{pmin} ;

- Ако в предходния режим температурата на бойлера спадне под T_{bmin} , то помпата също се изключва, като се прекратява размразяването на панелите.

Загряване на бойлера с ел. нагреватели.

Чрез настройка **EL.H** се избира алгоритъм за управлението на нагревателите, както следва:


OFF – загряването с ел. нагреватели е забранено;

F1– загряването с ел.нагреватели е разрешено, когато няма условия за загряване от панелите, температурата в бойлера е по-ниска от T_{hset} и са изминали 10 мин. през които помпата не е работила;

F2 – загряването с ел.нагреватели е разрешено до достигане на T_{hset} без да се взима под внимание състоянието на помпата.

Настройка по подразбиране – F1.

Загряването с ел.нагреватели е забранено когато е активиран режим „Ваканция”.

В) Режим „ВАКАНЦИЯ”. Режима е предназначен за случаите когато бойлера не се използва продължително време. Когато е активиран, зададената температура се установява на 40°C а включването на нагревателите е забранено. Помпата се включва когато е необходимо, за да се предотврати прегряване на бойлера или соларните панели. Активиране на режима - чрез натискане и задържане за повече от 3сек. на бутон „■”. След отпускане на бутона, на индикацията светва икона  .

С) Аварийни режими на работа

- Ако в процеса на загряване на бойлера температурата на панелите (камината) надвиши T_{pmax} , помпата се включва принудително с цел охлаждане на панелите. Това се извършва, независимо че температурата в бойлера може да надхвърли T_{bset} ;

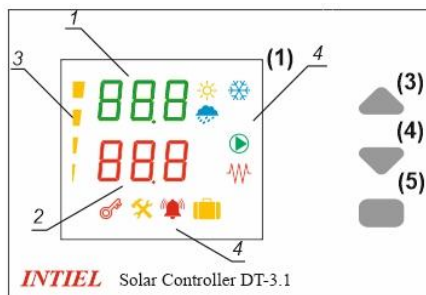
- Ако в горния аварийен режим температурата в бойлера достигне критичната максимална стойност T_{bmax} , помпата се изключва независимо че това може да доведе до прегряване на соларните панели. По този начин температурата в бойлера е с по-голям приоритет пред температурата на панелите;

- Когато температурата T_b е над зададената T_{bset} и е над температурата на панелите T_p , с цел да се избегне прегряване бойлера, при липса на консумация на топла вода се включва помпата до спадане на температурата на бойлера T_b до зададената T_{bset} . Това охлаждане може да бъде отложено за време от 0 до 5 часа. Настройва се чрез параметър t_{cool} (tcc).

Когато се използва комбинирано загряване с ел.нагреватели е необходимо заданието за ел.нагревателите да бъде по-ниско от T_{bset} .

3. Лицев панел

На лицевият панел са разположени елементите за мониторинг и контрол. Това са персонализиран светодиоден дисплей с цифри и символи както и три бутона. Външният вид на лицевия панел е показан на **фиг.1**












Фиг.1

Дисплей (1). Предоставя нагледна информация за текущите стойности на измерваните величини и състоянието на системата, чрез символи (икони), както и възможност настройка на контролера чрез потребителско меню.

- 1 – Индикатор за температурата на соларните панели, както и част от менюто показваща параметъра който се настройва;
- 2 – Индикатор за температурата на бойлера, както и част от менюто показваща стойността на параметъра който се настройва;
- 3 – Действителна диференциална разлика (Δt) представена графично



4 – Икони даващи допълнителна информация за състоянието на системата:

-  Температура на слънчевите панели е над T_{pmax} ;
-  Индикация за отрицателна температура на слънчевият панел;
-  Активирано размразяване на слънчевите панели;
-  Циркулационната помпа е включена;
-  Електрическите нагреватели са включени;
-  Активиран режим „Ваканция“;
-  Температура на водата в бойлера е по-висока от T_{bmax} или по-ниска от T_{bmin} ;
-  Меню „Настройки“;
-  Бутон за достъп до меню „Настройки“ е деактивиран.

Бутони за настройка:

- „▲” – (3) прелистване напред в менюто, увеличаване на стойност;
- „▼” – (4) прелистване назад в менюто, намаляване на стойност;
- „■” – (5) достъп до менюто, избор, запис на промяна.

4. Програмиране

След подаване на захранване термостатът автоматично се установява в начално състояние, в което показва температурата на бойлера и слънчевите панели. За достъп до менюто за настройки, натиснете бутон „■”. Светва икона ✕.

Използвайте бутони „▲” и „▼” за избор на параметър. За да промените неговата стойност, натиснете бутон „■”. Тя ще започне да премигва, след което може да я промените с бутони „▲” и „▼”.

За потвърждение и запис в паметта натиснете бутон „■”.


Всички параметри, диапазона в който те могат да бъдат променяни както и

стойностите им по подразбиране са описани в Таблица 1.

За изход от менюто изберете „End SET” и натиснете бутон „■”.

Ако не бъде натиснат бутон в продължение на 15 секунди, следва автоматичен изход от менюто и връщане към начално състояние. Ако това се случи по време на промяна на дадена стойност (стойността премигва), то промяната няма да се съхрани в паметта.

Заклучване на достъпа до менюто

Менюто може да бъде заключено за да се предотврати непреднамерена промяна в настройките. Това става чрез едновременно натискане и задържане за 2 секунди на бутони „▲” и „▼”. След отпускане на бутоните, на дисплея светва икона  която индицира активирана защита.


За да отключите менюто, бутоните „▲” и „▼” трябва да бъдат отново натиснати и задържани 2 секунди.

5. Сигнализация за абнормални състояния

5.1 – икона  светва в следните случаи:

- когато температурата на водата в бойлера надхвърли $T_{b_{max}}$
- когато температурата на водата в бойлера спадне под $T_{b_{min}}$

5.2 – икона  светва при температура на слънчевите панели над $T_{p_{max}}$

5.3 – икона  светва при отрицателна температура на слънчевите панели.

5.4 – Температурата на бойлера или панелите са извън дефинирания обхват от -30° до $+130^{\circ}\text{C}$.

- когато някоя от температурите е по-висока от $+130^{\circ}\text{C}$ на индикацията се изписва “**tHi**”

- когато някоя от температурите е по-ниска от -30°C на индикацията се изписва “**tLo**”

6. Електрическо свързване

Електрическото свързване включва присъединяване на датчиците, мрежовото захранване, управляваната помпа и нагреватели според **фиг.2**. Датчиците са тип Pt1000 – неполярни.

При необходимост свързващите кабели на датчиците може да бъдат удължавани, като се отчита общото съпротивление на двата проводника – чувствителност на индикацията $1^{\circ}\text{C}/4\Omega$. Препоръчителна дължина, която не влияе на измерването е до **100м**.

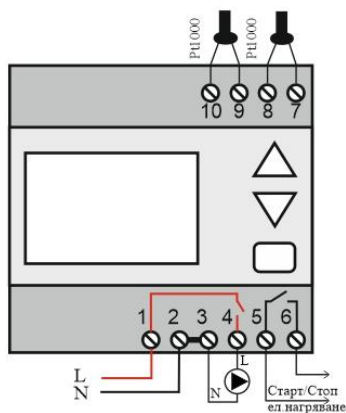
Клеми 8, 9 са вход за датчика от панелите.

Към тях се свързва датчик Pt1000.

Клеми 10, 11 са вход за датчика от бойлера.

Към тях се свързва датчик Pt1000.

На клеми 1 и 2 се подават съответно фаза, и нула от захранващата мрежа.



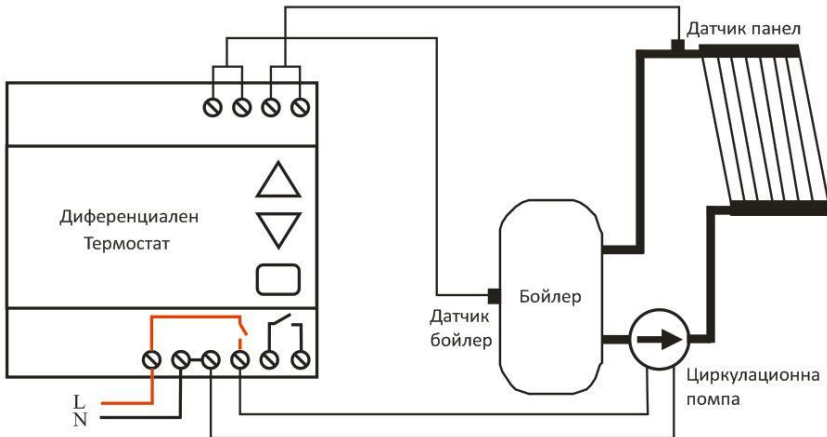
Фиг.2

Помпата се свързва към клеми 3, 4 на които излизат съответно нула и фаза. Клеми 5 и 6 са независим контакт за подаване на сигнал *старт / стой* към ел. нагреватели

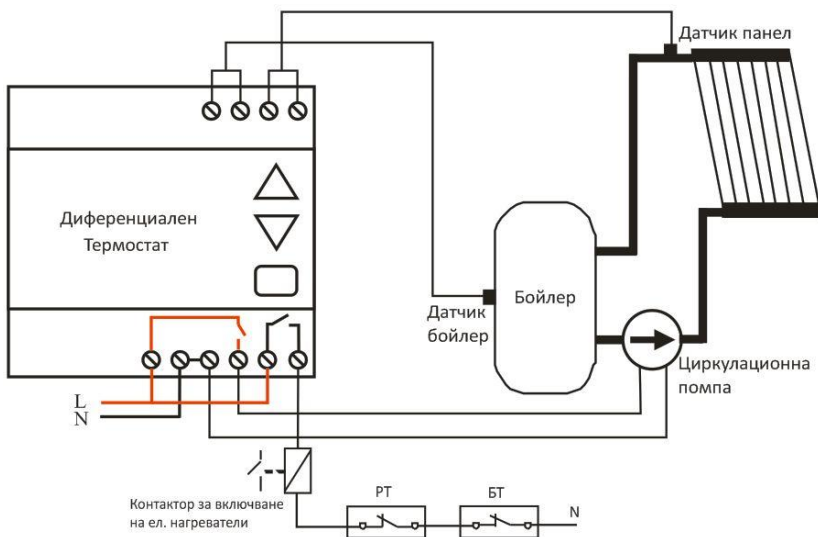
Внимание: С цел да се отвежда статичното електричество което се натрупва в слънчевите панели е задължително те както и металната им конструкция да бъде заземени. В противен случай има опасност от повреда на сензорите както и на самия уред.

7. Хидравлично свързване

А) Загряване на бойлера само от слънчеви панели



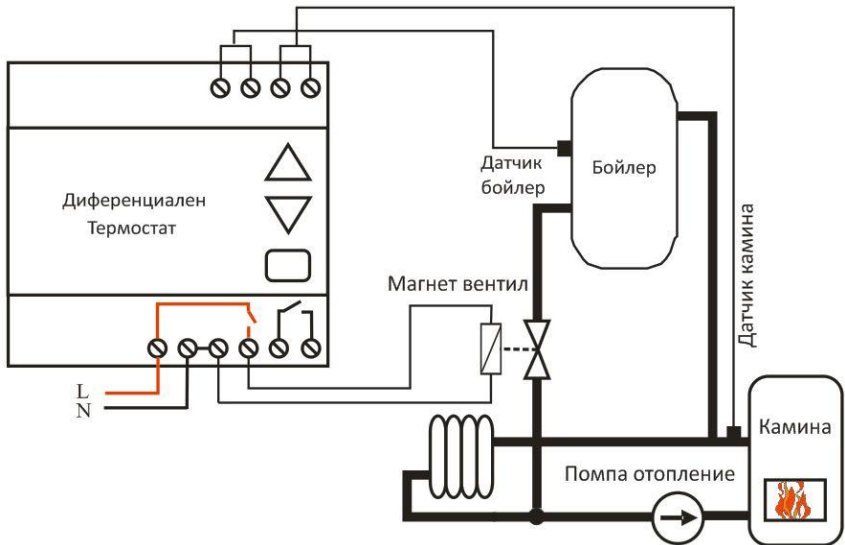
Б) Загряване на бойлера от слънчеви панели и ел. нагреватели



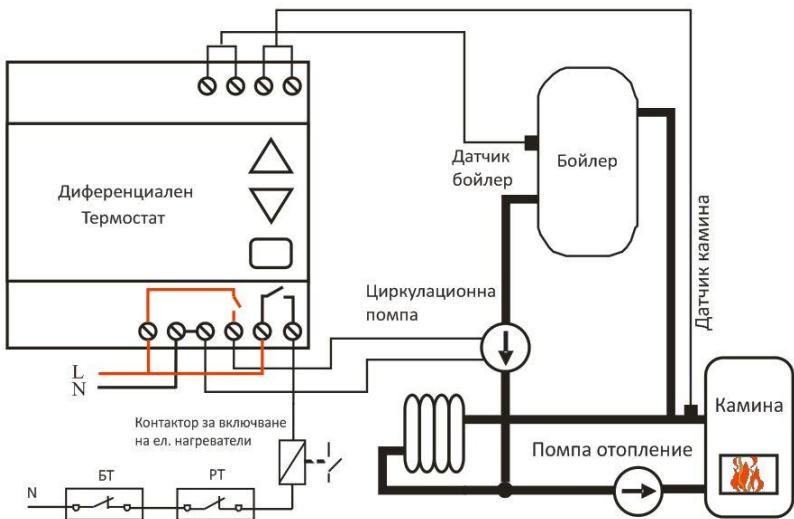
РТ - работен термостат на бойлера

БТ - блокиращ термостат на бойлера

В) Загрязване на бойлера само от камина и моторна задвижка "отворено - затворено" за бойлера



Г) Загрязване на бойлера от камина и ел. нагреватели



РТ - работен термостат на бойлера

БТ - блокиращ термостат на бойлера

Таблица 1

ПАРАМЕТРИ				
означение	описание	диапазон	настройка по подразбиране	Потребителска настройка
dt	Зададена разлика между температурите на слънчевите панели и бойлера - ΔT	$2 \div 20 \text{ }^\circ\text{C}$	$10 \text{ }^\circ\text{C}$	
tbS	Зададена температура в бойлера, до която той може нормално да се загрее от слънчевите панели Tb_{set}	$10 \div 80 \text{ }^\circ\text{C}$	$60 \text{ }^\circ\text{C}$	
	Минимална температура в бойлера, под която се прекратява размразяването на панелите. Tbmin	не се задава	$20 \text{ }^\circ\text{C}$	
tbH	Максимално допустима температура в бойлера. Tbmax	$80 \div 100 \text{ }^\circ\text{C}$	$95 \text{ }^\circ\text{C}$	
tPL	Минимална температура на слънчевите панели. Trmin	$20 \div 50 \text{ }^\circ\text{C}$	$40 \text{ }^\circ\text{C}$	
tPH	Максимално допустима температура на слънчевите панели. Trmax	$80 \div 110 \text{ }^\circ\text{C}$	$105 \text{ }^\circ\text{C}$	
tPd	Температура при която се разрешава размразяването на слънчевите панели. Trpdef	$-20 \div 10 \text{ }^\circ\text{C}$	OFF	
ttc	Време за отложено охлаждане на бойлера.	$0 \div 5 \text{ ч.}$	4 ч.	
thS	Зададена температура на нагревателите Thset	$5 \div Tb_{set} - 5^\circ\text{C}$	$45 \text{ }^\circ\text{C}$	
EL.H	Алгоритъм за управление на нагревателите	F1 -включват се ако помпата не е работила повече от 10 мин. и при $Tb < Thset$ F2 - включват се независимо от помпата и при $Tb < Thset$ OFF	F1	
Tb correct	Корекция на показанието за температура Tb	$-10 \div 10 \text{ }^\circ\text{C}$	$0 \text{ }^\circ\text{C}$	
Tr correct	Корекция на показанието за температура Tr	$-10 \div 10 \text{ }^\circ\text{C}$	$0 \text{ }^\circ\text{C}$	

8. Технически данни

Номинално захранващо напрежение	<i>~230V/50-60Hz</i>
Номинален комутиран ток	<i>3A/~250V/ 50-60Hz</i>
Брой изходни контакти	<i>два релейни</i>
Диференциална температура	<i>2° – 20 °C</i>
Датчици:	<i>Pt1000 (-50° до +250 °C)</i>
Ток през датчика	<i>1mA</i>
Обхват на измерване	<i>-30° до +130 °C</i>
Индикация	<i>персонализирана LED индикация</i>
Единица за измерване	<i>1°C</i>
Температура на околната среда	<i>5° - 35 °C</i>
Влажност	<i>0 - 80%</i>
Защита	<i>IP 20</i>

9. Гаранционни условия

Включва повредите, възникнали през гаранционния период в резултат на производствени причини или поради дефекти в материалите.