



Е·Р·А·Т·О

bisolid EL**

ЕЛЕКТРИЧЕСКИ
КОТЕЛ



произведен в България



www.eratobg.com



Електрическите котли серия BISOLID EL се използват за отопление и подготовка на битова гореща вода за апартаменти, еднофамилни къщи, вили, офиси, промишлени сгради и др. Предимството на отоплителна система с електрически котел са ниските разходи за изграждане на инсталацията.



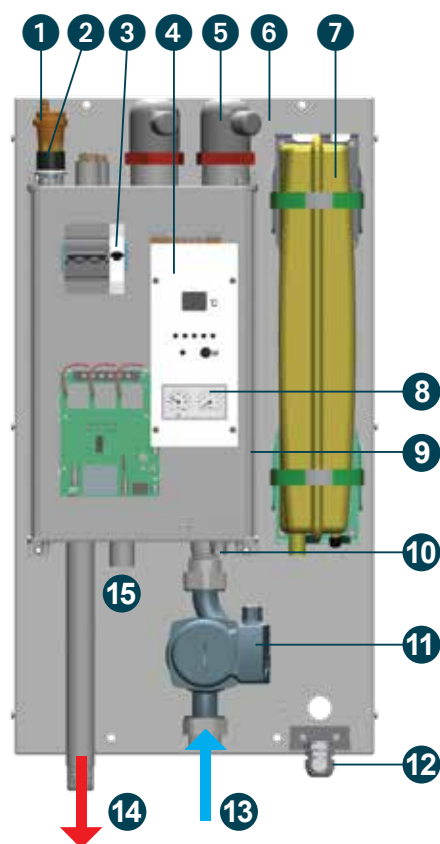
ПРЕДИМСТВА

- Висока ефективност;
- Висока степен на сигурност, осигурена от инсталираните сензори за предотвратяване на аварийни режими;
- Енергоспестяваща циркулационна помпа;
- Интерфейсен панел, оборудван с контролни и светлинни индикатори;
- Затворен разширителен съд вграден в котела;
- Възможност за работа със стаен термостат;
- Много тиха работа и надеждна експлоатация;
- Лесен монтаж и поддръжка.

Електрическият котел се използва и като допълнителен източник в интелигентни системи за отопление, в които са монтирани термopомпа или слънчеви колектори. При ниски температури през зимата, когато основният топлоизточник не може да затопли помещенията до необходимата температура, електрическият котел се включва автоматично и сградата се отоплява до желаната от потребителите температура.

ЛЕГЕНДА:

1. Обезвъздушителен вентил;
2. Пресостат за минимално налягане;
3. Автоматичен прекъсвач;
4. Панел за управление;
5. Електрически нагреватели;
6. Носеща основа на котела;
7. Затворен разширителен съд;
8. Термоманометър;
9. Томплообменник на котела;
10. Аварийен термостат;
11. Циркулационна помпа;
12. Вход захранващ кабел;
13. Входяща тръба G1”;
14. Изходяща тръба G1”;
15. Предпазен вентил.



Електрическите котли отговарят на изискванията на:

- Директива 2014/30/ЕС (Електромагнитна съвместимост) и
- Директива 2014/35/ЕС (Безопасност на нисковолтови електрически съоръжения).

ТЕХНИЧЕСКИ ХАРАКТЕРИСТИКИ

bisolid

		EL6	EL8	EL10	EL12
Номинална топлинна мощност на котела	kW	6	8	10	12
Напречно сечение на захранващия кабел	mm ²	5x2.5		5x4	
Номинален ток на главния автоматичен прекъсвач	A	10	16	20	25
Електрическо захранване 3N~	-	400V; 50Hz			
Ефективност на котела	%	99			
Налягане на водата в котела (мин-макс)	MPa	0.25-0.15			
Пробно свръхналягане на котела	MPa	0.15			
Изходяща температура на водата от котела	°C	5-90			
Присъединителни връзки	Подаваща вода	G	1		
	Връщаща вода		1		
Капацитет на разширителния съд	l	8			
Тегло	kg	50			
Размери (ШxДxB)	mm	440x240x845			



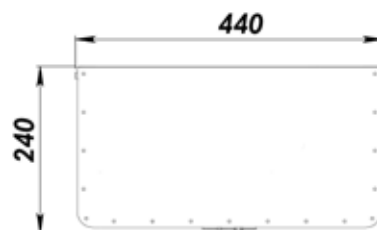
ГАБАРИТНИ РАЗМЕРИ



Поглед отпред



Поглед отстрани



Поглед отгоре



Е·P·A·T·O

ХАСКОВО, тел.: 038 60 30 44; e-mail: office_haskovo@ecotherm.bg

СОФИЯ, тел.: 02 978 3990; e-mail: office_sofia@ecotherm.bg

ПЛЕВЕН, тел.: 0889 67 00 68; e-mail: office_pleven@ecotherm.bg